

# ELECTRONICS

## PROJECTS

IL MEGLIO PER L'HOBBY E L'AUTOCOSTRUZIONE

- MISURATORE AUDIO STEREO CON DISPLAY A LED
- SEMPLICE FUSIBILE ELETTRONICO
- BATTERY TEST
- ANTENNE
- RADIO SPIA VHF
- AMPLIFICATORE BF IN CLASSE A
- LA PROTEZIONE CONTRO I FULMINI
- ECONOMICHE CUFFIE SENZA FILI
- ALIMENTATORE SWITCHING
- TUTTE LE TENSIONI VOLT PER VOLT
- UN TESTER PER TUTTE LE GIUNZIONI
- VOLTMETRO AD ALTA IMPEDENZA CON PROBE RF

in  
KIT



Misuratore audio



Battery test



Un tester per tutte le giunzioni



## WATTMETRI/ROSMETRI

Questo modello presenta delle caratteristiche uniche quali ad esempio l'indicazione della potenza continua o del valore di picco e del valore del ROS, calcolati entrambi in forma digitale. Presentazione a barrette del ROS nonché indicazione sonora concernente il ROS, utilissima per gli operatori non vedenti. Il visore è illuminabile con diversi livelli di luminosità. L'alimentazione (13.8V c.c.) avviene mediante 8 pile interne del tipo stilo (AA). Inoltre tale modello presenta pure l'indicazione dell'ora ed è provvisto della commutazione di due sensori interni, permettendo così l'estensione della gamma fino alle UHF.



### DAIWA DP-830

Gamma operativa	1.8-150 MHz
Pot. max. incidente	1.5 kW
Connettore	SO-239
Indicazione oraria	no
Potenza di picco	no
Potenza incidente	si
"Beep" per il ROS	si
Linea a barrette	si
Dimensioni (mm)	150x65x110

## ACCORDATORI D'ANTENNA



### DAIWA CNW-419

Gamma operativa	1.8-30MHz continui
Pot. max. applicab.	200W (3.5-28 MHz) 100W (CW)
Impedenza ingresso	50Ω
Impedenza d'uscita	10-250Ω
Perdita d'inserzione	<0.5dB su 50Ω
Dimensioni (mm)	225x90x245

## ALIMENTATORI



### DAIWA PS-304

Tensione di alimentazione	230V c.a. ±10% 50 Hz
Tensione di uscita	Fissa: 13.8V c.c. Regol.: 1-15V c.c.
Corrente nominale	24A
Corrente max erogabile	30A (fissa) 6A (regol.)
Ondulazione residua (carico nominale)	<3mV
Intervento protezione	32A
Variazione di tensione	<1% (carico nom.)
Duty cycle	24A (fissa) 1' a carico 3' a vuoto
Dimensioni (mm)	175x150x225
Peso	8 kg

## AMPLIFICATORI VHF/UHF

### DAIWA LA-2035R

Gamma operativa: 144-148 MHz  
 Modi di emissione: FM-SSB-CW  
 Potenza di pilotaggio: 4W  
 Potenza d'uscita: 30W  
 Guadagno preamplificatore: 15 dB  
 Corrente assorbita: 5A  
 Tensione alimentazione: 13.8V c.c.  
 Connettore: BNC  
 Dimensioni (mm) 100x41x140



PREAMPLIFICATORE  
 INSERITO

## AMPLIFICATORI VHF/UHF

### DAIWA CN-410M

Gamma operativa: 3.5-150 MHz  
 Impedenza ingresso/uscita: 50Ω  
 Lettura potenza incidente: 15/150W  
 Lettura potenza riflessa: 5/50W  
 Precisione: 15%  
 Sensibilità lettura ROS: 3W min.  
 Connettore: SO-239  
 Dimensioni (mm) 71x78x100



Possibilità di illuminare il quadrante mediante la tensione della batteria a 12V

## COMMUTATORI COASSIALI

### DAIWA CS-401

N° vie: 4  
 Potenza max applicabile: 2.5 kWPEP  
 Frequenza: 0-500 MHz  
 Impedenza: 50Ω  
 Perdita d'inserzione: < 0.2 dB  
 Isolamento a 300MHz tra 2 vie: > 50 dB  
 Tipo di connettore: SO-239



**DAIWA**

ACCESSORI PER LA  
 COMUNICAZIONE

AGENTE ESCLUSIVO:



via Rivoltana n. 4 - Km 8,5 - 20060 Vignate (MI)  
 Tel. (02) 95.360.445  
 Fax (02) 95.360.449 - 95.360.009

**marcucci** S.p.A.

Show-room:  
 via F.lli Bronzetti, 37 - 20129 Milano  
 Tel. (02) 73.86.051 Fax: 7383003

# ELECTRONICS

## PROJECTS

## Sommario

MAG/GIU 1993

Misuratore audio stereo tascabile con display a led in kit	5
Un semplice fusibile elettronico - S. Malaspina	15
Battery test - A. Gariano	18
Antenne - A. Calza	22
Butterfly 2001 radiospia VHF - F. Veronese	24
Amplificatore BF in classe A - M. Minotti	27
La protezione contro i fulmini	30
L'elettronista - R. Galletti	32
Economiche cuffie senza fili	34
Alimentatore switching - M. Minotti	37
Tutte le tensioni volt per volt - F. Veronese	40
Come interpretare i dati tecnici dei ricetrasmittitori CB - P. Ruggero	43
Un tester per tutte le giunzioni - F. Veronese	46
Voltmetro ad alta impedenza con probe RF - M. Minotti	49
Electronics Hotline - F. Veronese	52

## INDICE INSERZIONISTI

Electronica Sestrese	14
Marcucci	2 <sup>a</sup> -3 <sup>a</sup> -4 <sup>a</sup> Cop.
Mostra di Cecina	17

**EDITORE**  
edizioni CD s.r.l.

**DIRETTORE RESPONSABILE**  
Giorgio Totti

**REDAZIONE, AMMINISTRAZIONE, ABBONAMENTI, PUBBLICITÀ**  
40131 Bologna - via Agucchi 104  
Tel. (051) 388873-388845 - Fax (051) 312300  
Registrazione tribunale di Bologna n. 5755 del 16/6/1989. Diritti riproduzioni traduzioni riservati a termine di legge. Iscritta al Reg. Naz. Stampa di cui alla legge n. 416 art. 11 del 5/8/81 col n. 00653 vol. 7 foglio 417 in data 18/12/82. Spedizione in abbonamento postale - gruppo III Pubblicità inferiore al 70%

La "EDIZIONI CD" ha diritto esclusivo per l'ITALIA di tradurre e pubblicare articoli delle riviste: "Cg Amateur Radio" "Modern Electronics" "Popular Communication" "73"

**DISTRIBUZIONE PER L'ITALIA**  
SODIP - via Bettola 18  
20092 Cinisello B.mo (MI)  
Tel. (02) 66030-1

**DISTRIBUZIONE PER L'ESTERO**  
A.I.E. - via Gadames 89  
20151 Milano

**ABBONAMENTO ELECTRONICS**  
Italia annuo L. 30.000

**ABBONAMENTO ESTERO L. 55.000**  
POSTA AEREA + L. 35.000  
Mandat de Poste International  
Postanweisung für das Ausland  
payable à / zahlbar an  
edizioni CD - 40131 Bologna  
via Agucchi 104 - Italia  
Cambio indirizzo L. 1.000

**ARRETRATI L. 5.000** cadauno

**MODALITÀ DI PAGAMENTO:** assegni personali o circolari, vaglia postali, a mezzo conto corrente postale 343400.

**STAMPA ROTOWEB srl**  
Industria Rotolitografica  
40013 Castelmaggiore (BO)  
via Saliceto 22/F - Tel. (051) 701770 r.a.  
Stampato su Uno Web Burgo Distribuzione

**FOTOCOMPOSIZIONE HEAD-LINE**  
via dell'Intagliatore 11 - Z.I. Roveri Bologna  
Tel. (051) 533555

Manoscritti, disegni, fotografie, anche se non pubblicati, non si restituiscono.

La Casa Editrice non è responsabile di quanto pubblicato su annunci pubblicitari a pagamento in quanto ogni inserzionista è chiamato a risponderne in proprio.





COMPILATE IL MODULO CON LE FORME DI PAGAMENTO PRESCELTE E SPEDITELO IN BUSTA CHIUSA A **EDIZIONI CD** VIA AGUCCHI, 104 - 40131 BOLOGNA

Descrizione degli articoli	Quantità	Prezzo di listino cad.	Prezzo scontato × abbonati	Totale
<b>ABBONAMENTO CQ ELETTRONICA 12 numeri annui</b>		<del>72.000</del>	<b>(57.000)</b>	
<i>A decorrere dal mese di _____</i>				
<b>ABBONAMENTO ELECTRONICS 6 numeri annui</b>		<del>30.000</del>	<b>(24.000)</b>	
<i>A decorrere dal mese di _____</i>				
<b>ABBONAMENTO CQ ELETTRONICA+ELECTRONICS</b>		<del>102.000</del>	<b>(80.000)</b>	
<i>A decorrere dal mese di _____</i>				
RADIOCOMUNICAZIONI nell'impresa e nei servizi		20.000	<b>(16.000)</b>	
ANTENNE teoria e pratica		20.000	<b>(16.000)</b>	
QSL ing around the world		17.000	<b>(13.600)</b>	
Scanner VHF-UHF confidential		15.000	<b>(12.000)</b>	
L'antenna nel mirino		16.000	<b>(12.800)</b>	
Top Secret Radio		16.000	<b>(12.800)</b>	
Top Secret Radio 2		18.000	<b>(14.400)</b>	
Radioamatore. Manuale tecnico operativo		15.000	<b>(12.000)</b>	
Canale 9 CB		15.000	<b>(12.000)</b>	
Il fai da te di radiotecnica		16.000	<b>(12.800)</b>	
Dal transistor ai circuiti integrati		10.500	<b>(8.400)</b>	
Alimentatori e strumentazione		8.500	<b>(6.800)</b>	
Radiosurplus ieri e oggi		18.500	<b>(14.800)</b>	
Il computer è facile programmiamolo insieme		8.000	<b>(6.400)</b>	
Raccoglitori		15.000	<b>(12.000)</b>	
<b>Totale</b>				
Spese di spedizione solo per i libri e raccoglitori L. 5.000				
Importo netto da pagare				

**MODALITÀ DI PAGAMENTO:**

assegni personali o circolari, vaglia postali, a mezzo conto corrente postale 343400 intestati a Edizioni CD - BO

FORMA DI PAGAMENTO PRESCELTA: BARRARE LA VOCE CHE INTERESSA

Allego assegno     Allego copia del versamento postale sul c.c. n. 343400     Allego copia del vaglia

COGNOME \_\_\_\_\_ NOME \_\_\_\_\_

VIA \_\_\_\_\_ N. \_\_\_\_\_

CITTÀ \_\_\_\_\_ CAP \_\_\_\_\_ PROV. \_\_\_\_\_

# Misuratore audio stereo tascabile con display a led

*Un doppio stadio preamplificatore estremamente sensibile, abbinato a una coppia di speciali visualizzatori integrati e intelligenti a 10 livelli, permette la realizzazione di un vu-meter professionale davvero di piccole dimensioni, all'incirca quelle di un pacchetto di sigarette, utilizzabile ovunque.*

**N**on esiste amplificatore o sistema hi-fi che non presenti, a completamento e decorazione del pannello frontale di comando, un pur minimo segnalatore, se non misuratore, della potenza sonora emessa all'istante. Il display, in genere doppio perché abbinato a un circuito stereofonico dotato di 2 uscite indipendenti (canale sinistro e destro) può essere analogico, dunque dotato di lancette mobili, oppure digitale a led o cristalli liquidi e allora caratterizzato non da spostamenti meccanici, ma da una "cometa" di tanti punti luminosi che si accendono in sequenza quando il volume aumenta per poi spegnersi quando c'è un calo di potenza in uscita. Si tratta quasi sempre di strumentazione dedicata, cioè realizzata appositamente per gli apparecchi in cui viene inserita, e quindi mancante di taratura della sensibilità di rilevazione; se non si ha a che fare con costosi analizzatori di spettro audio, risulta comunque impossibile visualizzare fonti sonore alternative o con presa diretta ambientale mediante microfoni. VU-METER è invece un misuratore di volume sonoro molto



versatile perché a caratteristiche elettroniche sofisticate unisce il pregio della miniaturizzazione circuitale.

Tutto l'apparecchio sta in un piccolo contenitore plastico poco più grande di un pacchetto di sigarette; l'alimentazione è a batterie, dunque non è richiesto l'allacciamento a rete, ed è possibile portarlo e farlo funzionare ovunque, anche in auto; la rilevazione e la visualizzazione sono stereofoniche, su 2 canali sinistro e destro totalmente indipendenti.

La presa del suono, ambientale,

avviene tramite una coppia di piccole capsule microfoniche opportunamente posizionate sui lati sinistro e destro del contenitore. VU-METER è tanto sensibile che alla massima "apertura" degli stadi d'ingresso riesce a rilevare non solo una voce sussurrata o una musicchetta di sottofondo, ma addirittura lo spostamento d'aria prodotto da un corpo umano che si muove, o dalle mani che applaudono.

È prevista un'ampia regolazione della sensibilità d'ingresso, tramite un potenziometro op-

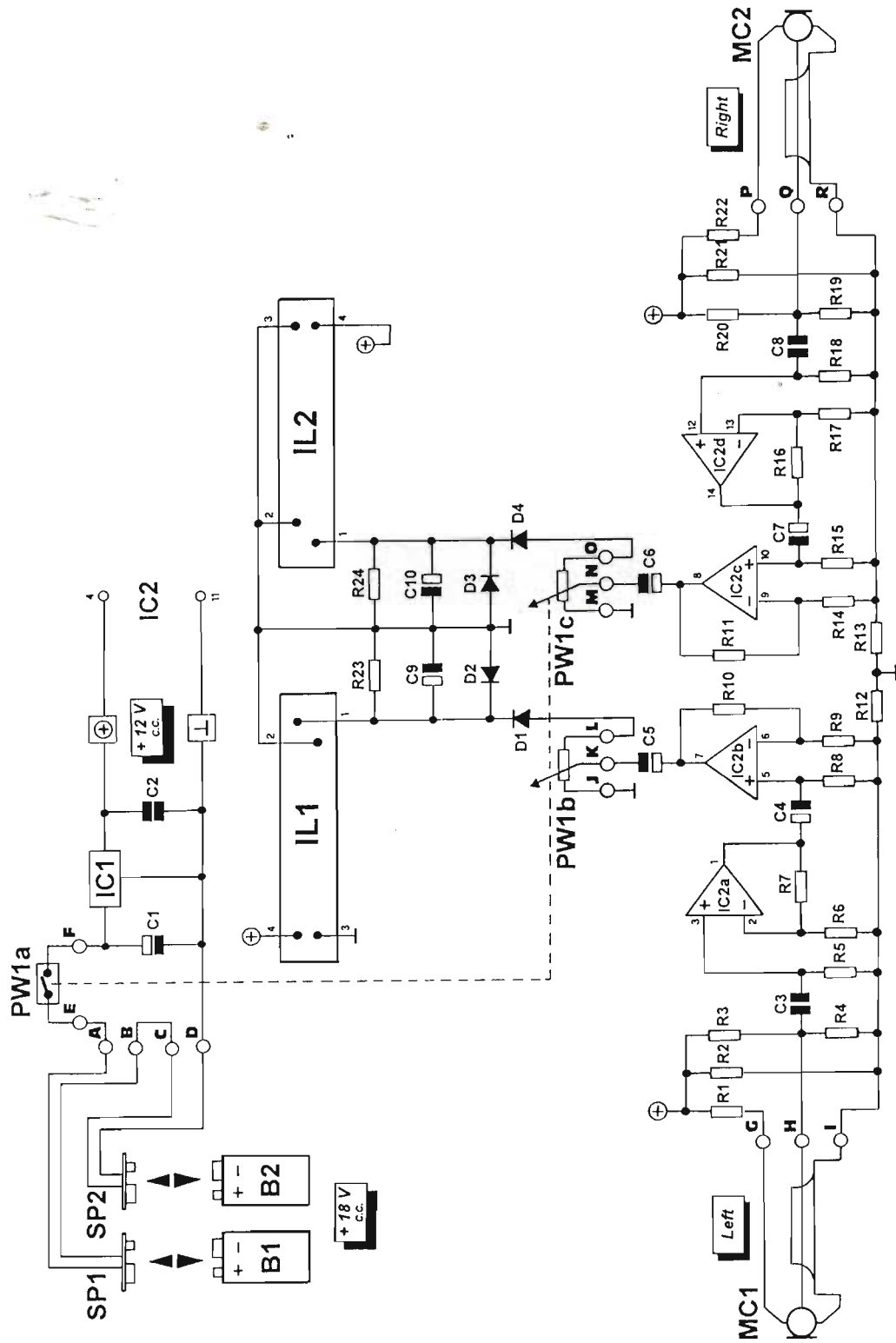


Figura 1. Schema elettronico relativo al circuito stampato cod. 90191.66.



## ELENCO COMPONENTI

### Semiconduttori (8)

- (1) IC1: 7812 regolatore di tensione +12 VL
- (1) IC2: LM324N quadruplo amplificatore operazionale
- (4) D1...D4: 1N4148 diodo
- (2) IL1 e IL2: TFK-D-634P rete di 10 led, 7 colore verde e 3 colore rosso, con sistema di controllo integrato a 10 livelli

### Resistori (24)

- (2) R1 ed R22: 1 kohm 1/4 W
- (8) R2, R3, R12, R13, R20, R21, R23 ed R24: 10 kohm 1/4 W
- (10) R4...R6, R8, R9, R14, R15 ed R17...R19: 15 kohm 1/4 W
- (2) R7 ed R16: 4,7 Mohm 1/4 W
- (2) R10 ed R11: 10 Mohm 1/4 W

### Condensatori (10)

- (1) C1: 470 microF VL elettr. vert.
- (3) C2, C3 e C8: 470 nanoF 100 VL poliest.
- (2) C4 e C7: 2,2 microF 63 VL elettr. vert.
- (2) C5 e C6: 100 microF 35 VL elettr. vert.
- (2) C9 e C10: 10 microF 50 VL elettr. vert.

### Vari (37)

- (2) SP1 e SP2: attacco a cappuccio per pila 9 volt tipo transistor, con fili di collegamento colori ROSSO-NERO
- (2) B1 e B2: pila 9 volt tipo transistor, alcalina
- (2) MC1 ed MC2: capsula microfonica preamplificata completa di cavetto tripolare di collegamento

- (1) PW1: 10 + 10 kohm doppio potenziometro lineare con interruttore unipolare integrato (esempio art. 092E-RI ALPS)
- (1) circuito stampato a doppia faccia cod. 90191.66
- (4) viti di fissaggio per c.s.
- (18) chiodini terminali capicorda per c.s.
- (1) trancio di piattina bipolare lunghezza 10 cm
- (2) tranci di piattina tripolare lunghezza 10 cm
- (1) manopola con indice per potenziometro colore NERO
- (2) cappucci di protezione per capsule microfoniche, colore GRIGIO
- (1) contenitore plastico cod. 90191.2 colore NERO, apribile a scatto

portunamente abbinato all'interruttore di accensione.

Il display visualizzatore è di tipo digitale, realizzato con una coppia di speciali chip integrati che ospitano già, ciascuno, 10 led ad alta luminosità (7 verdi e 3 rossi) più la circuiteria di controllo che, rilevando ed elaborando il segnale in uscita dai preamplificatori, provvede a ripartirlo su vari livelli, da 1 (minimo volume) a 10 (massimo).

Il risultato pratico è che tanto più il suono ambientale aumenta, tanti più led si accendono, uno dopo l'altro, su ciascuno dei 2 meter. Non è detto che il comportamento dei meter sia identico, perché il livello audio può presentarsi ai microfoni sinistro e destro con caratteristiche assai diverse (volume, frequenza, ritmo), soprattutto se il misuratore viene usato con apparecchi in modalità stereo-surround (nei radioregistratori portatili e TV-color dell'ultima generazione) o per canzoni con particolari effetti (provare "Faster" di George Harrison, tanto per gridire).

L'estrema efficacia con cui i led

colorati rendono "visibile" la musica ambientale rende il VU-METER adatto anche a semplici impieghi come gadget generatore di effetti luce da sistemare in bella evidenza vicino al mixer durante una festa oppure, perché no, esibito come un papillon tecnologico mentre si balla in discoteca.

I consumi d'energia sono, inutili nascondere, notevoli, dato anche l'elevato numero di punti led che possono accendersi contemporaneamente (20 al massimo livello stereo): è consigliabile pertanto, soprattutto con musica o rumore elevati, regolare la sensibilità al minimo; e, comunque, fare sempre uso di batterie alcaline di buon marca che garantiscono al VU-METER svariate ore di buon funzionamento.

## ANALISI DEL FUNZIONAMENTO

L'hardware dell'apparecchio VU-METER comprende 3 parti ben distinte: un semplice stadio alimentatore, il doppio preamplificatore microfonico e il cir-

cuito di visualizzazione a barre di led con 10 + 10 punti luminosi (7 + 7 verdi e 3 + 3 rossi).

La tensione di 18 volt c.c. fornita dalle 2 pile B1 e B2 collegate in serie, che tramite gli attacchi a cappuccio SP1 ed SP2 arriva ai punti circuitali A-B e C-D, ad apparecchio acceso (interruttore PW1a chiuso) si presenta a valle del regolatore integrato IC1 livellata a 12 volt c.c. per arrivare sia allo stadio preamplificatore che alle reti di led IL1 e IL2.

Il suono rilevato dalle capsule microfoniche MC1 ed MC2, alimentate da R1 ed R22, arriva all'operazionale quadruplo IC2, opportunamente configurato in 2 circuiti uguali tra loro a garanzia della perfetta corrispondenza dei canali stereofonici sinistro e destro.

Per MC1 il segnale arriva a IC2a (pin 3) e gode di un'immediata e notevole amplificazione di livello (rapporto R7/R6 uguale a 313), quindi tramite C4 passa al secondo amplificatore IC2b (pin 5) per un'ulteriore espansione (rapporto R10/R9 uguale a 667): quindi attraverso C5 arriva al

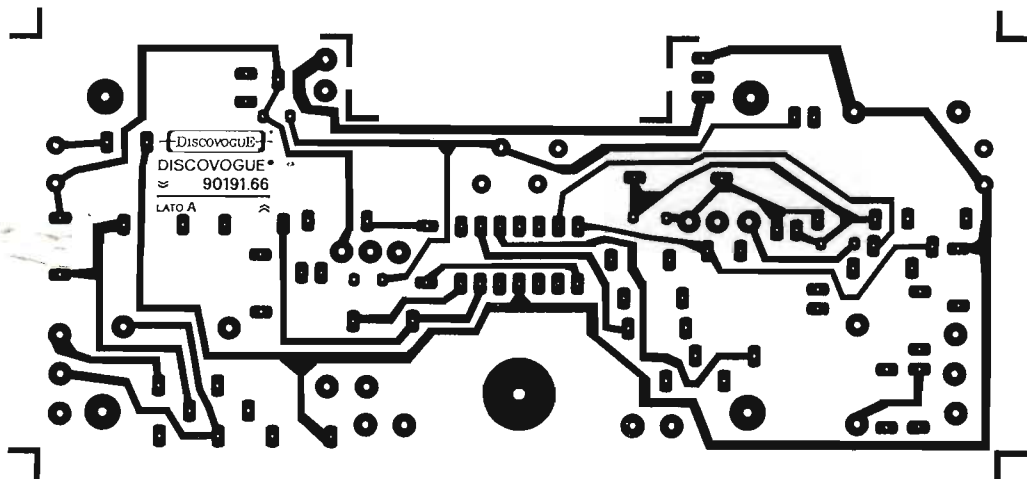


Figura 2. Circuito stampato cod. 90191.66: tracciato delle piste conduttrici (lato A).

potenziometro regolatore PW1b. Analogamente per MC2 (canale destro) il segnale arriva a IC2d (pin 12) per una prima amplificazione (rapporto R16/R17), quindi tramite C7 passa a IC2c

(pin 10) per un'ulteriore espansione (rapporto R11/R14): quindi attraverso C6 arriva al potenziometro regolatore PW1c.

Lo stadio di visualizzazione è formato dalle 2 reti di led IL1

(canale sinistro) e IL2 (destro), che oltre ai 10 + 10 punti luce cadauna contengono tutta la circuiteria integrata necessaria a ripartire il livello del suono (in arrivo ai pin 1) sui 10 + 10 di-

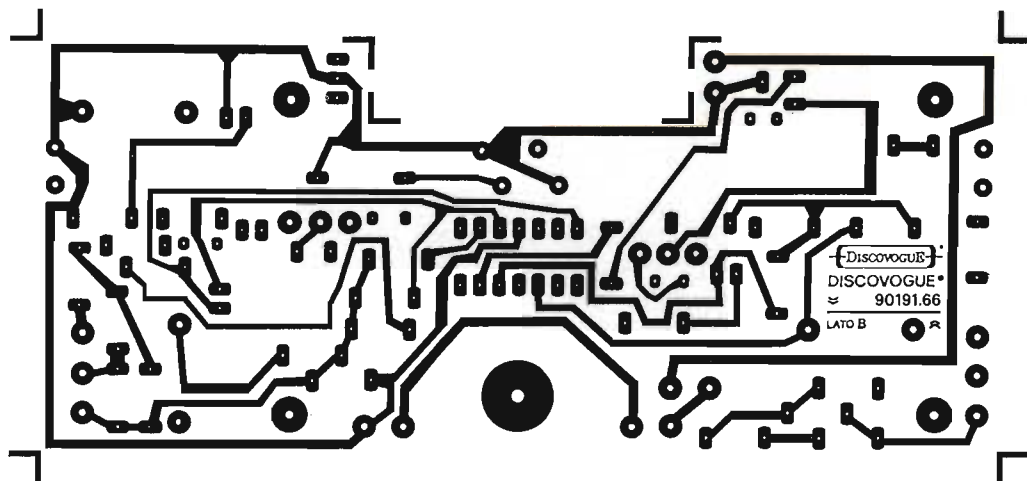


Figura 3. Circuito stampato cod. 90191.66: tracciato delle piste conduttrici (lato B).



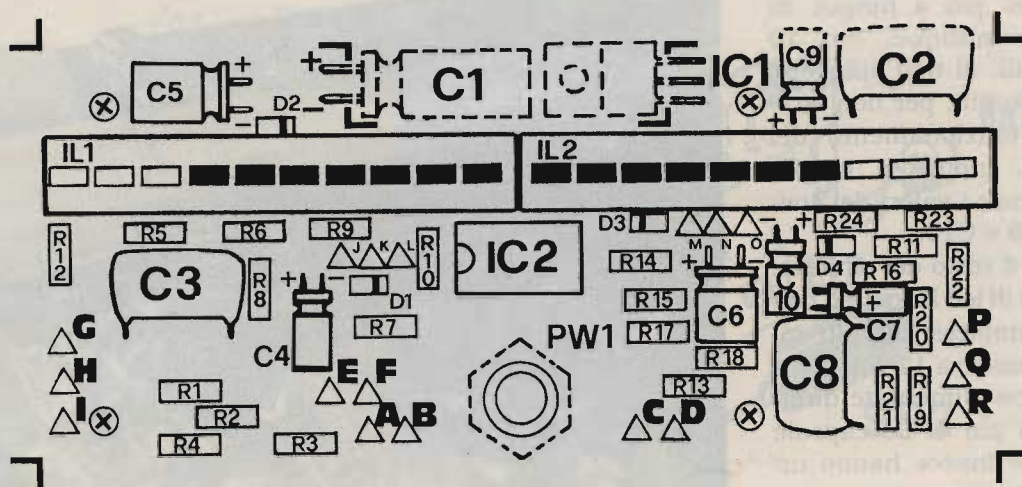


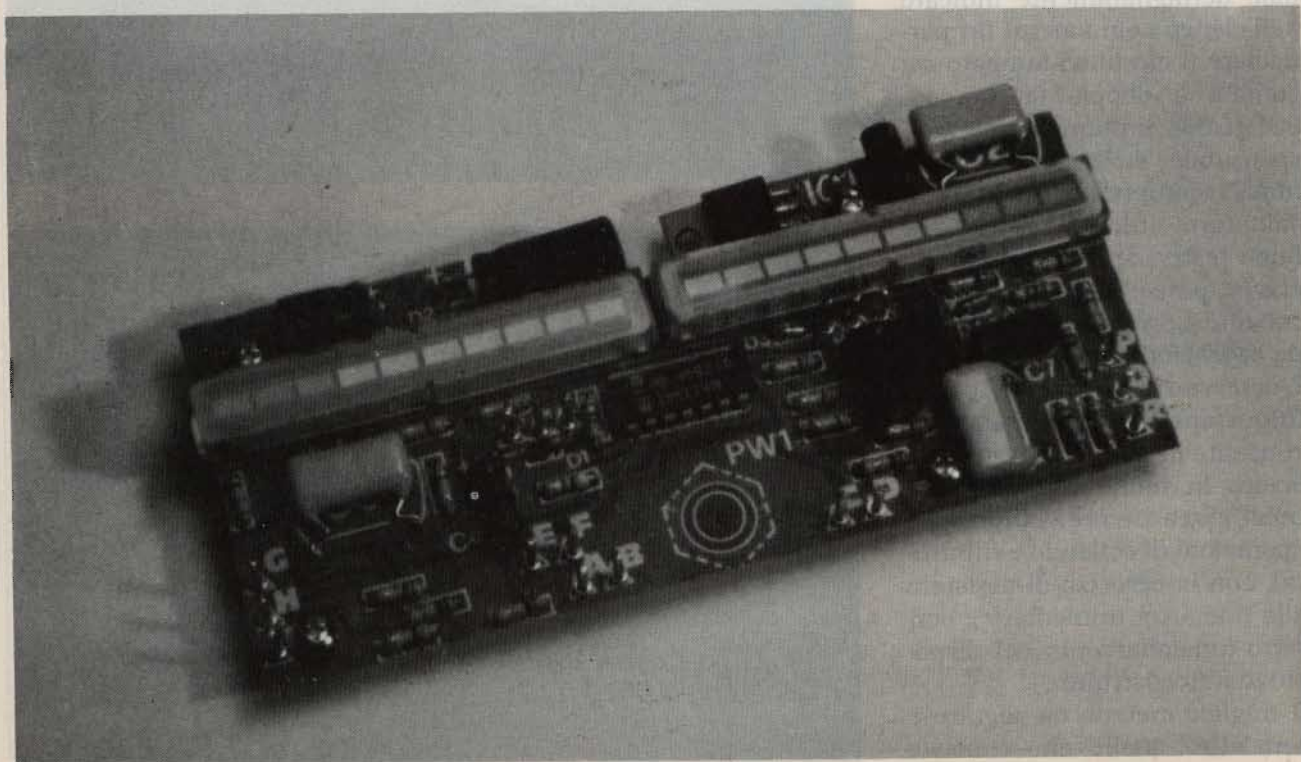
Figura 4. Circuito stampato cod. 90191.66: montaggio dei componenti (lato A).

stinti livelli richiesti.

La presenza delle reti ausiliarie dei componenti D1-D2-C9-R23 (canale sinistro) e D3-D4-C10-R24 (canale destro) serve a ottimizzare il segnale passato dal

doppio potenziometro: in particolare i condensatori e i resistori applicati a massa regolano l'inerzia di risposta della doppia striscia di led, ovvero la persistenza della loro accensione a

ogni impulso sonoro. Con i valori scelti la fluidità è volutamente ridotta al minimo per esaltare l'effetto jo-jo con la musica ritmica e ballabile, ma nulla vien-ta di intervenire soprattutto sui





resistori R23 ed R24 per aumentare i valori (e dunque la causata inerzia dei led, che rimarranno accesi più a lungo). Si consiglia comunque, dai 10 kohm iniziali, di non spingersi oltre i 100 kohm, per non stravolgere il funzionamento del VU-METER; inoltre è meglio non modificare i valori dei condensatori C9 e C10.

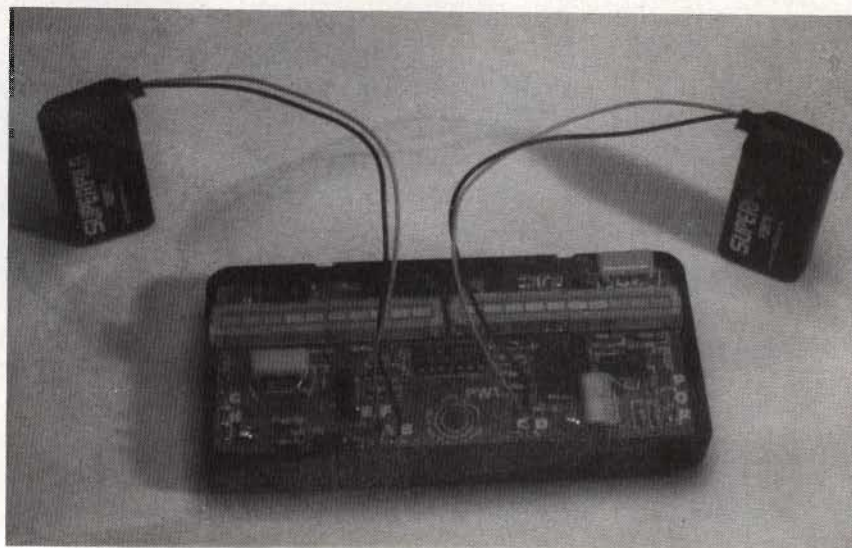
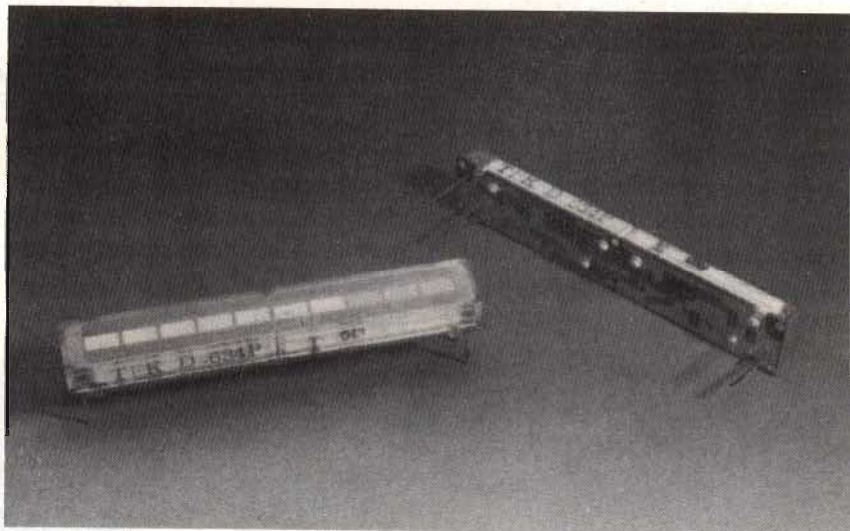
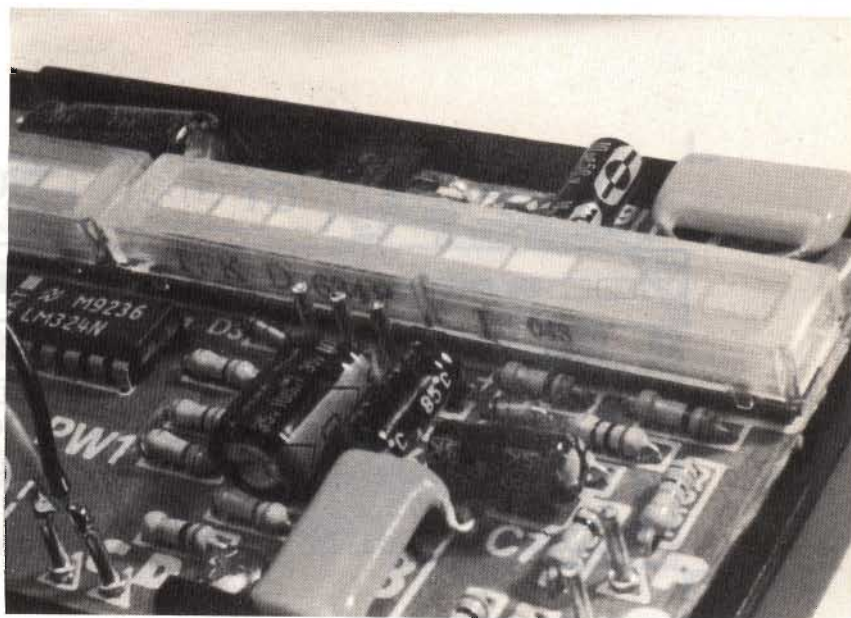
Come tutto il resto del circuito, anche le reti di led IL1 e IL2, con i relativi complessi circuiti interni, funzionano a 12 volt c.c. e pertanto sono alimentate direttamente sui pin 4. Le capsule microfoniche invece hanno un resistore di protezione.

## ASSEMBLAGGIO CIRCUITALE, COLLAUDO, INSTALLAZIONE E USO

È consigliabile iniziare il montaggio dell'apparecchio VU-METER solo avendo già a disposizione tutto il materiale originale dettagliatamente indicato nell'elenco componenti (in particolare il circuito stampato sagomato a doppia faccia cod. 90191.66), unitamente all'indispensabile "strumentazione minima" comprendente, oltre a saldatore stilo, stagno e un buon tester, anche forbici, cacciaviti, pinze, nonché un po' di collante a presa rapida per alcune operazioni di fissaggio.

L'osservanza di questa prima importantissima precauzione consente di portare a termine il lavoro in tempi relativamente brevi (circa tre ore comprese le operazioni di collaudo e rifinitura), con la certezza di assistere alla fine a un immediato e corretto funzionamento del dispositivo autocostruito.

Il miglior metodo da seguire è senz'altro quello che consiste





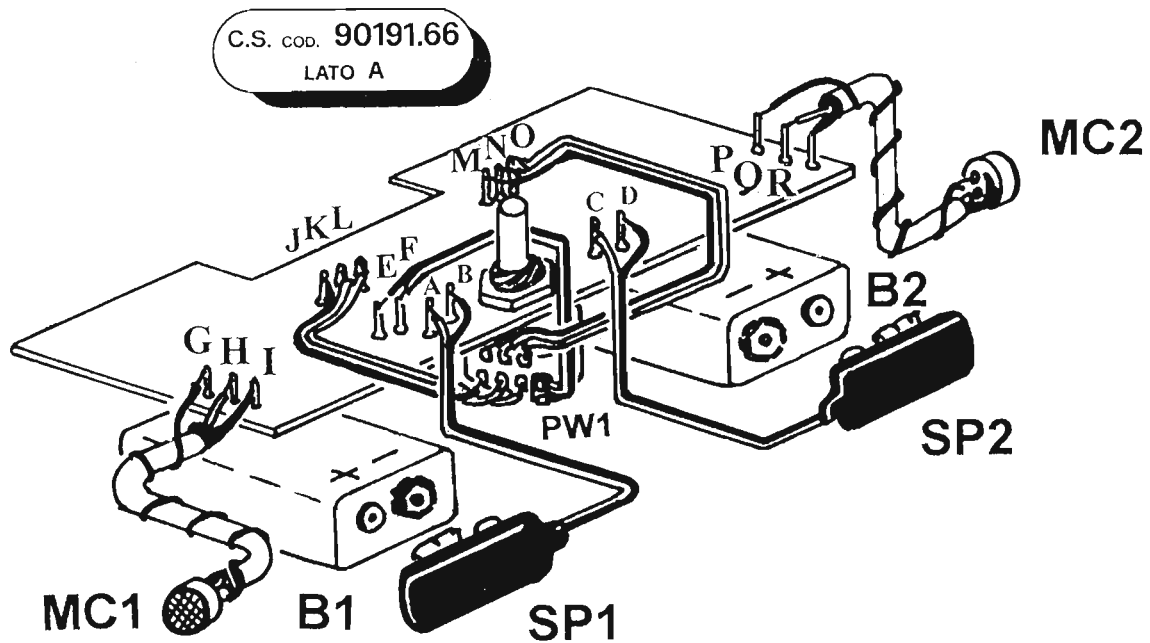
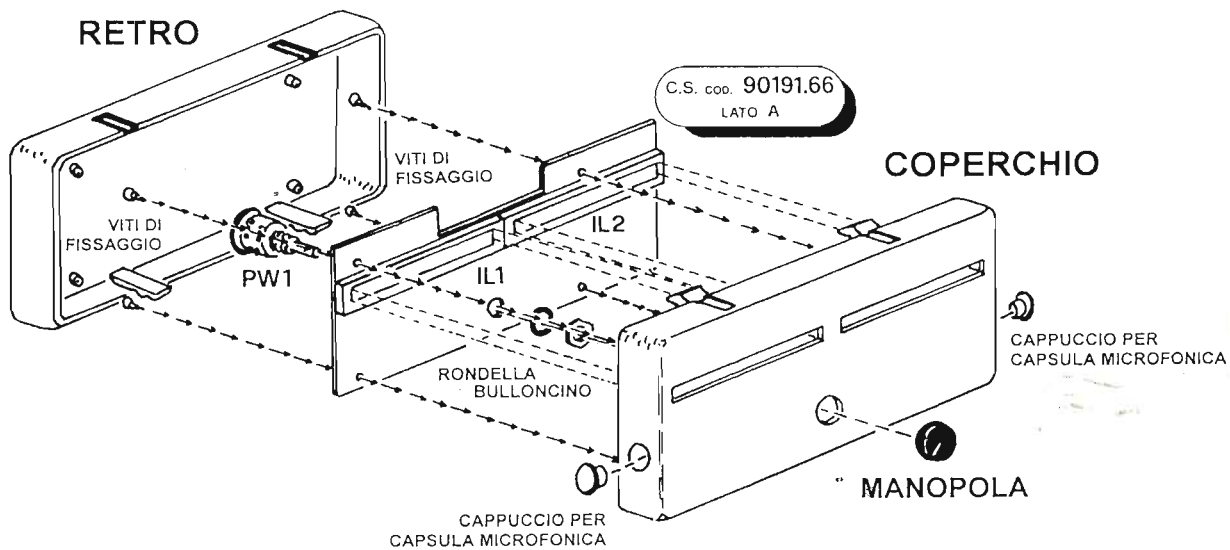


Figura 5. Circuito stampato cod. 90191.66: dettagli dei collegamenti (lato A).



**(CHIUSURA A INCASTRO)**

Figura 6. Contenitore cod. 90191.21: indicazioni e misure per la foratura.

nell'attenersi scrupolosamente a tutte le istruzioni di seguito fornite, procedendo nelle varie fasi con regolarità e osservando le classiche regole operative dei montaggi elettronici: trattare sempre i componenti con la massima cura (alcuni, come gli integrati, le reti di led e le capsule microfoniche sono assai delicati), effettuare saldature veloci con dosi di stagno adeguate ma non eccessive, fare attenzione affinché i componenti polarizzati (ad esempio diodi e condensatori elettrolitici) vengano correttamente orientati prima del fissaggio.

Si deve iniziare montando (sul lato A rame-componenti) e saldando (sul lato opposto B rame-componenti) del circuito stampato cod. 90191.66 innanzitutto i 18 chiodini terminali capicorda (ai punti contrassegnati da A a R); poi i 24 resistori (orizzontali) da R1 a R24; i 4 diodi da D1 a D4; quindi i 6 piccoli condensatori elettrolitici C4 e C7, C9 e C10, C5 e C6, avendo cura di piegarli di 90° in modo da limitare al massimo la sporgenza. A tal proposito C5 e C6 vanno anche ovalizzati schiacciando con un paio di pinze, e molto delicatamente, il contenitore cilindrico (basta un paio di millimetri): altrimenti pressioni eccessive sono causa di irrimediabili crepe.

Si prosegue con i 3 condensatori poliestere C2, C3 e C8, sempre da piegare di 90°, quindi con l'ultimo elettrolitico C1, grosso al punto da dover essere non solo piegato di 90°, ma anche sistemato in modo da arrivare parzialmente sul lato opposto B, sfruttando lo spazio lasciato dalla sagomatura del circuito stampato. Stesso discorso vale per il regolatore di tensione IC1.

Si montano infine i componenti più delicati, ovvero l'integrato

IC2 e la coppia di reti di led IL1 e IL2, queste perfettamente allineate, in posizione simmetrica, e senza lasciare sporgenze: IL1 e IL2 devono comunque risultare i componenti più "alti" tra tutti quelli montati sul circuito stampato.

A questo punto è necessario montare e collegare il potenziometro con interruttore PW1: va infilato dal lato B nell'apposito foro previsto e fissato, con rondella e bulloncino, sul lato A: per i collegamenti si userà il filo bipolare per i 2 pin dell'interruttore (ai punti E ed F); 2 tranci di filo tripolare invece per il doppio potenziometro. Per il canale sinistro (prima terna di pin): pin sinistro (massa) al punto J, pin centrale (segnale sinistro in) al punto K, pin destro (segnale sinistro out) al punto L. Per il canale destro (seconda terna di pin): analogamente, punti M (massa), N (segnale destro in) e O (segnale destro out).

Ogni collegamento da PW1 deve partire dal lato B dello stampato (pin di PW1) e passare, col più breve tragitto, al lato opposto A (chiodini capicorda).

Discorso analogo e reciproco per i 2 attacchi a cappuccio SP1 ed SP2 per le pile: i collegamenti dei fili partono dal lato A, punti A (rosso SP1) e B (nero SP1), C (rosso SP2) e D (nero SP2) e passano subito sotto, al lato B dello stampato, affinché sia poi possibile sistemare correttamente le 2 ingombranti pile nel retro del piccolo contenitore plastico cod. 90191.2.

La coppia di capsule microfoniche MC1 ed MC2, da fissare con qualche goccia di collante a presa rapida negli appositi fori dei lati sinistro e destro del coperchio del contenitore, ha cavetti tripolari presaldati da accorciare prima del collegamento: per MC1 il filo rosso (alimentazione

capsula) va al punto G, la calza schermante (massa sinistra) al punto I, il filo bianco schermato (segnale sinistro) al punto H. Analogamente, per la capsula MC2, si devono collegare i punti P (alimentazione capsula), R (massa destra) e Q (segnale destro). Entrambe le capsule, quando fissate e collegate, vanno protette con gli appositi cappucci plastici anti-urto grigi da fissare esternamente sui lati del coperchio.

Il circuito stampato può essere ora accostato alla facciata interna del coperchio del contenitore, tramite 4 piccole viti da fissare negli appositi pilastri distanziatori.

Le reti IL1 e IL2 mostreranno, dagli appositi fori previsti sulla parte frontale, i led verdi e rossi per la visualizzazione. I fili diretti a PW1 e ai cappucci per le pile rimangono in parte visibili dal lato interno B, mentre scompaiono nascosti tra lato A e coperchio i cavetti delle capsule microfoniche.

Dal fronte del coperchio fuoriesce l'alberino rotante di PW1, che va tranciato a sporgenza opportuna e su cui si può fissare la piccola manopola nera con indice.

Prima di chiudere definitivamente il contenitore è opportuno effettuare un veloce quanto utile test di corretto funzionamento operativo.

Si applicano le 2 pile B1 e B2 ai cappucci SP1 e SP2 e si accende il VU-METER tramite l'interruttore-potenziometro PW1 (un click meccanico iniziale fa capire l'azionamento): per un attimo i led rossi e verdi delle reti integrate IL1 e IL2 devono accendersi tutti, a scalare dal centro verso l'esterno, per poi rispegnersi. Con un tester è possibile verificare la presenza della tensione di alimentazione sia ai ca-



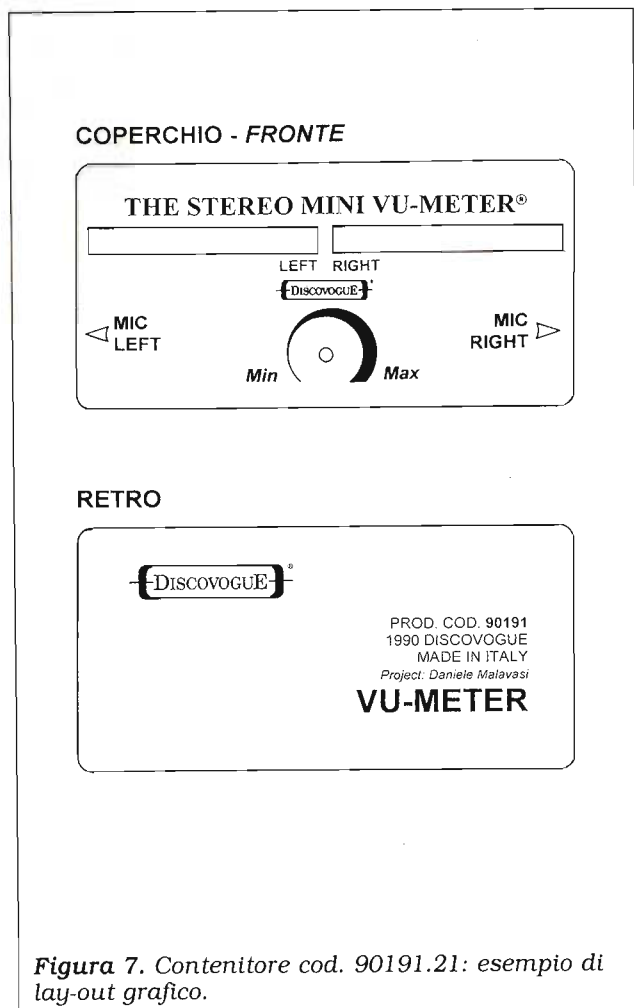


Figura 7. Contenitore cod. 90191.21: esempio di lay-out grafico.

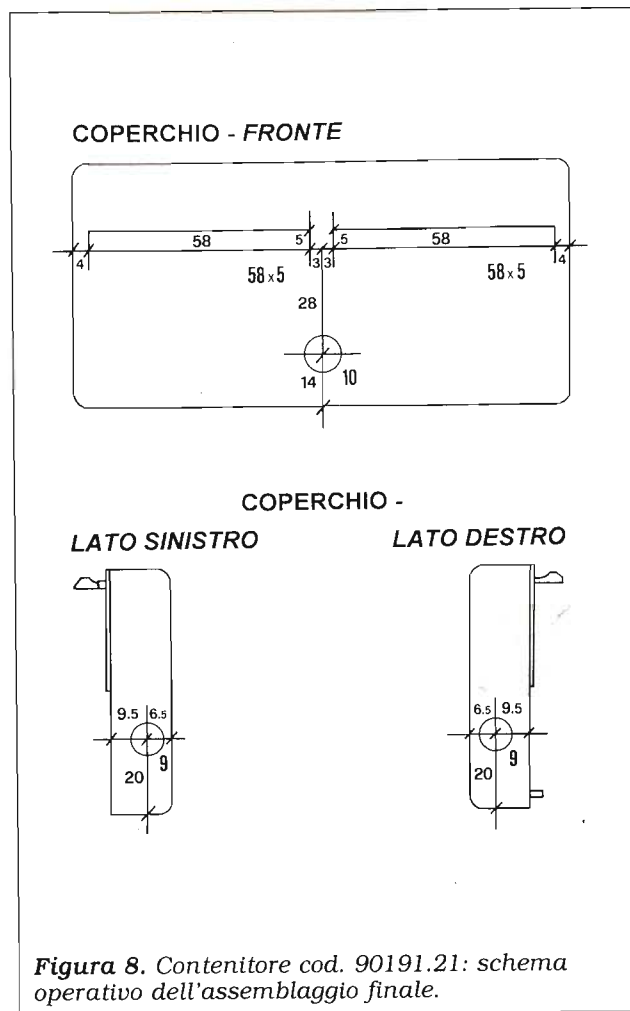


Figura 8. Contenitore cod. 90191.21: schema operativo dell'assemblaggio finale.

pi di C1 (18 volt c.c.) che a valle del regolatore di tensione IC1 (12 volt c.c.), nonché sui pin 4 di IL1 e IL2 e su un capo dei 6 resistori R1, R2, R3, R20, R21 ed R22, e sul pin 4 dell'amplificatore operativo IC2.

In base a come si regola la sensibilità microfonica, tramite rotazione del potenziometro, risulterà più o meno evidente e frequente l'accensione di led, partendo da quelli verdi centrali per arrivare a quelli rossi alle estremità sinistra e destra.

Ovviamente, essendo il VU-METER stereofonico, IL1 (10 led di sinistra) riproduce ogni rumore o suono in arrivo alla capsula sinistra MC1, mentre per IL2 (10 led di destra) vale l'abbinamento con la capsula di

destra MC2. Con una rilevazione audio di tipo ambientale è sempre presente, soprattutto con tarature ad alta sensibilità, un mix tra i canali, proprio perché un'onda sonora viene captata, pur se in misura diversificata, da entrambe le capsule.

Regolando il potenziometro al massimo (tutto ruotato a destra) anche il più piccolo sussurro o un semplice spostamento d'aria, e anche da parecchi metri di distanza, farà innescare le rampe di led.

Se il collaudo dà esito positivo si può chiudere definitivamente il contenitore, accostando e incastrando a pressione coperchio e retro del contenitore plastico e assicurandosi che le pile rimangano correttamente bloccate al-

l'interno. All'occorrenza l'apparecchio potrà sempre essere riaperto, anche per cambiare velocemente le pile scaricate. Per evitare frequenti ispezioni, dato il notevole assorbimento energetico del VU-METER, è preferibile usare elementi di tipo alcalino e ad alta capacità.

La modalità di accensione sequenziale dei led, definita dalle reti C9-R23 (canale sinistro) e C10-R24 (canale destro) è ottimale perché è estremamente rapida e "pronta": risulta particolarmente efficace con musica ritmica e disco-dance. Se invece si desidera un'illuminazione di tipo maggiormente inerziale, fluido e persistente, allora si può aumentare il valore delle resistenze citate (oltre i 10 kohm

previsti): sarà evidente una prolungata accensione dei led.

Se il VU-METER viene abbinato a una fonte stereo è opportuno posizionarlo all'ideale centro tra le 2 casse acustiche, affinché sia corretta e ottimale la doppia visualizzazione dei led. A tal scopo può contribuire notevolmente anche un'equamente ripartita angolazione delle capsule microfoniche, e quindi del contenitore a cui sono fissate.

## LA PRODUZIONE VU-METER

È disponibile l'apparecchio nella versione già montata, collaudata e funzionante, completa delle istruzioni di installazione e uso. Codice 90191.00, lire 144.000.

Chi ha un minimo di esperienza con elettronica e saldatore può

acquistare il kit, una scatola di montaggio che comprende tutto il materiale indicato nell'elenco componenti e che è completa delle istruzioni di assemblaggio, collaudo, installazione e uso. Codice 90191.10, lire 115.500. È anche possibile richiedere il minikit, una confezione che comprende il circuito stampato e il contenitore per costruire l'apparecchio VU-METER avendo già a disposizione tutto il rimanente materiale necessario, e che è completa delle istruzioni di assemblaggio, collaudo, installazione e uso. Codice 90191.20, lire 47.500.

Si accettano solo ordini scritti, da indirizzare esclusivamente a:

DISCOVOGUE  
P.O. BOX 495  
41100 MODEM ITALY

I prezzi sono tutti già IVA COM-

PRESA. Spese di spedizione lire 7.000 per pagamenti anticipati (con versamento sul conto corrente postale numero 113.03.419), oppure minimo lire 15.000 per pagamenti contrassegno.

Il materiale richiesto viene normalmente evaso entro 24 ore dall'arrivo dell'ordine, tramite pacco postale che, A RICHIESTA può essere anche URGENTE e/o ASSICURATO (con miglioramento delle spese aggiuntive).

A ciascun ordine DISCOVOGUE è lieta di allegare sempre, IN OMAGGIO, oltre a un'originale sorpresa, anche la MAILING CARD che consente di ottenere sconti e agevolazioni in successivi acquisti.



## RS 751 MACCHINA PER L'INCISIONE DI CIRCUITI STAMPATI



L. 89.000

È una macchina studiata appositamente per essere impiegata da tutti coloro che hanno la necessità di costruire prototipi o piccole serie di circuiti stampati mono o doppia faccia (hobbisti, tecnici di laboratorio, piccoli costruttori ecc.). Il suo funzionamento si basa sullo scorrimento di schiuma di percloruro ferrico super ossigenata, in modo da ottenere tempi di incisione eccezionalmente brevi e comparabili a quelli di macchine industriali (3 + 5 minuti). Grazie ad un accurato progetto e scelta dei materiali si è riusciti a offrirla ad un prezzo straordinariamente basso (basti pensare che le più piccole macchine da incisione hanno prezzi che vanno da parecchie centinaia di mila lire a qualche milione !!) senza togliere nulla alla qualità e funzionalità.

### CARATTERISTICHE TECNICHE:

INCISIONE MONO E DOPPIA FACCIA  
DIM. MAX PIASTRA DA INCIDERE:  
SISTEMA INCISIONE:

125 x 200 mm.  
schiuma di percloruro ferrico super ossigenata.  
350 Litri Aria per Ora.  
3W.  
3 + 5 MINUTI - In relazione alla temperatura, condizione del rame e condizione del bagno.

PORTATA COMPRESSORE:  
POTENZA COMPRESSORE:  
TEMPO DI INCISIONE:

### LA MACCHINA GIÀ MONTATA E PRONTA PER ESSERE USATA È COMPOSTA DA:

- 1) COMPRESSORE CON PORTATA 350 LITRI/ORA.
- 2) VASCA DI RACCOLTA.
- 3) DISPOSITIVO DI USCITA SCHIUMA A PIANO INCLINATO PER LA POSA DELLA PIASTRA DA INCIDERE.
- 4) SCHIUMATORE OSSIGENATORE (all'interno del dispositivo uscita schiuma).
- 5) TUBETTO DI COLLEGAMENTO.
- 6) RACCORDO A GOMITO.
- 7) N° 2 GUIDE PORTA PIASTRA.

IL PREZZO È DI L. 89.000

*I prodotti Elsekit sono in vendita presso i migliori rivenditori di apparecchiature e componenti elettronici. Qualora ne fossero sprovvisti, possono essere richiesti direttamente a:*  
ELETTRONICA SESTRESE s.r.l. - Via L. Calda 33/2 - 16153 GENOVA  
Telefono 010/603679 - 6511964 Telefax 010/602262  
*Per ricevere il catalogo generale scrivere, citando la presente rivista, all'indirizzo sopra indicato.*



## Un semplice fusibile elettronico

*Prevenire è meglio che curare!*

**Stefano Malaspina**

I transistor di potenza sono, senza dubbio, i componenti più costosi in un trasmettitore. E in particolar modo quando si vuole ottenere una potenza d'uscita molto alta a frequenza molto alta. È sempre consigliabile, perciò, aggiungere un semplice fusibile elettronico lungo la linea di alimentazione la cui corrente di attuazione sia regolabile. L'autore ha così realizzato un circuito piuttosto semplice costituito da pochissimi componenti (vedi **figura 1**). Detto circuito è adattabile a circuiti che lavorano con una tensione di 12 V e con alte correnti.

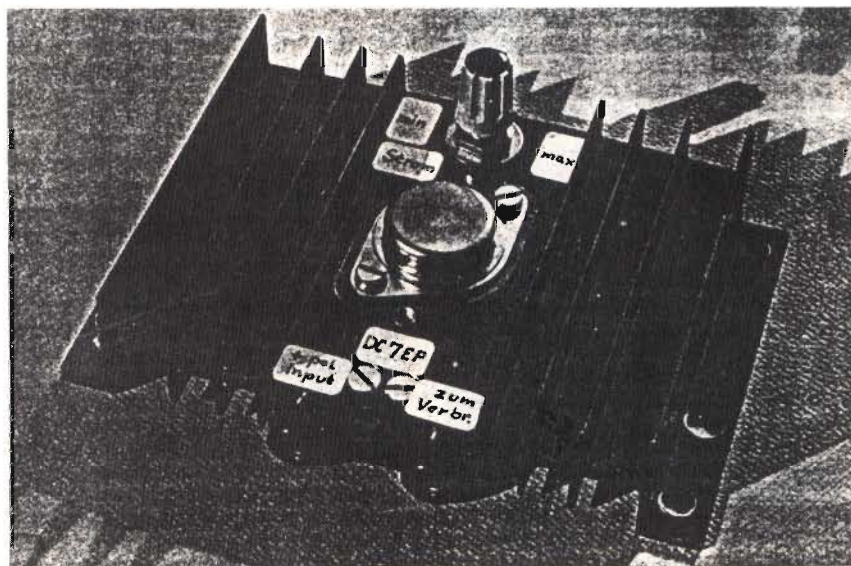
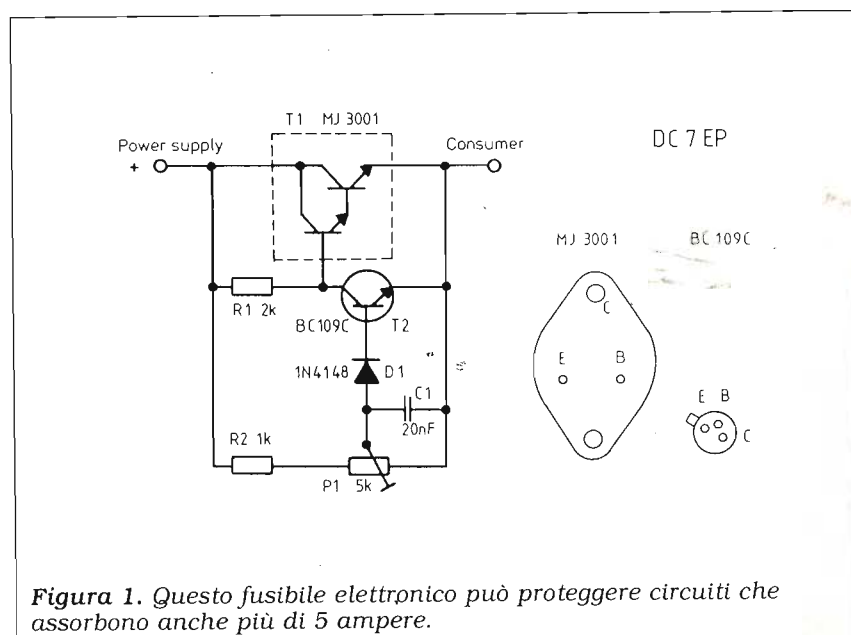


Foto del prototipo.

### DESCRIZIONE DEL CIRCUITO

Il circuito elettrico di **figura 1** è formato da un transistor di potenza Darlington nel circuito di corrente primario il cui collettore viene collegato al polo positivo dell'alimentazione. L'emettitore rappresenta, invece, l'uscita (e cioè il carico). Il transistor T2 è bloccato. Quest'ultimo presenta, quindi, un'alto valore di impedenza. Ciò significa che una tensione positiva rispetto all'emettitore di T1 raggiunge la base di T1 (attraverso la resistenza R1) determinando così la conduzione di quest'ultimo. Fra il collettore e l'emettitore di T1 verrà generata una certa corren-



**Figura 1.** Questo fusibile elettronico può proteggere circuiti che assorbono anche più di 5 ampere.

te (e cioè la corrente assorbita dal carico) il cui valore corrisponde più o meno a quello della caduta di tensione.

Detta corrente attraversa pure il divisore di tensione costituito da R2 e P1 e una parte di essa viene prelevata in questo punto raggiungendo la base del transistor T2 attraverso il diodo D1. Fino a quando la tensione prelevata risulta minore della somma delle tensioni di soglia di D1 e del diodo costituito dalla giunzione emettitore-base del transistor T2 o quest'ultimo rimarrà in interdizione (e cioè bloccato). Ciò determina la conduzione del fusibile.

Per correnti più alte, e quindi con una più alta caduta di tensione attraverso T1 e P1, la tensione prelevata aumenterà fino a raggiungere un valore tale da portare in conduzione il transistor T2. Ciò porterà in interdizione il transistor T1. La tensione di alimentazione è presente, ora, attraverso il fusibile. In tali condizioni scorrerà solo una debolissima corrente residua. Questa condizione rimane fino a quando non viene tolta la tensione di alimentazione, oppure se viene scollegato il carico. È bene ricordare che il condensatore C1 è presente nel circuito al fine di evitare un'indesiderata attuazione del fusibile elettronico causata da impulsi di corrente molto ripidi. Per ragioni di sicurezza il suo valore dovrà essere preferibilmente il più basso possibile.

## COME RIDURRE LA CADUTA DI TENSIONE

La caduta di tensione  $U_{dr}$  non potrà essere trascurata ed è soprattutto indesiderata quando il carico non presenta un'assorbimento di corrente costante, co-

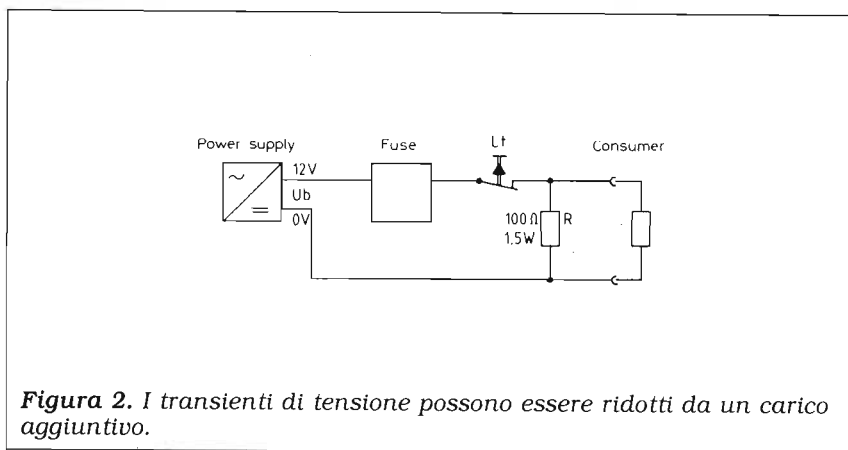


Figura 2. I transienti di tensione possono essere ridotti da un carico aggiuntivo.

me ad esempio nel caso di un'amplificatore SSB (e cioè in banda laterale), oppure di un'amplificatore di potenza audio. Un certo miglioramento potrà essere facilmente raggiunto fornendo una certa corrente di bias. Come si può vedere in **figura 2** una resistenza di carico del valore di 100 ohm permette di ottenere una corrente di bias di 120 mA (12 V).

Ciò determina una diminuzione della caduta di tensione di 1,4 V (vedi **tabella**). Tuttavia la caduta di tensione, presente attraverso il fusibile elettronico, potrà essere eliminata del tutto se la stabilizzazione viene effettuata subito dopo il fusibile come mostrato in **figura 3**. In questo caso il fusibile elettronico con il pulsante di attuazione viene inserito nell'alimentatore, fra il raddrizzatore e lo stabilizzatore. Tuttavia è necessario che la caduta di tensione sul condensatore di carica sia almeno 4 V superiore a quella presente senza

il circuito del fusibile elettronico. Questo nel caso scorra una corrente di 5 A.

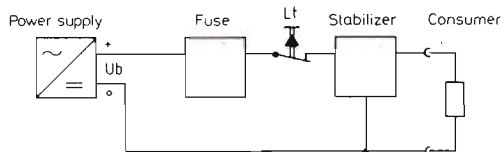
## COSTRUZIONE MECCANICA

A causa del limitato numero di componenti elettronici non è stato realizzato alcun circuito stampato. Come si può vedere nella foto i pochi componenti possono essere alloggiati su di un dissipatore in alluminio di dimensioni: 115 × 75 × 25 mm. Il valore della corrente massima dipende dalle dimensioni del dissipatore stesso nonché dal transistor T1. Usando il tipo MJ3001 è possibile lavorare fino a 2A senza l'uso di alcun dissipatore. Il potenziometro P1 viene usato per ritoccare il valore di corrente di attuazione richiesto. Prima di usare questo dispositivo (e cioè il fusibile elettronico) è consigliabile effettuare una calibrazione dello stesso collegando diverse resistenze di carico. Ciò può risultare un po' complesso quando viene richiesto un certo numero di valori di corrente diversi fra loro. È, quindi, consigliabile sostituire il potenziometro con un commutatore a sei o dodici posizioni ed usare resistenze di valore fisso. E così ad ogni posizione del commutatore corrisponde un

$I_b$ (A)	$U_{dr}$ (Fig. 1)	$U_{dr}$ (Fig. 2)
0,1	1,4 V	—
1	1,6 V	9,2 V
2	1,9 V	0,6 V
5	3,5 V	2,6 V

Corrente residua dopo l'attuazione (at  $U_b = 12$  V): 9 mA.





**Figura 3.** I transienti di tensione sul fusibile possono essere completamente eliminati quando il fusibile è inserito fra raddrizzatore e stabilizzatore.

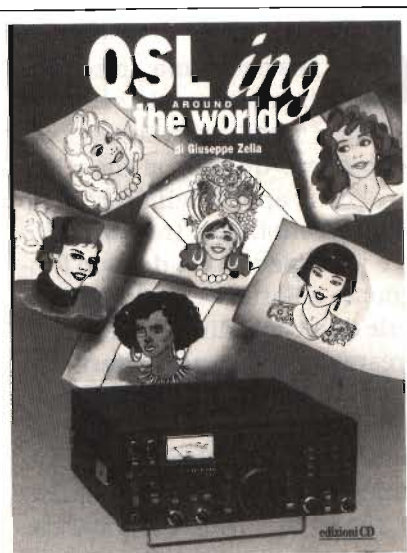
certo valore di corrente. I componenti non sono critici. Il potenziometro dovrà essere del tipo lineare. Per quanto riguarda il diodo D1 si può usare benissimo un moderno diodo di commutazione al silicio. Il transistor T2 è del tipo ad alto guadagno di corrente. Ma, tuttavia, non è necessario che abbia il contenitore del tipo metallico. Il transistor più recente BC413C, ad esempio, è adatto allo scopo. Il transistor Darlington NPN MJ3001 non potrà essere sostituito in ogni caso da un sempli-

ce transistor come ad esempio il 2N3055. Questo perché solo un transistor Darlington è in grado di fornire un guadagno di corrente sufficientemente alto. Naturalmente si possono usare benissimo i tipi più moderni con il case plastico al posto del vecchio metallico della MOTO-ROLA.

Un transistor adatto può essere, ad esempio, il BD 675 (SIEMENS), il quale è in grado di trattare una tensione di 45 V con una corrente di 5 A.

## BIBLIOGRAFIA

"A Simple Electronic Fuse" by Lothar Damrow, DC 7 EP VHF COMMUNICATIONS 3/1982.



**L. 16.500**

Richiedere a: **EDIZIONI CD**  
VIA AGUCCHI, 104 - 40131 BO

COMUNE DI CECINA  
ASSESSORATO AL TURISMO  
SOCIETÀ PROMOZIONE SVILUPPO S.r.l.

**CECINA (LI)**  
**10-11 LUGLIO 1993**  
CECINA MARE - LOC. CECINELLA

**4<sup>a</sup> mostra mercato del  
radioamatore  
e dell'elettronica**



A.R.C.E.  
Associazione  
Radioamatori  
Costa Etrusca

LOCALI CLIMATIZZATI  
PARCHEGGIO  
POSTO DI RISTORO ALL'INTERNO  
Informazioni - Segreteria della Mostra:  
Tel. (0586) 684203 - Fax (0586) 611208  
Tel. (0586) 621259 (Sede Mostra)

...UN'OCCASIONE PER VISITARE LA COSTA ETRUSCA...

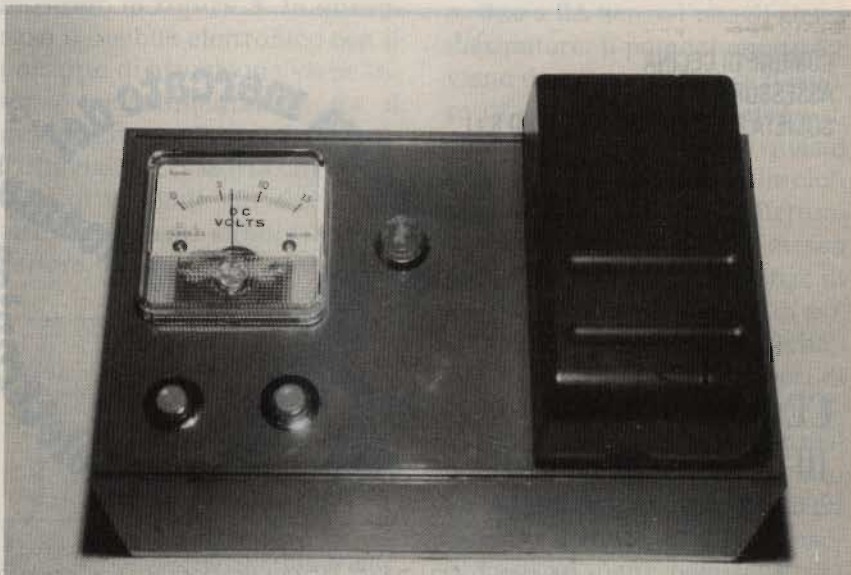
# Battery test

**IK1ICD, Gariano Alessandro**

**C**hi possiede una telecamera, ha certamente scoperto quanti e quali problemi si possono avere quando si ha a che fare con apparecchiature che per ovvi motivi di trasportabilità e maneggevolezza devono funzionare a batterie. Le nuove batterie di piccole dimensioni e alte prestazioni, hanno offerto al mercato batterie con buone caratteristiche in fatto di durata. È sufficiente, infatti, rispettare alcune semplici norme per quanto riguarda l'uso e la ricarica, per avere, quando servono, batterie sempre pronte a dare il massimo senza lasciarci in asso sul più bello. Il circuito che presento, è nato per rendere ancora più affidabile l'uso delle batterie ricaricabili; il progetto si rivolge in particolare ai possessori di telecamere, ma nulla toglie che con opportune modifiche e accorgimenti questo circuito possa essere usato da chiunque abbia a che fare con batterie ricaricabili. Chi possiede una telecamera, si sarà trovato sicuramente davanti al problema di sapere se le batterie che ha riposto il mese prima sono ancora cariche o meno, oppure, può capitare che con una batteria che ci permette di eseguire riprese per circa un'ora la usiamo per riprese di solo mezz'ora, scaricando solo in parte la batteria. Quando a distanza di tempo

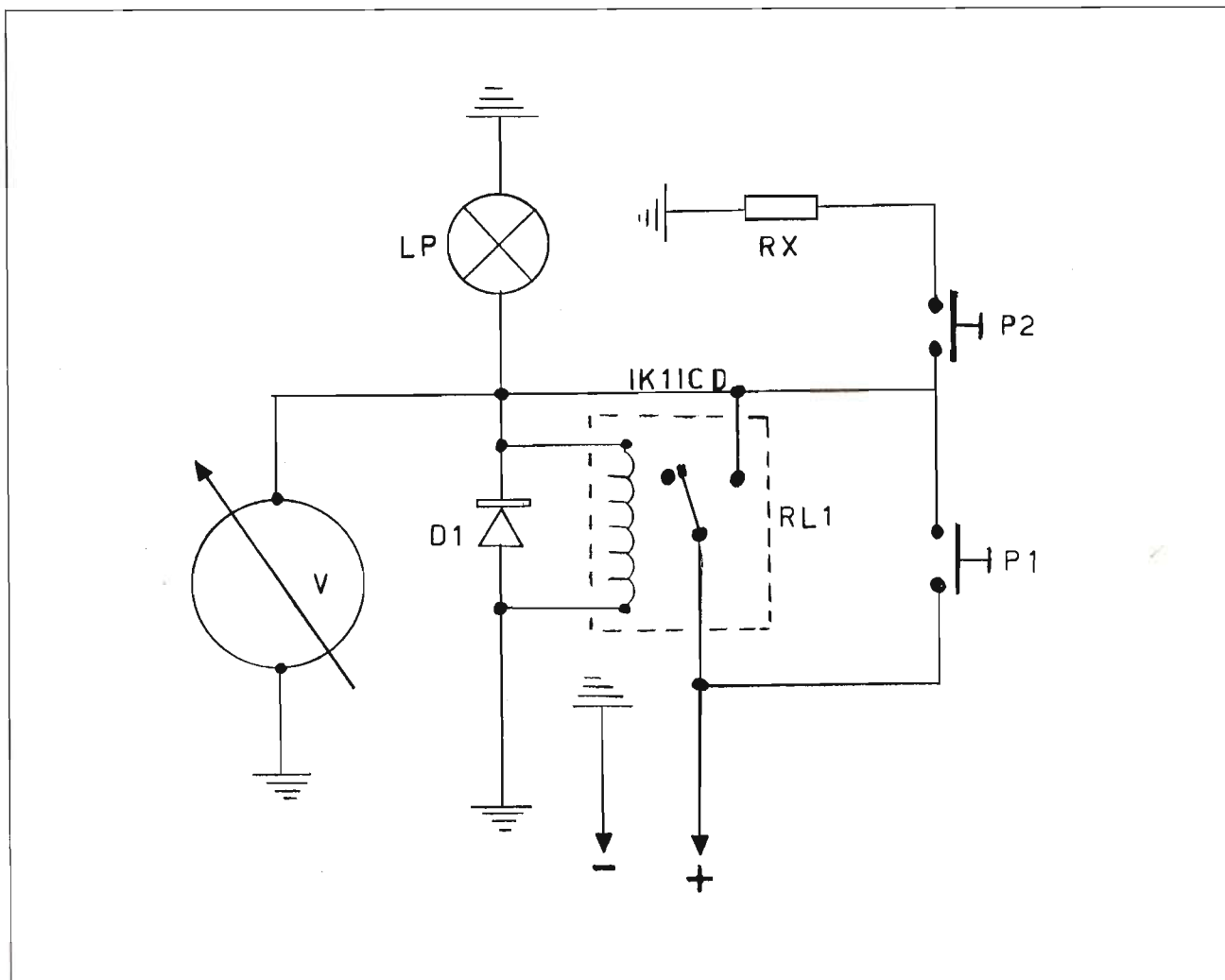


*Il battery test a realizzazione ultimata.*



*Il battery test durante il collaudo.*





questa ci serve non ci ricordiamo se è ancora carica; se viene inserita nella telecamera, dato che risulta ancora carica per metà, non ci viene segnalata alcuna anomalia: pertanto partiamo tranquilli per la nostra ripresa e quando siamo sul più bello ecco che la batteria ci pianta in asso. Un'altra situazione che può capitare è che, non sapendo a quale punto di carica si trova la batteria, la mettiamo per semplice sicurezza sotto carica prima di effettuare le riprese; in questo secondo caso a nostra insaputa nella batteria si forma quello che in gergo tecnico si chiama "effetto memoria", e cioè dato che la batteria è scarica solo per metà, ricaricandola

#### ELENCO COMPONENTI

RX: 4,7 ohm 5 W

RL1: relè 12 V

D1: 1N4148

LP: lampadina (vedi tensione erogata dalla batteria)

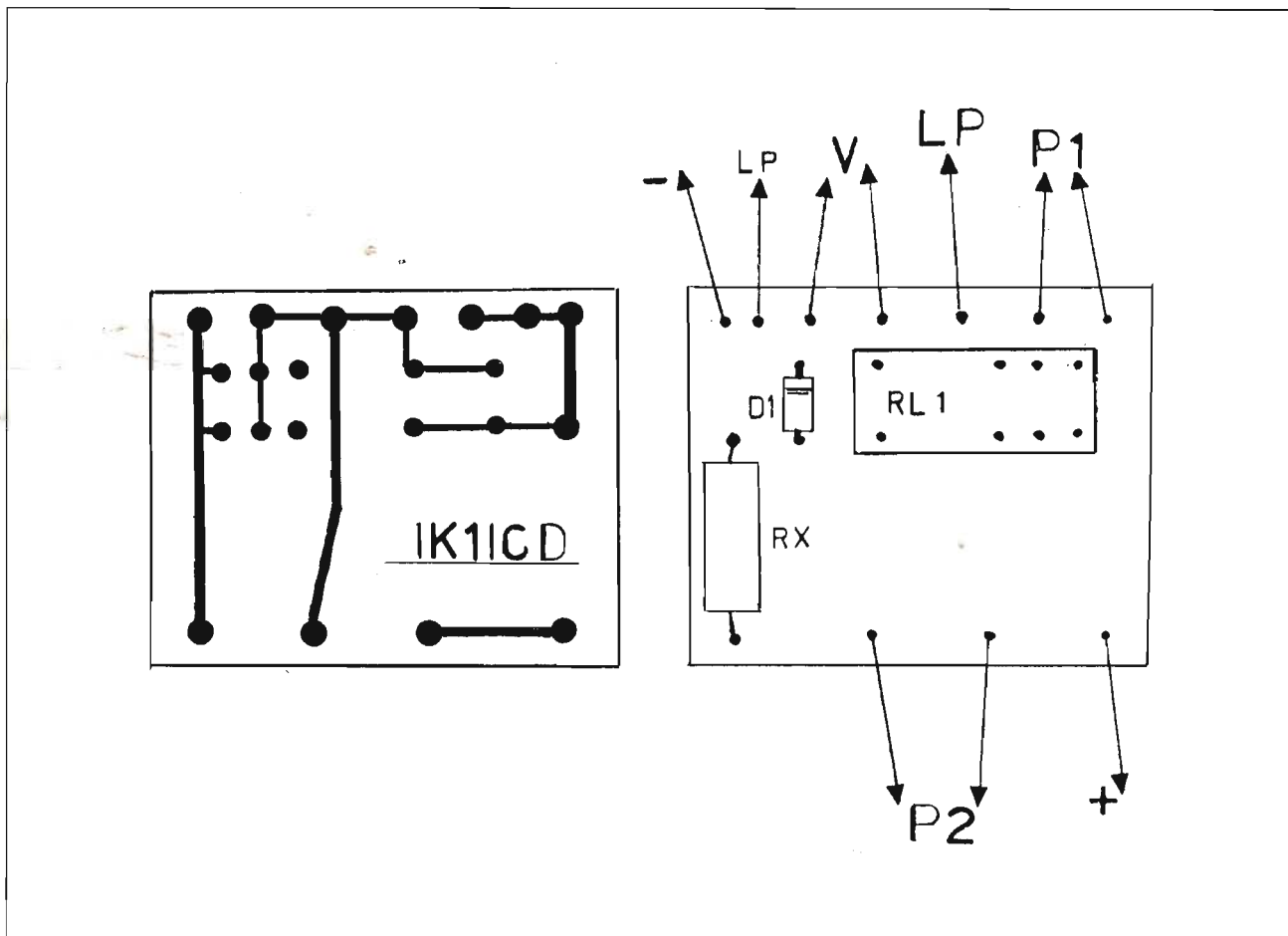
V: voltmetro

P1: pulsante

P2: pulsante

per la metà dell'energia mancante creiamo una situazione che in pratica si manifesta in questo modo, quando dopo la ricarica parziale si richiede alla batteria di cedere energia questa la cede per poco più della

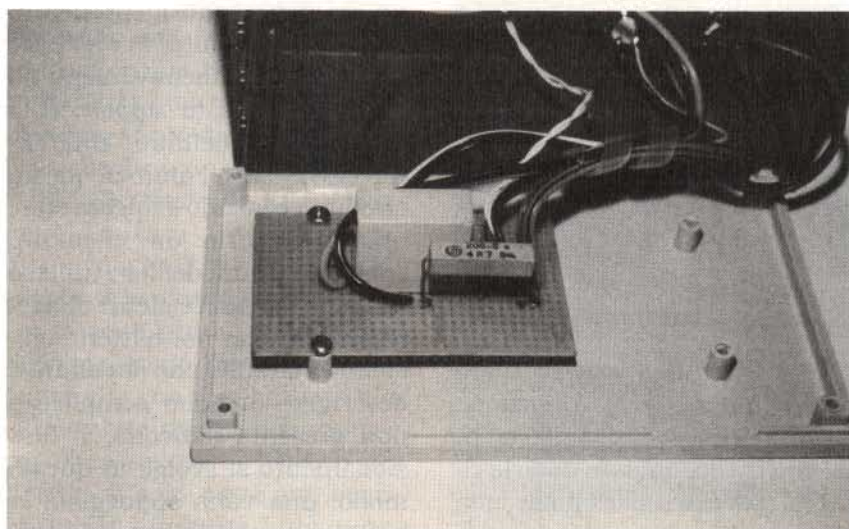
metà per poi segnalare che è ormai scarica, in parole povere la ripresa che doveva risultare di un'ora è risultata in pratica di soli 40-45 minuti. Per evitare questi sgraditi inconvenienti ho realizzato questo apparecchio che possiamo definire "BATTERY TEST"; con l'aiuto di questo circuito possiamo svolgere sulle nostre batterie un check-up completo prima del loro utilizzo in modo da essere sicuri di avere sempre con noi batterie efficienti. Il circuito che ora andrò a descrivere è molto semplice e non presenta difficoltà. Il funzionamento si svolge in questo modo: una volta appoggiata la batteria da controllare o da scaricare sui due contatti argentati



(vedi foto) si deve premere il pulsante P1 di START; in questo modo si mette in posizione di lavoro il relè RL1 che da questo momento rimarrà eccitato fino

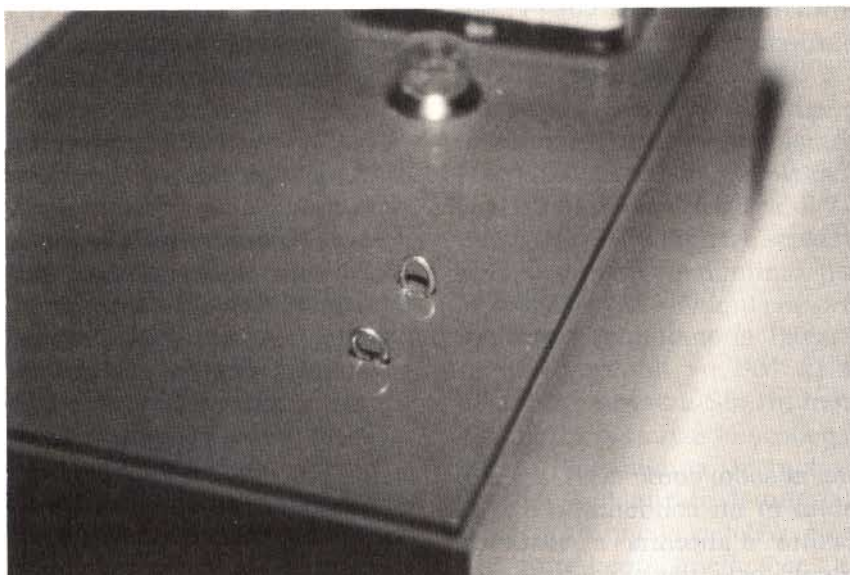
a quando non si toglierà la batteria dai contatti. Questo relè ha la funzione di evitare che, se inavvertitamente si lascia la batteria inserita per lungo tem-

po, questa non verrà danneggiata per un eccesso di scarica; infatti c'è da tener presente che se la batteria oltrepassa una soglia di scarica (per sicurezza si consiglia di non scendere al di sotto di 1 Volt) le polarità della batteria si invertono, cioè dove prima c'era il positivo ci sarà il negativo e viceversa; a questo punto la batteria è danneggiata. Quindi, per evitare questo inconveniente, il relè arrivati alla soglia di 2 o 3 Volt si esclude automaticamente dato che la tensione che circola nella bobina non è sufficiente a creare il necessario campo magnetico che tiene eccitato il relè; pertanto la batteria è pronta per essere ricaricata. Nel caso si inserisca nel BATTERY TEST una batteria che presenta una carica incognita, possiamo controllarla per mezzo



Assemblaggio circuito su basetta millefori.





Particolare dei contatti argentati.

del pulsante P2: infatti in serie a questo pulsante troviamo una resistenza RX con un valore molto basso che serve a creare un forte assorbimento. Una volta inserita la batteria sui contatti e premuto il pulsante P1 avremo una segnalazione sul Voltmetro della tensione erogata dalla batteria; per vedere se la carica è OK premiamo per qualche minuto il pulsante P2: in questo modo la batteria viene sollecitata da un forte assorbimento causato dalla resistenza RX, quindi se la batteria ha una buona carica il Voltmetro segnerà sempre la stessa tensione mentre se la batteria presenta una carica parziale o debole si vedrà flettere la lancetta del Voltmetro verso una tensione più bassa causando in caso di eccesso il disinserimento del relè per i motivi spiegati in precedenza. Nel caso invece che, dopo inserita la batteria, premuto P1 e successivamente P2, la lancetta del Voltmetro segnali un leggero abbassamento di tensione, per esempio di soli 2-3 Volt, per poi stabilizzarsi, dobbiamo lasciare la batteria inserita in modo che questa si scarichi

completamente, dato che la segnalazione che ci è stata data avverte che la batteria è scarica solo in parte; è quindi sufficiente rilasciare il pulsante P2 e lasciare che la lampadina LP consumi lentamente la carica parziale. Penserà il relè a disinserire automaticamente la batteria quando sarà pronta per essere ricaricata.



# CQ

## elettronica

radioamatori  
hobbistica·CB

**Nel numero di maggio in edicola:**

- Direttiva da interni per i 10 mt
  - Unità AFC migliorata per il TX ATV DJ4LB
  - Mini TX TV
  - Preamplificatore per i 2 mt a gaasfet
  - Botta e risposta
  - Generatore di frequenze VHF/UHF
  - Progetto Nasa Sepac Inspire
  - Riflettore parabolico
  - L'SSB nell'R100
  - Gli zener
  - Reperimento delle informazioni nel radioascolto
  - Modifica al TS 50S
  - Casella Postale CQ ...
- ... e altri ancora !*

# Antenne

Condomini & affini.

**SWL II 1609/GE, Aldo Calza**

**A**ncora inchiostro sulle antenne, tanto ne è stato usato e chissà quanto se ne userà ancora, di conseguenza lasciatene buttare un poco anche a me. Bando alla prosa e venia-

mo al sodo: come tanti, anch'io abito in un condominio e l'impianto d'antenna è costantemente nei miei pensieri, e nell'incubo degli altri condomini. Da vecchio appassionato di ra-

dioascolto ho sperimentato diversi impianti: dal collegamento all'antenna TV, all'impianto telefonico; ho anche provato lo... scontro diretto con i vicini installando una direttiva multibanda.

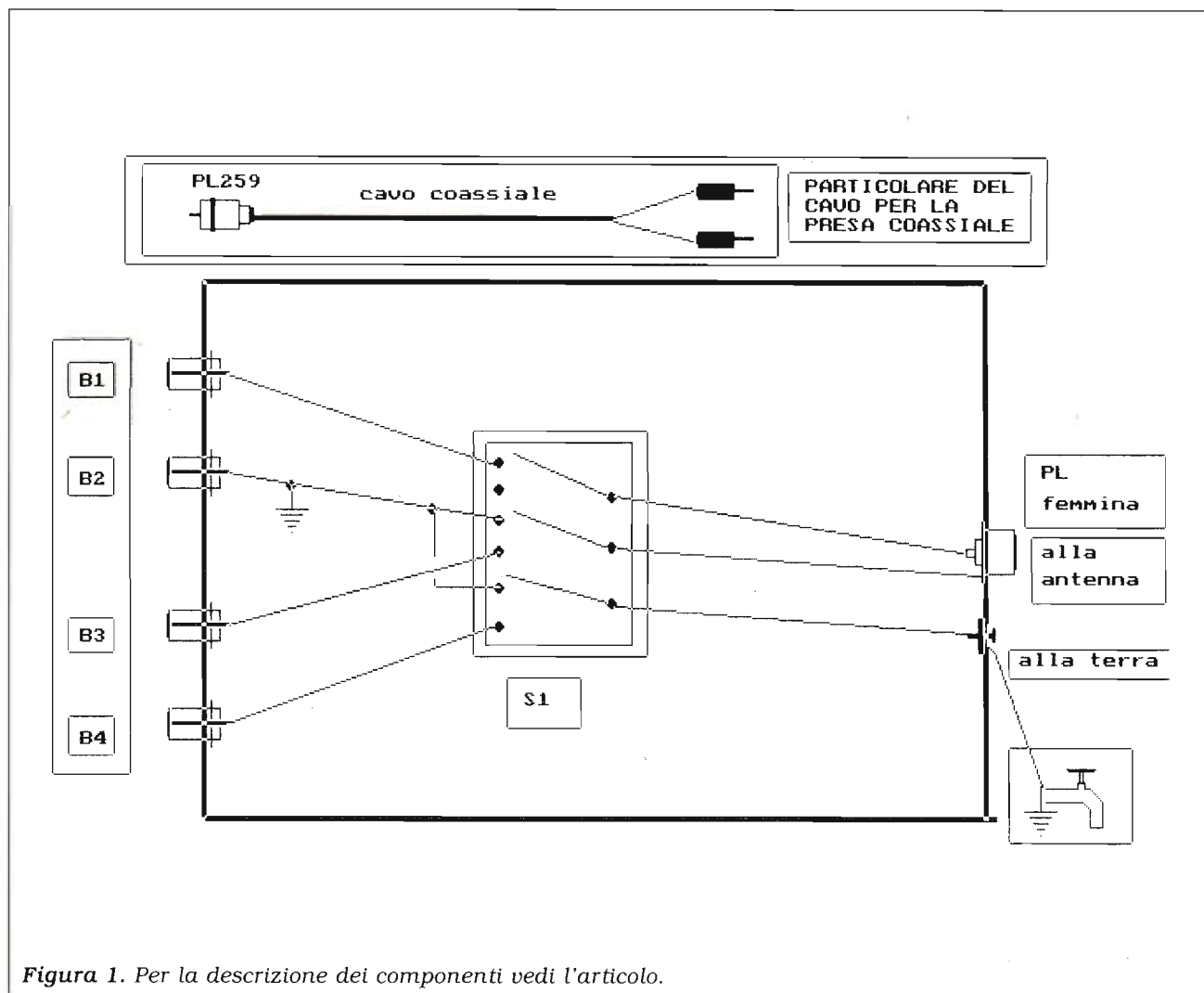


Figura 1. Per la descrizione dei componenti vedi l'articolo.



Ora credo di aver trovato il miglior rapporto tra prestazioni, ingombro e, perché no, il prezzo (cosa a cui noi genovesi non siamo insensibili).

Vediamo nei dettagli cosa ho usato. Innanzitutto l'antenna: è un dipolo trappolato e caricato della lunghezza di 14,50 metri ed è costruito per le bande degli 11 e 45 metri; teso in orizzontale, non dà molto nell'occhio ad eccezione delle bobine, ma chi non è del mestiere non le conosce e non ci fa caso.

Perché un dipolo del genere? Le bande degli 11 e 45 metri sono limitrofe a quelle dei 10 (radioamatori), 40 (radioamatori), 49 (broadcasting) e centrano in pieno i CB; così, volendo, uno può anche trasmettere, (anche in orizzontale invece che a V invertita; non dà stazionarie in 11 metri) ed ascoltare i pirati sui 45, che sono sempre molto attivi e ci regalano degli ascolti molto interessanti, almeno per me. Oltre alle questioni tecniche c'è anche il prezzo (circa 70.000 lire).

Per la discesa ho utilizzato del comune cavo RG8, circa 35 metri. E fino qui uno può pensare che ho scoperto l'acqua calda, calma ragazzi che mò arriviamo, se tutto ciò va benissimo per l'ascolto nelle frequenze sopraccitate e tutte le altre comprese tra 1.600 30.000 kHz, direi che non va bene per niente in onde medie e lunghe, però è sufficiente scollegare questa antenna dal ricevitore (nel mio caso un Yaesu FRG 7) e collegare la calza (o schermo) dell'RG8 all'ingresso antenna per OM od OC oppure all'unico ingresso se non ne avete altri, comunque ricordatevi che la calza va collegata al polo caldo (al +, tanto per capirci) mentre la massa, molto importante dovrete collegarla all'impianto di terra, o co-

me nel mio caso alle tubature idriche del palazzo, il centrale del cavo va **SCOLLEGATO!**

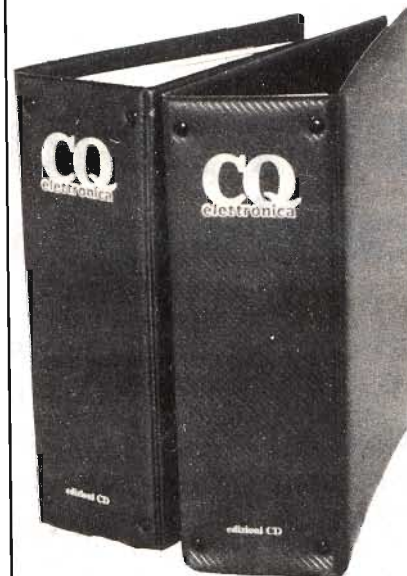
In questa maniera si ottiene un'antenna filare (considerato anche un braccio del dipolo nella sua lunghezza elettrica di 22 metri) di ben 57 metri, e scusate se è poco in un condominio, basta pensare che stazioni che prima non udivo come la Bayerischer Rundfunk su 801 kHz, adesso mi arriva a S8. Ha moltissima importanza lo scollegamento dell'antenna, in quanto se avete due entrate di antenna la calza di quella per SW attenua fortemente quella per OC OM.

Per non fare troppi collegamenti e scollegamenti ho costruito un semplice deviatore di cui vi propongo il disegno, visibile in **figura 1** e di cui riporto la descrizione dei componenti.

B1/B4 boccole isolate per alimentatori, due rosse e due nere, S1 deviatore a tre vie due posizioni.

Per alimentare il ricevitore si dovrà utilizzare il cavetto descritto nel disegno per la presa coassiale a bassa impedenza e due spezzoni di cavo intestati con due spinotti per la presa ad alta impedenza.

Se qualcuno ha da chiedere lumi mi scriva tramite la redazione che con calma rispondo a tutti, buoni ascolti.



Per ricevere i vostri raccoglitori compilate il tagliando qui sotto e inviatelo in busta chiusa a:

**EDIZIONI CD**  
Via Agucchi, 104  
40131 BOLOGNA

N. \_\_\_\_\_ raccoglitori

a L. 15.000 cadauno

Totale L. \_\_\_\_\_

spese di sped. + L. 5.000

- Allego assegno  
 Allego copia versamento posale  
 Allego copia del vaglia  
 Contrassegno

COGNOME \_\_\_\_\_

NOME \_\_\_\_\_

VIA \_\_\_\_\_ N. \_\_\_\_\_

CAP \_\_\_\_\_

CITTÀ \_\_\_\_\_

PROV. \_\_\_\_\_

# BUTTERFLY 2001

## radiospia VHF

*Sei componenti (transistor compreso), una capsula microfonica ed ecco pronto un efficientissimo spione elettronico via radio, poco più grande di un francobollo e perciò facile da occultare ovunque. I segnali trasmessi possono essere captati con qualsiasi ricevitore FM posto nelle vicinanze.*

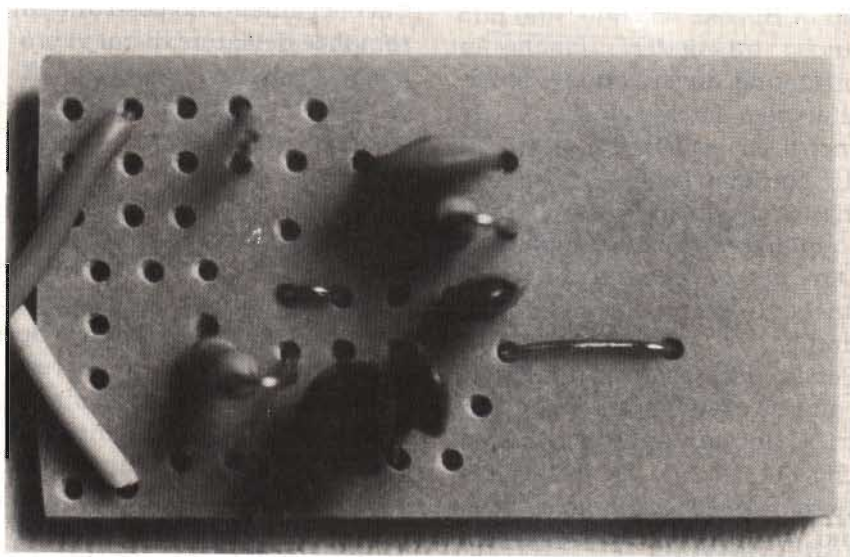
**Fabio Veronese**

**I** radiomicrofoni FM sono un po' come i blue jeans: non passano mai di moda, ma, al limite, si adeguano ai tempi e all'evolversi della tecnologia.

Le prime "radio bugs", negli anni sessanta, facevano uso dei primi transistor PNP al germanio (costosissimi!) in grado di oscillare alle alte frequenze... cioè in onde medie, poiché le VHF — e, con esse, la banda FM — erano, all'epoca, ben poco praticabili da parte dei comuni mortali. Stipando in pochi centimetri quadrati di basetta ingombranti bobine a nido d'ape, bruciandosi le dita per far saldare a ragnetto, tutti appiccicati tra loro, resistenze e condensatori e scongiurando San Gennaro di non far fuori, a causa del calore, l'OC44 o l'AF115 nel quale si erano investiti i "vizi" di una settimana. Tanto lavoro, nella migliore delle ipotesi, si traduceva in un segnale fischiante e instabile ricevibile, nell'arco di pochi metri, con la radiolina di casa.

Altri tempi, per fortuna.

Oggi, con pochissimi componenti dal costo irrisorio è possibile costruire in pochi minuti



una piccolissima ma efficiente radiospia VHF, facilmente captabile, anche a una certa distanza, con qualsiasi ricevitore FM.

### FUNZIONA COSÌ

Lo schema elettrico della Butterfly 2001 (si tratta, e questo spiega il nome, della versione miniaturizzata del micro TX Butterfly 2000, apparso su *ELECTRONICS* 12/90) è riportato in **figura 1**. Si tratta, come si vede, di un circuito classico, ben collaudato e, dunque, molto

affidabile.

È presente un unico stadio, un oscillatore libero a frequenza variabile in configurazione Hartley equipaggiato col transistor Q1. In generale, l'oscillatore Hartley funziona in virtù del collegamento reattivo dell'emettitore (catodo, source) con una presa intermedia sull'avvolgimento di sintonia. Nel nostro caso la cosa non era possibile, poiché L1 è interessata dal positivo dell'alimentazione, mentre l'emettitore — essendo Q1 un NPN — deve andare a



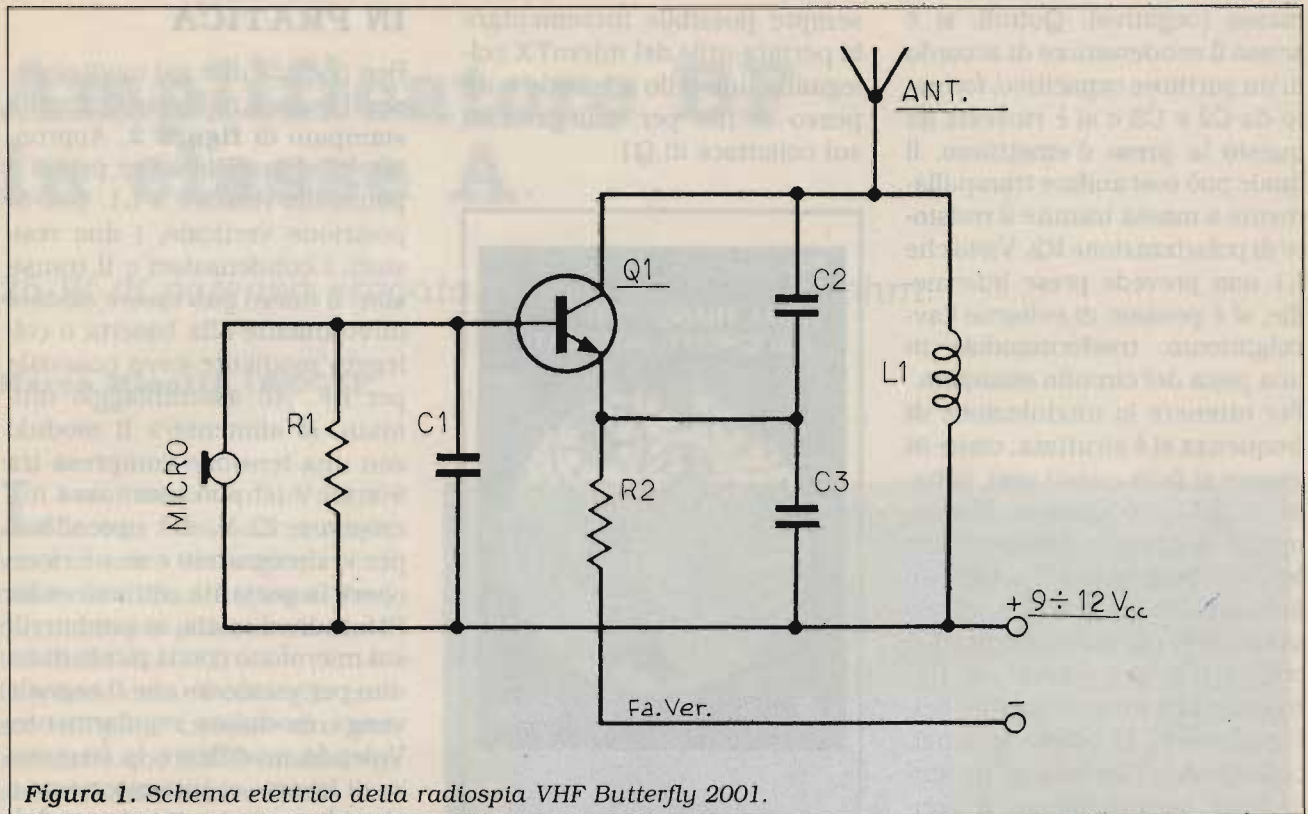


Figura 1. Schema elettrico della radiospia VHF Butterfly 2001.

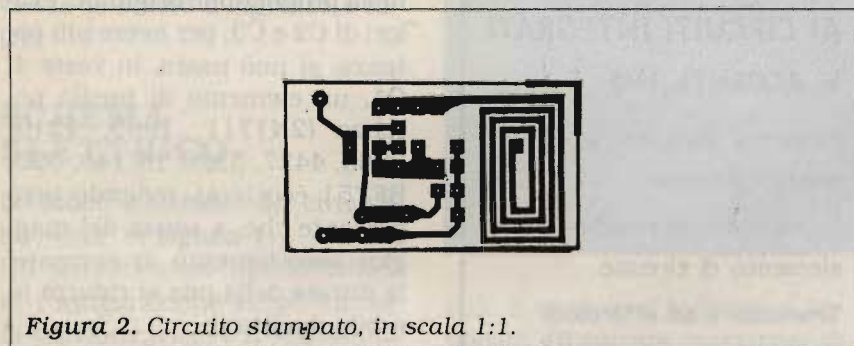


Figura 2. Circuito stampato, in scala 1:1.

**ELENCO DEI COMPONENTI**  
(resistori da 1/4 W, 5%)

R1: 220 kΩ  
R2: 220 Ω

C1: 2200 pF, ceramico  
C2: 47 pF, ceramico NP0  
C3: 27 pF, ceramico NP0

Q1: BC238 o equivalenti

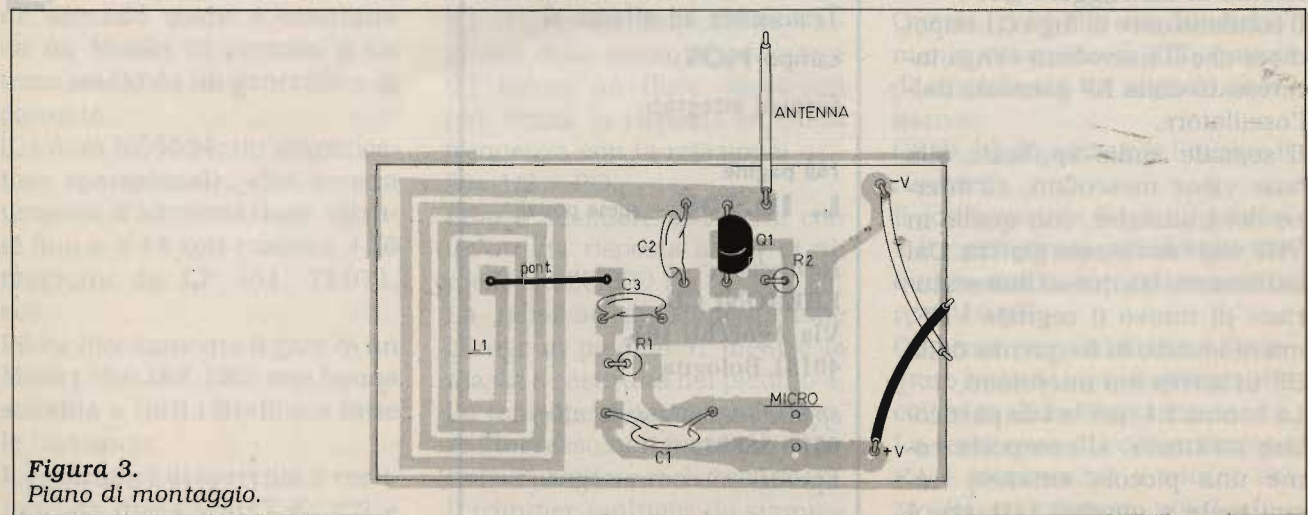
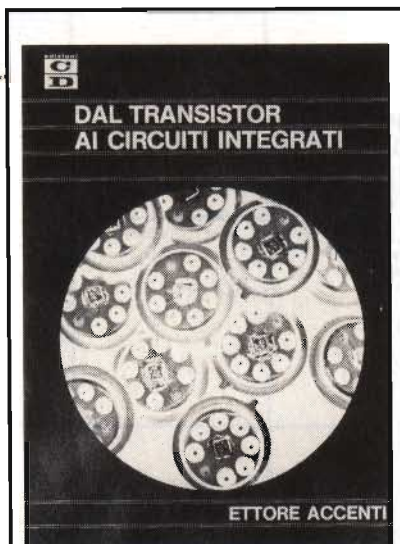


Figura 3. Piano di montaggio.

massa (negativo). Quindi, si è scisso il condensatore di accordo in un partitore capacitivo, formato da C2 e C3 e si è ricavata da questo la presa d'emettitore, il quale può così andare tranquillamente a massa tramite il resistore di polarizzazione R2. Visto che L1 non prevede prese intermedie, si è pensato di evitarne l'avvolgimento, trasformandola in una pista del circuito stampato. Per ottenere la modulazione di frequenza si è sfruttata, come in genere si fa in questi casi, la base di Q1, collegandovi direttamente la capsula piezoelettrica MICRO. Si deve usare un microfono ad alta impedenza, diversamente si rischia di shuntare il resistore di polarizzazione R1, bloccando il funzionamento dell'oscillatore. È possibile (anzi, consigliabile) far uso di un microfono preamplificato a condensatore; la relativa tensione di alimentazione si deriverà dal positivo attraverso un resistore da alcune migliaia di ohm. Qualora il terminale d'alimentazione del microfono fosse in comune all'uscita, si ricordi di inserire, in serie tra quest'ultima e la base di Q1, un condensatore di blocco da 100 nF o più, diversamente, oltre a non ottenere il funzionamento del circuito, si rischia di distruggere Q1. Il condensatore di fuga C1 impedisce che il microfono venga interessato dalla RF generata dall'oscillatore. Il segnale audio applicato alla base viene mescolato, all'interno del transistor, con quello in VHF che esso stesso genera. Dal battimento tra questi due scaturisce di nuovo il segnale VHF, ma modulato in frequenza dalla BF in arrivo dal microfono. La bobina L1, per la sua particolare struttura, si comporta come una piccola antenna trasmittente a quadro; tuttavia, è

sempre possibile incrementare la portata utile del microTX collegando uno stilo retrattile o un pezzo di filo per collegamenti sul collettore di Q1.



## DAL TRANSISTOR AI CIRCUITI INTEGRATI

**E. ACCENTI, 1969**

Fisica dei dispositivi a semiconduttore.

Transistore bigiunzione come elemento di circuito.

Transistore ad effetto di campo.

Transistore ad effetto di campo **MOS**.

Circuiti integrati.

**168 pagine**

**L. 10.500** + spese postali

*Richiedilo a:*

**EDIZIONI CD**  
**Via Agucchi, 104**  
**40131 Bologna**

*oppure telefonicamente allo:*  
**051 / 388845**

Spedizioni contrassegno

## IN PRATICA

Ben poco da dire sul montaggio, per il quale è richiesto il circuito stampato di **figura 2**. Approntato, si installerà per primo il ponticello relativo a L1, poi, in posizione verticale, i due resistori, i condensatori e il transistor. Il micro può essere saldato direttamente alla basetta o collegato mediante cavo coassiale per BF. Ad assemblaggio ultimato, si alimenterà il modulo con una tensione compresa tra 9 e 15 V (si può usare una micropila a 12 V, del tipo adatto per i telecomandi) e se ne ricercherà la portante con una radio FM. Individuata, si tamburelli sul microfono con la punta di un dito per verificare che il segnale venga modulato regolarmente. Volendo modificare la frequenza di lavoro, si aumenteranno o si ridurranno, mantenendoli nella proporzione originale, i valori di C2 e C3; per avere più potenza, si può usare, in veste di Q1, un elemento di media potenza (2N1711, 1893, 2219, 3866, 4427, 5320; BC140, 320; BFY51 eccetera), tenendo però presente che, a causa del maggior assorbimento di corrente, la durata della pila si ridurrà in modo drastico.





# Amplificatore BF in classe A

25 W di potenza erogata su un carico da 8 ohm.

Marco Minotti, IW0CZP

**L**a realizzazione di un amplificatore di bassa frequenza, viene di solito sconsigliata per il costo e le difficoltà spesso insormontabili per poter avere caratteristiche di HI-FI.

In questo caso vi consiglio questo semplice circuito che può sostituire uno stadio finale di un amplificatore commerciale, prematuramente saltato, conservando lo stadio d'ingresso e filtri.

## SCHEMA ELETTRICO

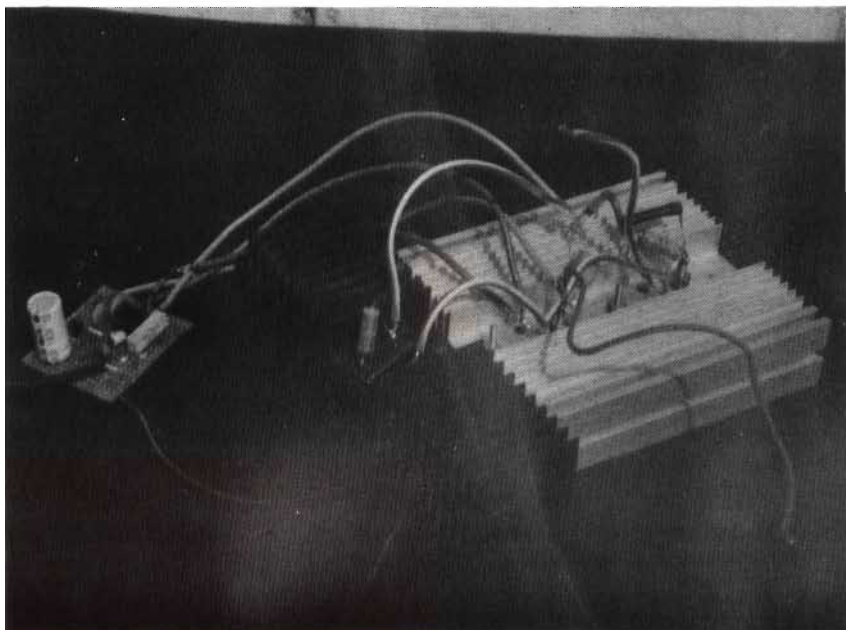
Lo schema elettrico del circuito è visibile in **figura 1**.

Un amplificatore operazionale, in configurazione amplificatore di tensione, riceve il segnale in ingresso al piedino invertente, un secondo stadio è costituito da un Mosfet di potenza e un terzo stadio da un generatore di corrente.

IC1 è un NE5534, un amplificatore operazionale, che accetta tensioni d'alimentazione elevate fino a +44 volt contro i +36 raggiunti da LF 351, TL071, ecc.

Pilota direttamente il gate di un Mosfet tipo IRF 120, con buona stabilità a tutti i livelli e a tutte le frequenze.

Il generatore di corrente è costituito da due LM 317 K, IC2 e



IC3. Il segnale d'ingresso è applicato all'entrata invertente di un NE 5534, attraverso C1 e R1. R1 determina l'impedenza d'ingresso dello stadio di potenza e C1 forma un filtro passa-alto che limita la risposta in bassa frequenza con la relazione:

$$f = 1/2 \pi RC.$$

Fino a scendere a 1,6 Hz con un'ottima risposta audio di almeno 20-20.000 Hz.

La tensione di alimentazione giunge al piedino 7, mentre la massa è costituita dal piedino 4. La tensione giunge a polarizzare l'ingresso non invertente tramite il partitore resistivo R2-R3. Il trimmer multigiri da stampa-

to R3, 200 kohm, andrà regolato a circa metà valore per ottenere un valore uguale a R2.

Questo permette un funzionamento dinamico di IC1, quindi di amplificare un segnale alternativo.

C2 da 10  $\mu$ F, serve per limitare il rumore.

Il condensatore C4, tra i piedini 1-8, compensa in frequenza questo stadio, consiglio un valore di 10 pF.

C3 serve per stabilizzare l'integrato quando sono applicati piccoli segnali in ingresso.

La resistenza di controreazione R4 è montata tra il source del Mosfet, e l'ingresso, pin 2.

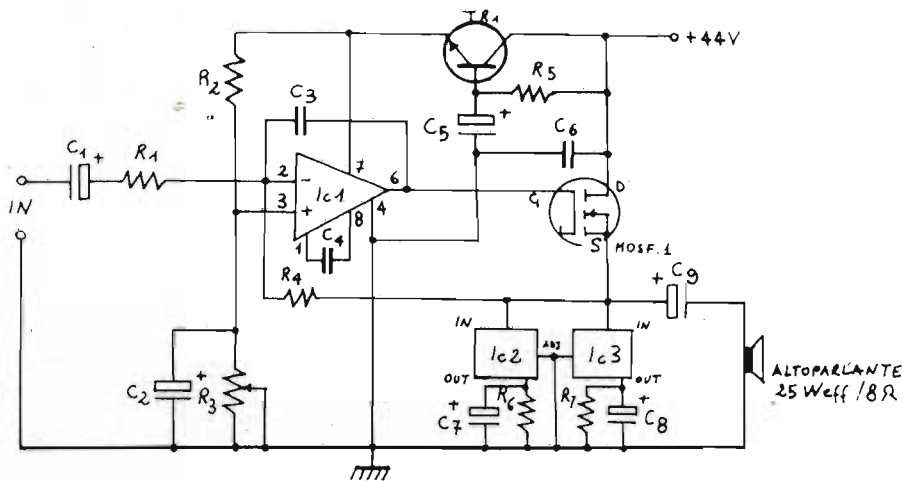


Figura 1. Schema elettrico.

Il guadagno di questo operativo vale  $R4/R1$ .

Il drain del Mosfet riceve direttamente la tensione che può essere protetta da un fusibile.

$C6$  da  $1 \mu F/63 VL$  è posto verso massa.

$C9$  serve per bloccare la tensione continua, di polarizzazione, presente sul source, deve avere un valore elevato di  $4.700 \mu F/63 VL$ , forma un filtro con l'impedenza da  $8 \text{ ohm}$  dell'altoparlante.

Il generatore di corrente costante è formato da due LM 317 K. La corrente in ingresso arriva in uscita applicata alla massa in funzione delle resistenze  $R6-R7$ . Con la relazione  $I = 1,2 / R = 1,2/0,8 \text{ ohm}$ .

La tensione d'alimentazione viene fornita da un semplice trasformatore  $220 V/40 V$ , un ponte da  $200 V/10 A$  e da un condensatore di filtro del valore di  $4.700 \mu F/63 VL$ .

## REALIZZAZIONE PRATICA

Per la realizzazione pratica, consiglio di utilizzare il circuito stampato visibile in **figura 2**.

In questo circuito troveranno

### ELENCO COMPONENTI

$R1$ : 10 kohm  
 $R2$ : 100 kohm  
 $R3$ : 200 kohm trimmer multigiri da stampato  
 $R4$ : 150 kohm  
 $R5$ : 47 ohm  
Tutte da 1/2 watt al 5% tolleranza  
 $R6, R7$ : resistenze  $0,82 \text{ ohm}/7 \text{ watt}$

$C1, C2$ :  $10 \mu F$  al tantalio  
 $C3$ :  $22 \text{ pF}$  ceramico  
 $C4$ :  $10 \text{ pF}$  ceramico  
 $C5$ :  $47 \mu F/63 VL$  elettrolitico  
 $C6$ :  $1 \mu F/63 VL$  ceramico  
 $C7, C8$ :  $22 \mu F/16 VL$  elettrolitico  
 $C9$ :  $4700 \mu F/63 VL$  elettrolitico

IC1: NE 5534  
IC2, IC3: LM 317 K

Mosfet: IRF 120  
TR1: MPSA 06

posto IC1 e TR1 un MPSA 06 o equivalenti, mentre verranno montati direttamente su di una aletta di raffreddamento

IC2-IC3, degli integrati LM 317 K e il Mosfet IRF 120. Sui loro terminali si salderanno direttamente i componenti passivi a loro associati:  $R6-C7$  per IC2;  $R7-C8$  per IC3;  $C6$  sul drain del Mosfet ed  $R4$  verso il source, sempre del Mosfet.

$C9$  verrà montato verso l'uscita (essendo di grosse dimensioni). Si incomincerà a saldare lo zoccolo di IC1 sul circuito stampato, poi si installeranno le resistenze ed i condensatori facendo attenzione ai componenti polarizzati (tantalio ed elettrolitici).

Infine si monteranno i componenti sull'aletta di raffreddamento e si effettueranno i collegamenti.

Come visibile nella disposizione dei componenti, **figura 3**.



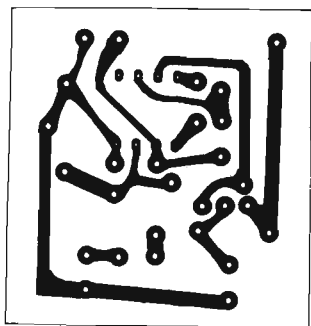


Figura 2. Circuito stampato, lato rame.

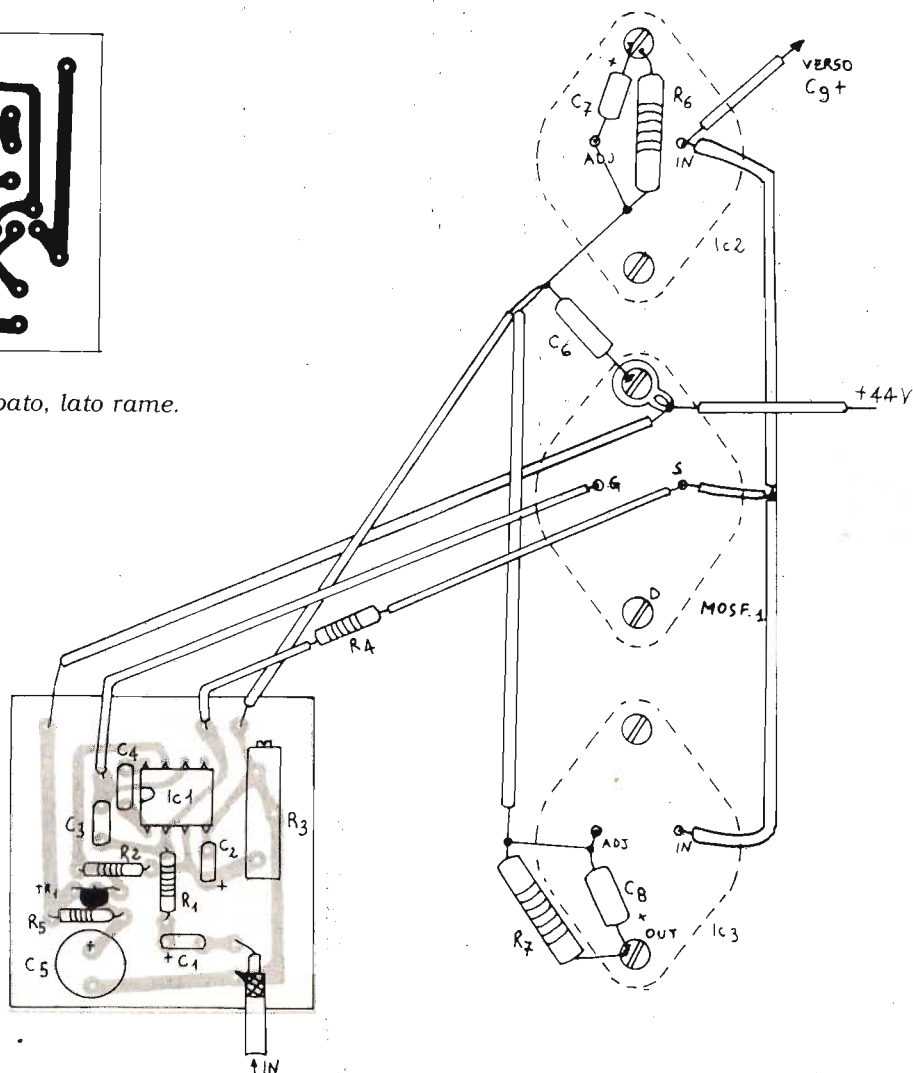


Figura 3. Disposizione componenti.

L'unica regolazione richiesta per questo circuito è quella di R3. IC2, IC3 ed il Mosfet, saranno isolati dall'aletta di raffreddamento, con dei fogli di mica e con rondelle di plastica. Per migliorare lo scambio termico può essere utilizzata della pasta con l'aletta di raffreddamento. Per avere un amplificatore stereo si dovranno realizzare due stadi identici, per il canale sini-

stro/destro. Molta attenzione dovrà essere posta per schermare i due stadi, rispetto alla scatola, per evitare loop che provocano ronzii, e rispetto al trasformatore. Nel mio caso ho utilizzato i vecchi collegamenti dell'amplificatore scomparso. Con ciò vi auguro buon ascolto!!!

Telefonando alla Ditta ESCO allo 075/8853163 è eventualmente disponibile il circuito stampato, citando l'articolo, mese e anno della rivista nonché il numero della pagina della relativa figura possono essere ordinati anche gran parte dei componenti.



# La protezione contro i fulmini

*Chi ha paura  
dei temporali?*

**NU1A, Frank A. Finger**

**T**utti quanti abbiamo letto drammatici articoli sui danni provocati dai fulmini e molto è stato scritto sui sistemi di protezione per le nostre preziose apparecchiature elettroniche. Tutti questi suggerimenti sono validi e, se applicati, forniscono una certa sicurezza; in questo articolo parlerò di alcuni metodi meno comunemente utilizzati.

## L'IMPORTANZA DELLE FORMULE

Tempo fa, nel rileggere un mio vecchio testo di fisica incappai nella formula relativa alla scarica elettrica di una sfera. La mia attenzione cadde sulla seguente affermazione: "è dimostrato che la massima carica elettrica accumulabile in un conduttore circondato da aria è limitata dal fatto che l'aria stessa diviene conduttrice a un livello di energia pari a circa  $3 \times 10^6$  volt per metro:

$$V_m = a E_m$$

in cui  $E_m$  è la tensione massima e  $a$  il raggio della sfera". La carica elettrica massima è quindi direttamente proporzionale al raggio. Per una sfera con raggio di 1 centimetro,  $E_m$  è pari a 30.000 volt e *in nessun caso* si

può superare questa differenza di potenziale. Le implicazioni di questa formula sono enormi!

La punta di un filo o di un tubo metallico può essere paragonata a una sfera di raggio molto piccolo. Applicando la formula, scopriremo che la punta scarica in aria quando il potenziale supera alcune centinaia di volt. Ne consegue che, nello spazio intorno a una punta metallica, non si può eccedere questo valore critico ed è quindi assolutamente impossibile che si accumulino l'elevatissima tensione necessaria per lo scoccare di un fulmine.

Le antenne da automobile utilizzate all'inizio degli anni '30 erano costituite da un semplice filo metallico montato su un isolatore. Il filo accumulava elettroni dall'aria e, una volta superato il potenziale limite, scaricava provocando disturbi di tipo elettrostatico. Sfruttando in pratica la formula prima descritta, qualcuno ebbe l'idea di aggiungere una piccola sfera metallica in cima all'antenna, incrementando il potenziale di scarica; il risultato fu l'eliminazione dei disturbi, con ricezione migliore. Quindi, le palline e i dischetti metallici in cima alle antenne non sono lì come decorazioni.

## LO SVILUPPO DEI FULMINI

All'interno delle nubi si sviluppano violente correnti d'aria, le più forti in senso ascensionale. Quando le molecole dell'aria vengono in contatto con il vapore acqueo, si ha un dislocamento di elettroni che, in breve tempo, provoca la formazione di vaste aree con carica positiva e negativa. Nel momento in cui la differenza di potenziale tra queste aree a polarità opposta supera il valore di scarica, si determina il fulmine, che azzerla la tensione tra le due zone.

Quando una nuvola si sposta in cielo, nel terreno al di sotto di essa si crea una zona di carica uguale ma di polarità opposta, che segue la nube nel suo cammino, come una specie di ombra.

Se la differenza di potenziale raggiunge alcuni milioni di volt si verifica il fulmine, che annulla la tensione; poi il processo ricomincia.

Quando la nuvola passa sul terreno su cui è installato il vostro traliccio, la struttura metallica, che riduce di parecchi metri la distanza tra il suolo e la nube, viene a propria volta caricata; se il potenziale raggiunge il valore critico, la scarica elettrica che

ne consegue è costituita dal fulmine che colpisce il traliccio. È pertanto di fondamentale importanza impedire l'accumulo di una tensione così elevata.

## IL PARAFULMINE

Applicando la teoria prima esposta, installate una sbarra metallica appuntita al di sopra della vostra antenna o del traliccio. I calcoli prima riportati indicano che il potenziale di una punta affilata non può eccedere poche centinaia di volt: ne consegue che non potranno mai accumularsi i milioni di volt necessari per lo sviluppo di un fulmine, che quindi non potrà mai colpire. Ecco il motivo per cui i parafulmini sono appuntiti: il principio è stato scoperto molto tempo fa, ma mai applicato in campo radiantistico. Io mi sono semplicemente limitato a riscoprire l'acqua calda.

Io vivo su una collina nelle vicinanze di un lago; ho due tralicci, il più alto dei quali è di circa 18 metri; il palo di sostegno dell'antenna si eleva di ulteriori 3 metri e in cima a questo ho montato il mio parafulmine. In venti anni non sono mai stato colpito da una scarica, al contrario di parecchi alberi e diverse antenne TV nel circondario. Dalla punta del parafulmine si stende un cono di protezione con un angolo di circa 30°: ciò determina una ulteriore sicurezza per la casa e gli alberi del mio giardino. La teoria funziona!

## L'USO DELL'INDUTTANZA

Alle volte però i fulmini non colpiscono direttamente l'antenna, ma si scaricano nelle vicinanze, inducendo forti impulsi di tensione nelle linee elettriche e telefoniche. Queste tensioni rag-

giungono le nostre case attraverso i fili, danneggiando le vulnerabili apparecchiature elettriche ed elettroniche. Cosa possiamo fare in questi casi?

Torniamo alla teoria. Ricordate le bobine? Queste oppongono una resistenza, definita induttanza, alle correnti alternate. Gli impulsi di energia indotti dai fulmini sono mezzi cicli di corrente alternata ad altissima frequenza: quindi una bobina costituisce un valido blocco. Potrà sembrare ridicolo, ma qualche nodo lungo i cavi di alimentazione, sia pure brutto a vedersi, proteggerà adeguatamente i nostri apparati.

Ho visto casi in cui le prese elettriche erano andate completamente distrutte, ma i cavi annodati avevano salvato le apparecchiature ad esse collegate. I cavi a spirale delle cornette telefoniche sono caratterizzati da una elevata induttanza e quindi proteggono i telefoni, e chi li usa, durante i temporali.

La stessa protezione si otterrà annodando i cavetti di collegamento di calcolatori e modem, oppure avvolgendone qualche spira su nuclei di ferrite.

Non sarà una cattiva idea installare uno scaricatore di tensione lungo la linea coassiale alla base del traliccio e avvolgere alcune spire di cavo, bloccandole con nastro adesivo: non ostacolerete la vostra energia a radiofrequenza, ma la bobina bloccherà l'elevata corrente del fulmine, mentre lo scaricatore la cortocircuiterà a massa.

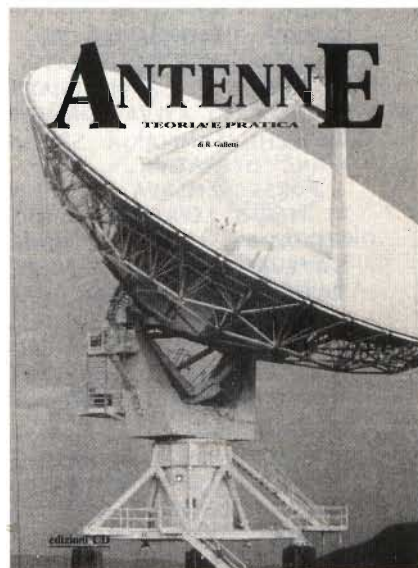
È evidente che un buon sistema di terra sarà di immenso aiuto: collegatevi pertanto tutti i tralicci, usando un filo di grosso diametro.

Un altro trucco è quello di installare due pezzi di tubo metallico alla base del traliccio e ad esso elettricamente collegati; fa-

cendo passare il coassiale attraverso i tubi, in modo da formare una singola spira, si ottiene un'induttanza che impedirà la propagazione delle scariche elettrostatiche lungo il cavo.

Un ingegnere, parlando della protezione dei ripetitori installati in montagna, ha affermato che con questi accorgimenti si può ottenere una sicurezza del 90%; certo non si può escludere che un giorno un fulmine potentissimo riesca a superare tutte le protezioni, ma avrete almeno fatto tutto il possibile per evitare un così infausto evento.

Io non stacco mai i miei apparati durante i temporali e ciò nonostante non ho mai sofferto danni di alcun genere. È piacevole sapere di essere protetti da un sistema così economico ma così efficace: un po' di tubo metallico, qualche nodo e un buon impianto di terra possono regalare tanta tranquillità.



## ANTENNE, TEORIA E PRATICA

di Roberto Galletti

208 pagine L. 20.000  
+ L. 5.000 per spese di spedizione  
Richiedili a EDIZIONI CD s.r.l.  
Via Agucchi 104, 40131 Bologna



# E' ELETTRONICISTA

RUBRICA SALTUARIA, SPERGIURA E INAFFIDABILE DI ★ DIVAGAZIONI PSEUDO-SCIENTIFICHE ★ SPECULAZIONI FIOELETTRONICHE ★ IDEE BISLACCHE, CAMALEONTICHE, DINOSAURICHE, DIABOLICHE ★ PECCATI GIOVANILI.

- by ROBERTO -

## 'STAVOLTA PARLIAMO DI...

### "VALVOLAME" DA AMARCORD...



...OGGI, NATURALMENTE, AI RAGAZZINI DI 12 ANNI VIENE REGALATO, TANTO PER TENERLI BUONI, UN COMPUTER DA 100 MEGA CORREDATO CON UN MIGLIAIO DI GIOCHI.

QUALCHE ... DECENNIO FA, TROVANDOMI OSPITE DI UNO ZIO RADIOTECNICO -E CONTINUANDO IL SOTTOSCRITTO A "SCOCCIARLO" CONTINUAMENTE CON UNA INESAURIBILE SFILZA DI INNOCENTI "PERCHE'" - QUESTO IMPREVIDENTE ZIO PENSO' BENE DI TENERMI CHETO DANDOMI QUALCOSA DA FARE... TIRO' FUORI ALLORA DAI CASSETTINI DEL MATE...

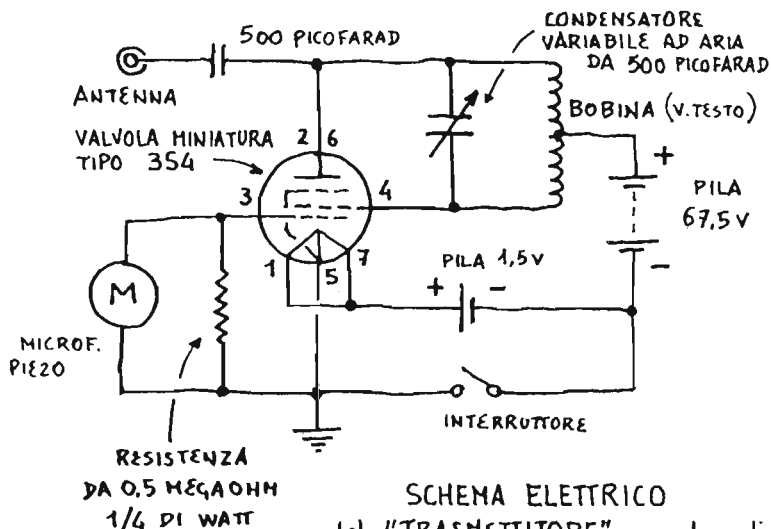
RIALE UNA DECINA DI COMPONENTI E, DOPO AVER TRACCIATO UN RAPIDO DISEGNO SU UN FOGLIO DI CARTA E AVERMI ARMATO DI SALDATORE E PASTA-SALDA (... BRRR...) MI ORDINO'

DI NON DISTURBARLO PIU' PRIMA DI AVER REALIZZATO IL "COSO" DA LUI DISEGNATO E DI CUI MI AVEVA FORNITO QUALCHE SOMMARIA SPIEGAZIONE OPERATIVA...

FORSE PENSAVA, IL TAPINO, DI AVERMI LEVATO DA TORNO PER UN BEL PEZZO E NON SAPEVA, INVECE, DI AVER DATO INIZIO -PER ME- AD UNA STRAORDINARIA AVVENTURA NEL MONDO DELLA RADIO...

IL "COSO" DISEGNATO DALLO ZIO MARIO ERA PRESSAPPOCO FATTO COSI'...

TRATTAVASI, A SUO DIRE, DI UN AGGEGGIO PORTENTOSO CHE AVREBBE FATTO SENTIRE, SENZA FILI, LA MIA VOCE DENTRO LA RADIO CASALINGA...



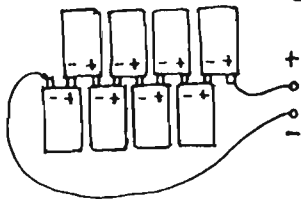
SCHEMA ELETTRICO del "TRASHETTITTORE" per onde medie

# e' ELETTRONICISTA

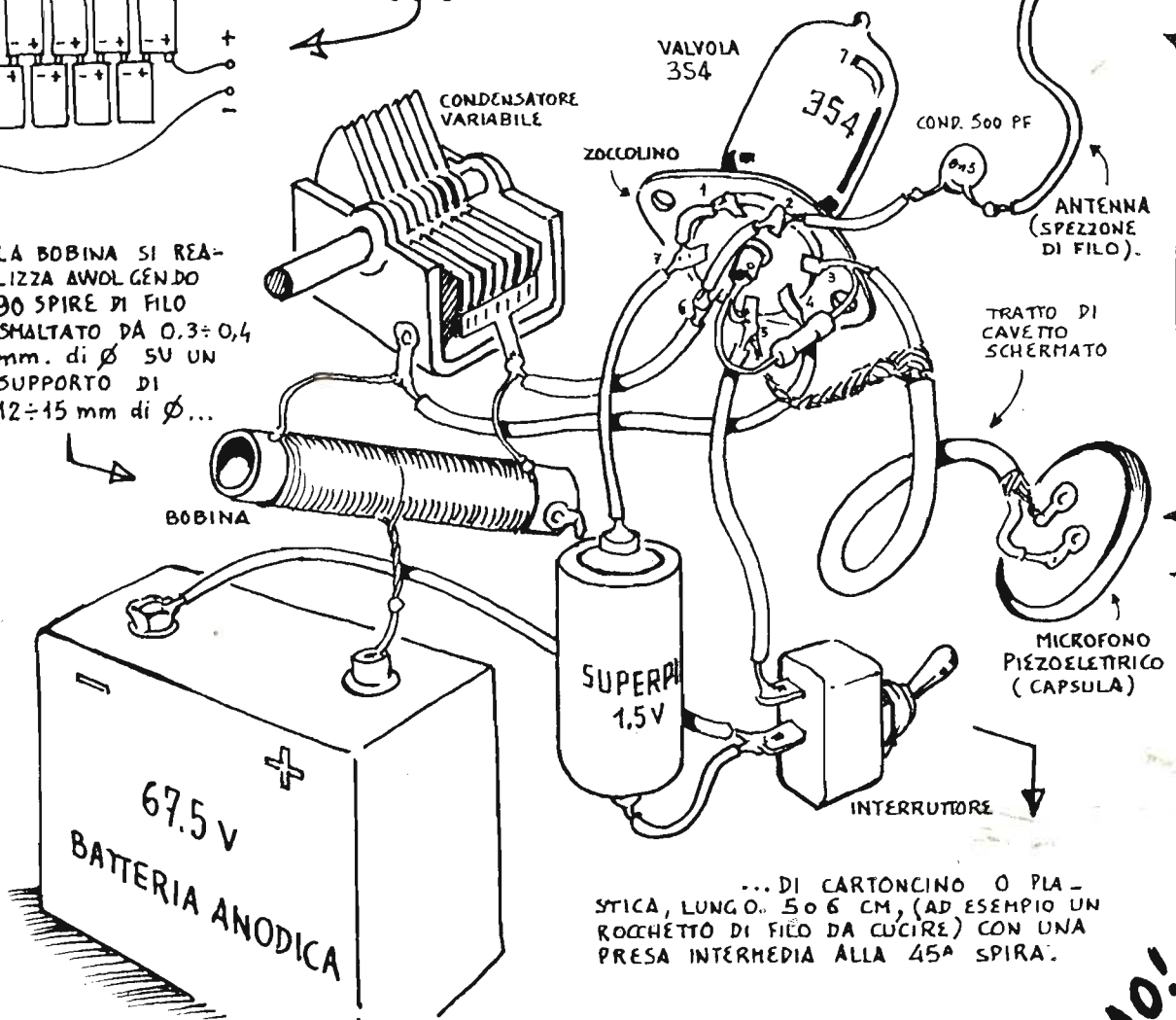
IL MONTAGGIO PRATICO, DA ME REALIZZATO IN UN TEMPO CHE ALLO ZIO MARIO PARVE DECISAMENTE

TROPPO BREVE, SOMIGLIAVA PER QUALCHE VERSO A QUELLO DEL DISEGNO QUI RIPIORTATO. RICORDO CHE LO ZOCOLINO DELLA VALVOLA FU MONTATO SU UN TELAIO DI... LEGNO COMPENSATO (!) SUL QUALE FU FISSATO ANCHE IL CONDENSATORE VARIABILE DI SINTONIA, LA BOBINA, L'INTERRUTTORE (TRAMITE OPPORTUNI FORI E QUALCHE VITE PARKER). COMUNQUE IL TUTTO FUNZIONO' DI PRIMO ACCHI TO ED IO RIMAJI ESTERREFATTO -IN UN' EPOCA IN CUI PENSAVO CHE DENTRO LA RADIO CI FOSSE UN PO' DI MAGIA- NEL SENTIRE LA MIA VOCE USCIRE DAL RICEVITORE CASALINGO SINTONIZZATO IN UN TRATTO LIBERO DELLE ONDE MEDIE LIBERO DA ALTRE EMISSIONI...

OGGI LE VALVOLE SONO DEFINITIVAMENTE TRAMONTATE, MA TUBI-MINIATURA COME I PENTODI FINALI TIPO 354 -PER RADIOLINE PORTATILI ANNI '50-'60- SE NE TROVANO ANCORA MOLTISSIMI. CHI VUOLE POTRA' RIPETERE QUESTA ESPERIENZA E TRARNE ANCORA MOTIVO DI SODDISFAZIONE. LA BATTERIA ANODICA A 67.5 V (NON CREDO PIU' REPERIBILE) PUO' ESSERE SOSTITUITA CON 7 O 8 PILE DA 9 VOLT POSTE IN SERIE INNESTANDO I RELATIVI INNESTI COME QUI SUGGERITO...



LA BOBINA SI REALIZZA AVVOLGENDO 90 SPIRE DI FILO SMALTATO DA 0.3 ± 0.4 mm. di  $\phi$  SU UN SUPPORTO DI 12 ± 15 mm di  $\phi$ ...



...DI CARTONCINO O PLASTICA, LUNGO 5 O 6 CM, (AD ESEMPIO UN ROCCHETTO DI FILO DA CUCIRE) CON UNA PRESA INTERMEDIA ALLA 45A SPIRA.

**CIAO!**

# Economiche cuffie senza fili

Un semplice sistema monofonico ad induzione per ascoltare in cuffia senza l'impaccio del filo di collegamento.

**Philip Kane**

**S**e vi piace ascoltare in cuffia l'audio del vostro impianto hi-fi, della radio o della televisione, ma non amate lo scomodo cordone ombelicale del filo di collegamento, questo articolo può risolvere il problema. In commercio esistono cuffie senza fili a raggi infrarossi, ma il loro costo è elevato; il nostro sistema è invece semplice e molto economico e, pur non essendo stereofonico, permette un ascolto di eccellente qualità.

## IL CIRCUITO

Il sistema è costituito da tre blocchi: trasmettitore, antenna e ricevitore.

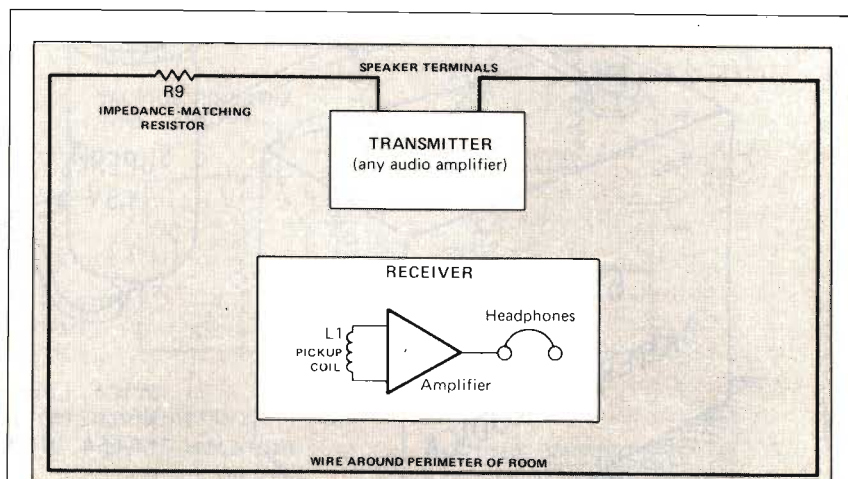
Il trasmettitore ce l'avete già: è costituito dall'impianto hi-fi, dalla radio o dal televisore. Per trasformare questi apparecchi in trasmettitori di segnali audio sono sufficienti una resistenza e un anello di filo metallico, che fungono da carico per l'amplificatore audio e da antenna.

L'antenna trasmittente, infatti, è un semplice filo steso lungo il perimetro della stanza dove è situata la sorgente audio e dove volete effettuare l'ascolto. Come illustrato in **figura 1**, questo loop è collegato ai capi dell'uscita audio del "trasmettitore"; dato che raramente la lunghezza del filo è tale da fornire un valore resistivo sufficiente a salva-

guardare l'amplificatore audio, occorre inserire in serie la resistenza di carico  $R_9$ . Il valore e la potenza di  $R_9$  vanno selezionati adattandoli alle caratteristiche dell'amplificatore; ad esempio, se questo ha una potenza di 25 watt su 8 ohm, la resistenza dovrà essere da 25 W, con valore tale che il carico totale, compresa la resistenza del filo, sia pari a 8 ohm. Come ricevitore si può usare qualsiasi amplificatore audio alimentabile a batterie e di dimensioni tali da permettere l'agevole trasporto; una piccola bobina forma l'antenna a induzione per captare i segnali tra-

smessi.

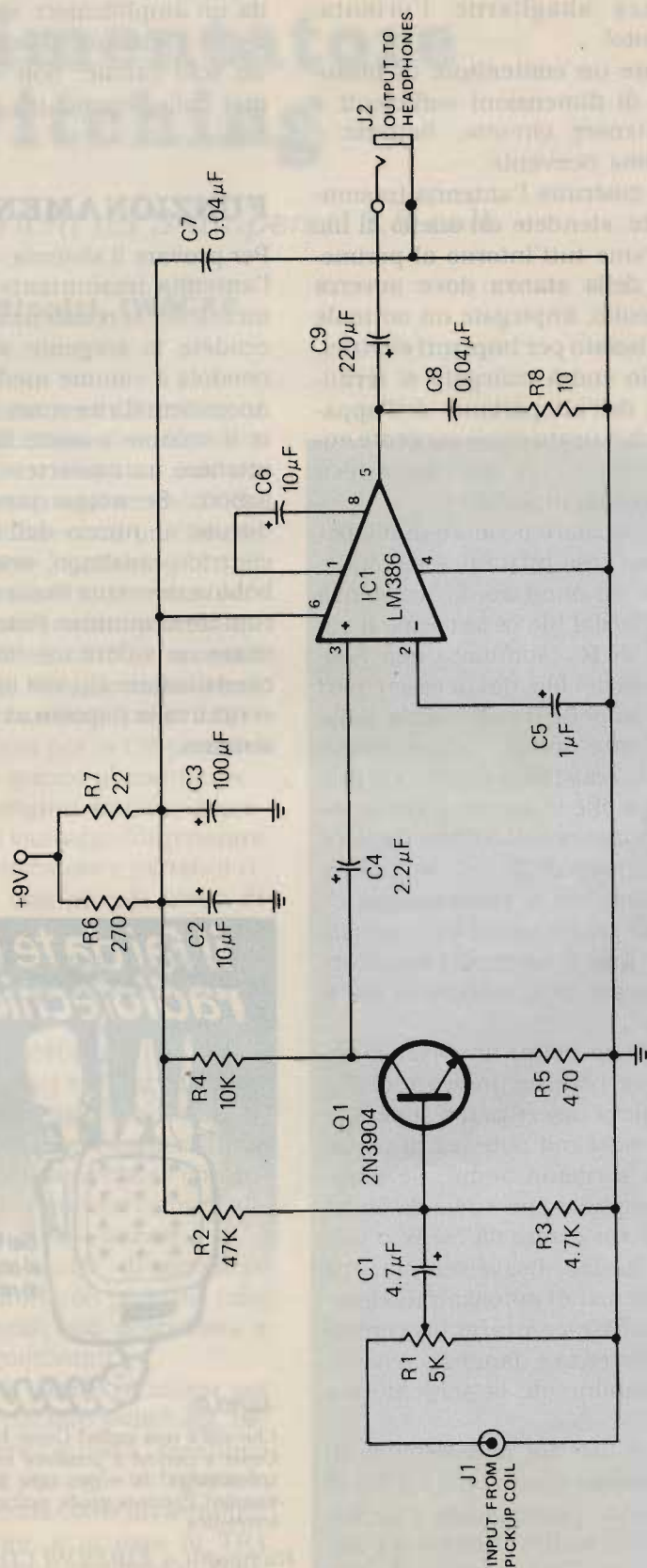
Nel suo complesso, il sistema funziona analogamente a un trasformatore: l'antenna del trasmettitore e la bobina ricevente si comportano rispettivamente come avvolgimento primario e secondario. Il segnale in corrente alternata, cioè il segnale audio, viene inviato al primario, il quale crea un campo elettromagnetico che si propaga nello spazio circostante e viene intercettato dal secondario, il quale a propria volta lo converte in una corrente che viene infine inviata all'amplificatore ricevente. Quest'ultimo stadio amplifica il de-



**Figura 1.** Schema a blocchi del sistema trasmettente-ricevente. Il trasmettitore è costituito da qualsiasi amplificatore audio. L'antenna, costituita da un filo steso lungo il perimetro della stanza, andrà collegata ai terminali dell'altoparlante, con l'interposizione della resistenza in serie  $R_9$ . La bobina  $L_1$  funge da antenna ricevente.



**Figura 2.** Schema dell'amplificatore ricevente. La bobina ricevente va collegata allo spinotto J<sub>1</sub>, la cuffia monofonica allo spinotto J<sub>2</sub>.



#### ELENCO COMPONENTI

##### Semiconduttori

IC1: LM 386, amplificatore operativo  
 Q1: 2N3904 o analogo transistor npn

##### Condensatori (tutti da 15 V)

C1: 4,7 µF, elettrolitico  
 C2-C6: 10 µF, elettrolitico  
 C3: 100 µF, elettrolitico  
 C4: 2,2 µF, elettrolitico  
 C5: 1 µF, elettrolitico  
 C7-C8: 0,04 µF, elettrolitico  
 C9: 220 µF, elettrolitico

##### Resistenze

R1: potenziometro 5 kohm  
 R2: 47 kohm, 1/4 W  
 R3: 4,7 kohm, 1/4 W  
 R4: 10 kohm, 1/4 W  
 R5: 470 ohm, 1/4 W  
 R6: 270 ohm, 1/4 W  
 R7: 22 ohm, 1/4 W  
 R8: 10 ohm, 1/4 W  
 R9: resistenza di antenna; vedi testo

##### Varie

L1: bobina trasduttrice ad uso telefonico  
 J1: connettore audio tipo RCA  
 J2: connettore per cuffia monofonica

bole segnale portandolo a un livello idoneo al pilotaggio delle cuffie.

Sebbene siano disponibili in commercio piccoli amplificatori a batterie, è sicuramente più divertente, e probabilmente più economico, costruirsi uno da soli; un circuito di questo tipo è riportato in **figura 2**.

Il funzionamento è molto semplice. Il segnale viene captato da una comune bobina (ad esempio un trasduttore telefonico), utilizzata come antenna ricevente; la bobina è collegata allo spinotto di ingresso  $J_1$ . Il segnale raggiunge, tramite il potenziometro  $R_1$ , che funziona da controllo di volume, la base del transistor preamplificatore  $Q_1$ , che lo porta a livello sufficiente al pilotaggio dell'ingresso non invertente (+) dell'amplificatore operazionale  $IC_1$ . L'integrato potenzia ulteriormente il segnale, consentendogli di pilotare una cuffia monofonica collegata tramite lo spinotto di uscita  $J_2$ . Le resistenze  $R_6$  e  $R_7$  e i condensatori  $C_2$  e  $C_3$  isolano tra loro i due stadi di amplificazione  $Q_1$  e  $IC_1$ , allo scopo di prevenire ritorni di segnale che potrebbero provocare autooscillazioni. L'amplificatore è alimentato da una normale pila a 9 volt; il polo positivo è collegato al terminale + 9 V, il negativo alla massa del circuito.

## REALIZZAZIONE PRATICA

Per la realizzazione potete usare una normale basetta millefori a passo integrati, oppure disegnare un apposito circuito stampato; in ogni caso, usate uno zoccolo per  $IC_1$ .

Prestate attenzione a non invertire la polarità dei condensatori elettrolitici e il collegamento dei piedini del transistor; inoltre in-

serite l'integrato nello zoccolo senza sbagliarne l'orientamento!

Usate un contenitore in plastica, di dimensioni sufficienti a contenere circuito, batteria e bobina ricevente.

Per costruire l'antenna trasmittente, stendete un anello di filo di rame tutt'intorno al perimetro della stanza dove avverrà l'ascolto; impiegate un normale filo isolato per impianti elettrici. Il filo andrà collegato ai terminali dell'altoparlante dell'apparecchio usato come sorgente audio, dopo aver inserito la resistenza  $R_9$  in serie.

Per calcolare il valore di  $R_9$ , per prima cosa misurate, servendovi di un ohmetro, la resistenza offerta dal filo di antenna; il valore di  $R_9$ , sommato alla resistenza del filo, dovrà essere pari alla impedenza di uscita della sorgente audio. Supponiamo che la resistenza del filo sia di 1 ohm e che la sorgente audio voglia un carico di 8 ohm: il valore di  $R_9$  sarà di  $8 - 1 = 7$  ohm. Arrotondate il risultato teorico al più vicino valore commerciale: in questo esempio converrebbe usare una resistenza da 8 ohm.

È della massima importanza anche la potenza in watt di  $R_9$ , che deve essere pari o superiore alla massima potenza di uscita della sorgente audio. Se usate un amplificatore audio da 50 W,  $R_9$  dovrà essere da 50 W o più. Nel dubbio, usate sempre una resistenza di potenza più elevata: in caso contrario brucereste la resistenza e danneggereste irreparabilmente la sorgente audio.

Potete inserire la resistenza in qualunque punto lungo il filo di antenna, proteggendo i terminali con nastro isolante o guaina termorestringente per evitare cortocircuiti accidentali.

Se la sorgente audio è costituita da un amplificatore stereo, collegate l'antenna ai terminali di un solo canale: non effettuate mai collegamenti tra i due canali!

## FUNZIONAMENTO

Per provare il sistema, collegate l'antenna trasmittente (non dimenticate la resistenza  $R_9$ ) e accendete la sorgente audio, tenendola a volume medio-basso. Accendete il ricevitore e regolate il volume tramite  $R_1$ , fino a ottenere un confortevole livello sonoro. Se notate interferenze dovute al ronzio dell'impianto elettrico casalingo, orientate la bobina ricevente fino a ridurre il rumore al minimo. Potete anche usare un valore inferiore per il condensatore  $C_1$ , ma in tal caso si ridurrà la risposta ai bassi del sistema.



Che cos'è una radio? Come funziona? Come e perché è possibile ricevere e trasmettere da e per ogni parte del mondo? Preziosa guida pratica dell'elettronica.

Richiedili a EDIZIONI CD s.r.l.  
Via Agucchi 104, 40131 Bologna -  
L. 16.000

# Alimentatore Switching

*Per carichi da 5 ampere/13,8 volt.*

**Marco Minotti, IWOCZP**

**P**er ottenere un alimentatore stabilizzato che fornisca una corrente elevata, con un rendimento maggiore del 90%, bisogna ricorrere ad un circuito alimentatore "switching".

Questo semplice circuito permette di alimentare piccoli apparati VHF e UHF o apparati QRP per le decametriche (circa 25 watt in uscita). Anche i rice-trasmittitori per la CB possono utilizzare questo alimentatore. Gli alimentatori switching presentano il vantaggio di generare pochissimo calore e pertanto richiedono una piccola aletta di raffreddamento, anche per usi prolungati, senza ricorrere a ventole o a grandi alette di raffreddamento.

Inoltre questo alimentatore sfrutta tutta l'energia messa a disposizione dal trasformatore, sfruttandone le caratteristiche in potenza invece che in corrente, come avviene nei comuni alimentatori di tipo lineare.

Questo permette di scegliere trasformatori con potenza inferiore, quindi più economici e meno ingombranti.

Per capire come funziona un semplice circuito switching, basta vedere questo semplice schema di principio in **figura 1**.

TR1 funziona come un semplice interruttore, e ai capi di TR1 avremo quanto visibile in **figura 2**.





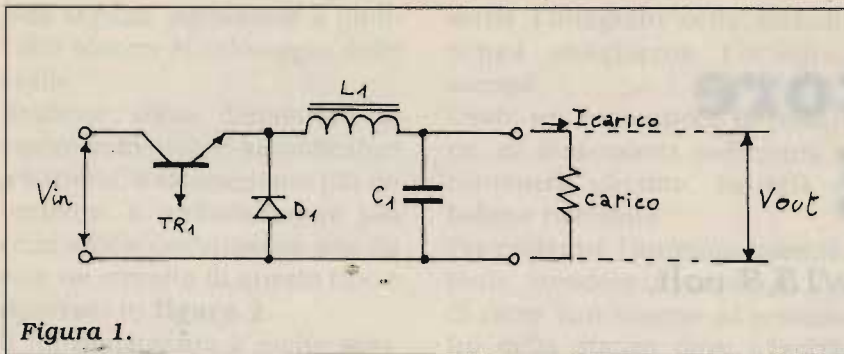


Figura 1.

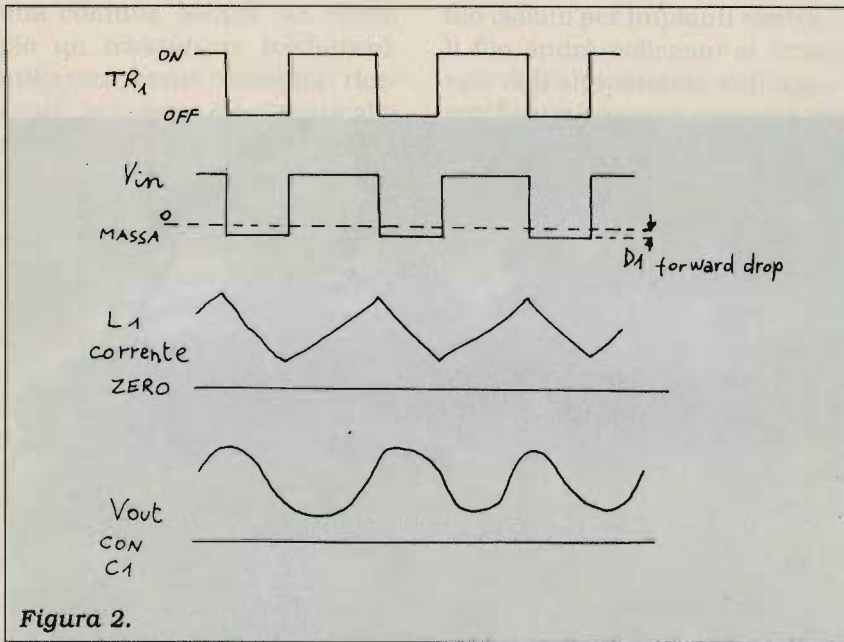


Figura 2.

### ELENCO COMPONENTI

R1, R4, R5: 10 kohm 1/2 watt  
 R2: 30 ohm 10 watt  
 R3: 2,2 kohm 1/2 watt  
 R6: 1 kohm 1/2 watt

C1, C6: 13.000  $\mu$ F/50 VL (C1), 25 VL (C6) elettrolitici  
 C2: 1  $\mu$ F poly  
 C3: 1 nF poly  
 C4: 20 nF poly  
 C5: 10 nF poly

D1: 6A/600 V ECG5863 o equivalenti  
 D2, D3: 1N 4001  
 D4: diodo zener 6,8 volt/0,4 watt

L1: impedenza 1,1 mH composta da 33 spire di filo di rame smaltato del  $\varnothing$  1,6 mm su toroide Amidon FT 240-43

Ponte: 4 diodi 25A/50 VL

TR1: 2N 3790 PNP  
 TR2: 2N 2219A NPN

IC1: LM 301 AH  
 Trasformatore 220/15 V - 5 ampere

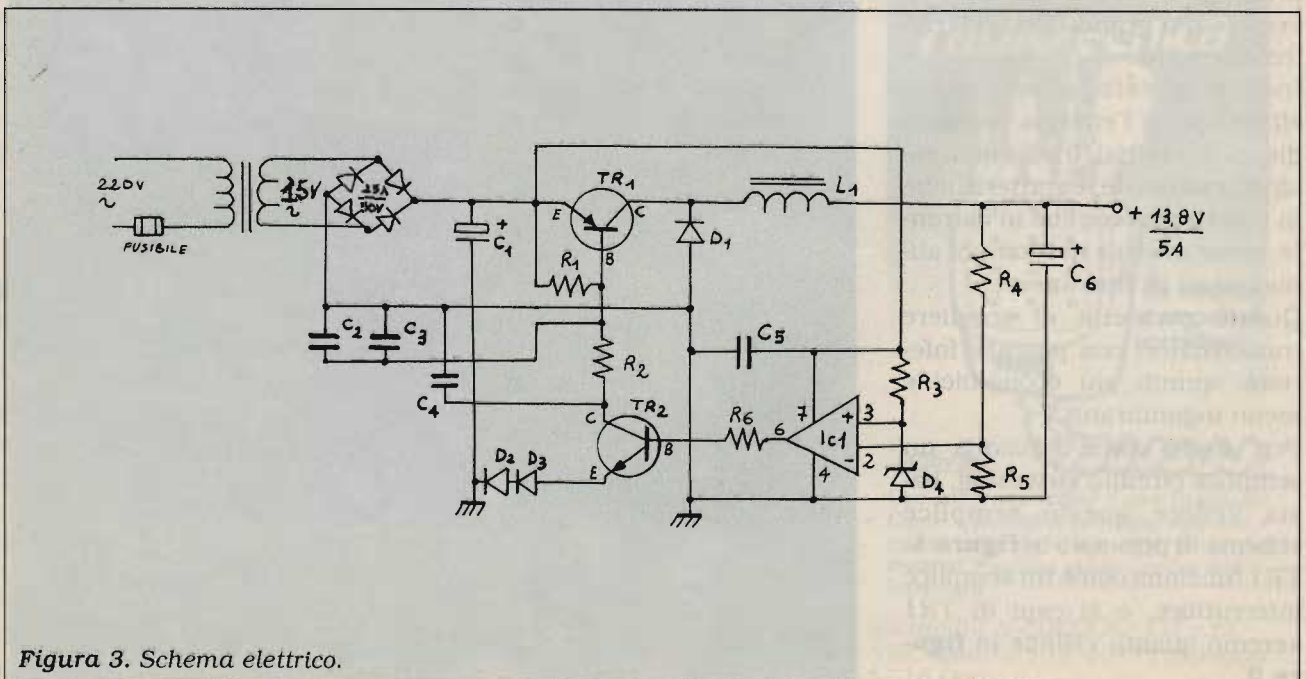


Figura 3. Schema elettrico.

## SCHEMA ELETTRICO

Lo schema elettrico del circuito è visibile in **figura 3**.

Il transistor switching è un PNP tipo 2N3790.

L1 è una impedenza da 1,1 mH

formata da 33 spire del diametro di 1,6 mm su toroide Amidon tipo FT 240-43.

I due condensatori di filtro C1 e C6 sono elettrolitici del valore di 13.000  $\mu$ F/50 VL.

D1 è un diodo da 6A/600 PIV (tensione di picco inversa), al si-

licio tipo ECG 5863, anodo comune a massa.

Il circuito integrato IC1 un LM 301 AH svolge la funzione di comparatore tra la tensione d'uscita applicata tramite R4 da 10 kohm del valore identico a R5, e la tensione d'ingresso applicata tramite R3 da 2,2 kohm (ingresso non invertente).

Regola, grazie a TR2, un 2N2219 A tipo NPN, la base di TR1.

Il ponte raddrizzatore è composto da quattro diodi da 25A/50 volt.

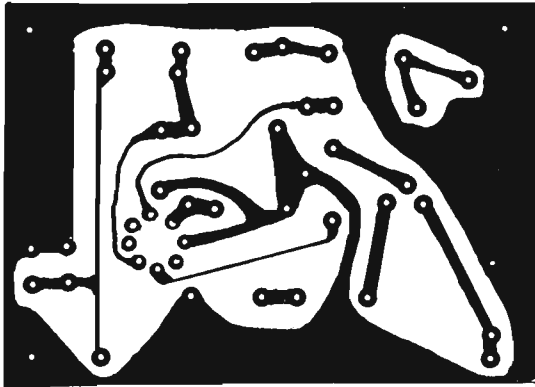


Figura 4. Circuito stampato.

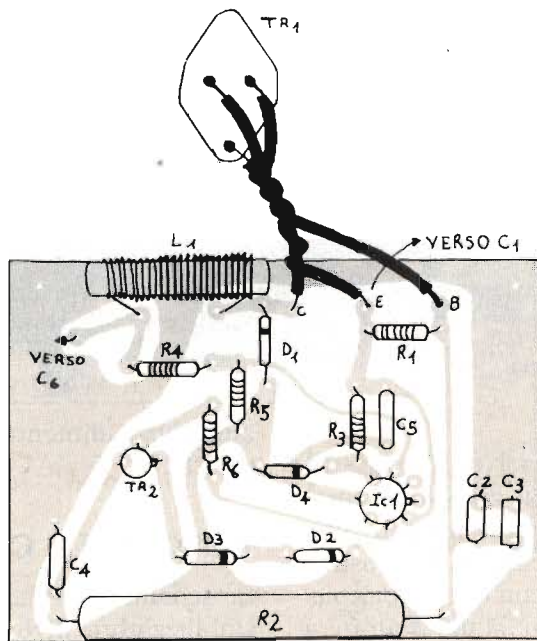


Figura 5. Disposizione componenti.

## REALIZZAZIONE PRATICA

Il circuito stampato necessario per questo alimentatore è proposto in **figura 4**.

Mentre la disposizione dei componenti è visibile in **figura 5**.

Si incomincerà a montare le resistenze, controllandone il valore con un tester, poi installeremo i condensatori, rispettando la polarità degli elettrolitici.

Ovviamente C1 e C6 troveranno posto all'interno della scatola, collegati al circuito stampato, da un filo del giusto spessore. Infine si monterà l'impedenza avvolgendo il filo sul nucleo toroidale; i diodi rispettando la polarità, TR2 e l'integrato nel loro giusto verso.

TR1 troverà posto su di una piccola aletta di raffreddamento sul pannello posteriore della scatola.

I quattro diodi del ponte raddrizzatore verranno installati su di un piccolo ritaglio di vetronite, collegati da un lato al trasformatore e dall'altro al circuito stampato.

Una piccola aletta di raffreddamento a stella verrà fissata intorno all'integrato.

# Tutte le TENSIONI VOLT per VOLT

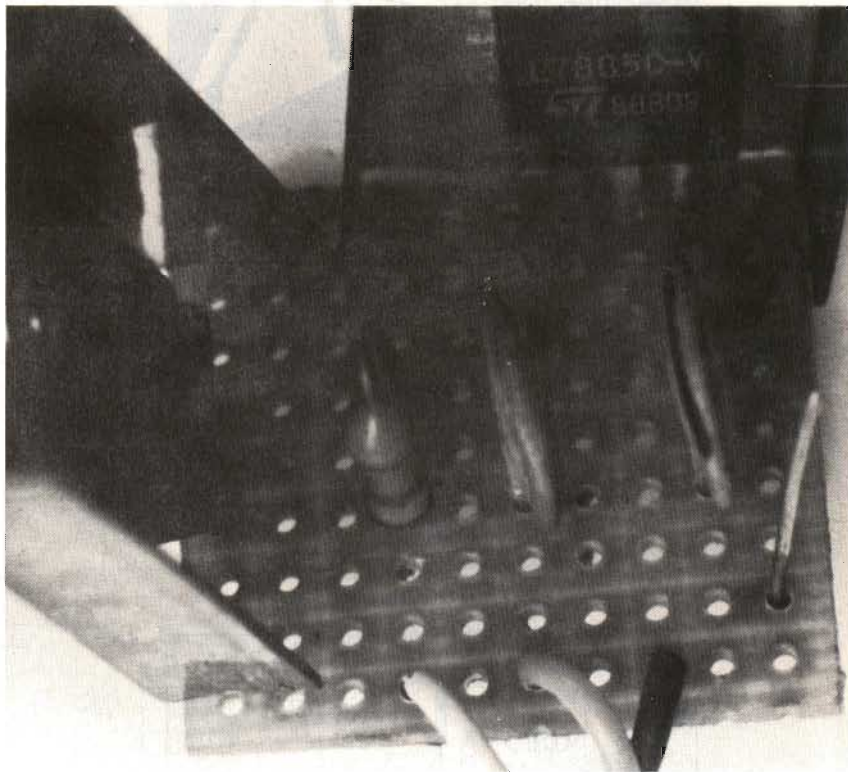
*Applicato all'uscita di qualsiasi alimentatore fino a 30 V, questo circuito fornirà due sorgenti di tensione: una regolabile tra 1,2 e 12 V e una fissa a 5, 8, 12 V o più, con una corrente massima di 1 A. Il tutto con una spesa e un impegno realizzativo veramente irrisori.*

**Fabio Veronese**

**C**on un buon alimentatore in laboratorio, l'energia che serve è sempre tutta lì, pronta per essere attinta al bisogno. Già, ma come lo si deve scegliere, questo alimentatore? Fermo restando il fatto che, in genere, una corrente d'uscita pari a 1 A massimo basta e avanza quasi sempre, restano da stabilire i valori di tensione più utili. Quasi tutti i progetti lavorano con tensioni comprese tra 9 e 12 V; se, però, si lavora con gli integrati digitali in tecnologia TTL, è imperativo poter avere sotto mano anche 5,1 V. Altri dispositivi, sebbene meno frequenti, lavorano a 6,3 e persino 1,5 V. È quindi necessario, di fatto, disporre di un'uscita regolabile in tensione a seconda del frangente tra 1/1,5 e 12 V.

Spesso, inoltre, una sola sorgente di tensione non basta: è il caso del piccolo ricevitore che deve essere seguito da un amplificatore BF, dello strumento di misura da alimentare mentre lo si usa per collaudare la basetta appena ultimata, eccetera.

Questa seconda tensione può anche essere fissa, magari a 8 o 12 V, cioè i valori più comuni e



pratici.

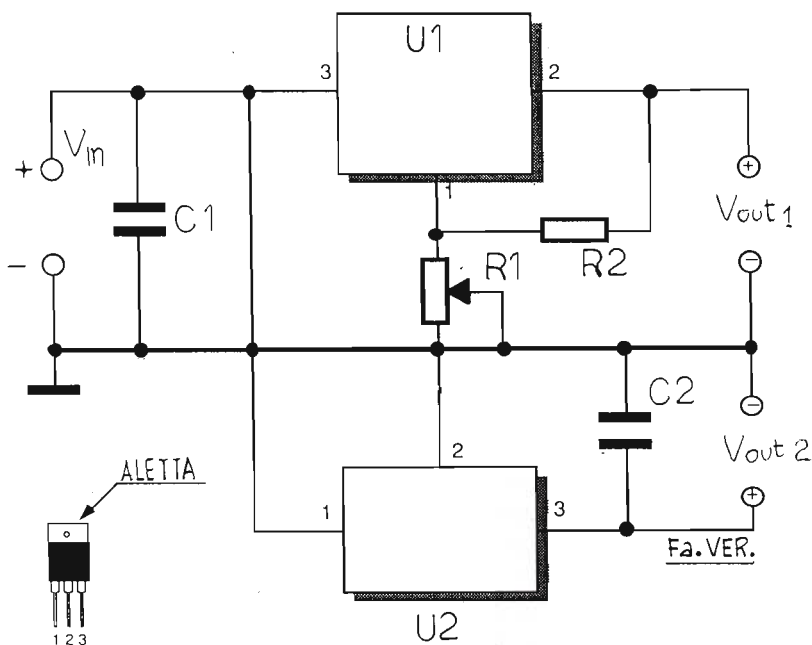
È possibile risolvere la questione con quel che già si ha in casa, magari adattando un alimentatore preesistente? La risposta è affermativa, con questo piccolo, quasi magico stabilizzatore a circuiti integrati in grado di trasformare anche il più "rospo" dei rettificatori nel Principe Az-

zurro degli alimentatori da laboratorio.

## FUNZIONA COSÌ

Lo schema elettrico del modulo stabilizzatore di tensione è riprodotto in **figura 1**. Si è voluto dare per scontato che chiunque disponga di uno straccio di ali-





**ELENCO  
DEI COMPONENTI  
(resistori da 1/4 W, 5%)**

R1: potenziometro lineare o  
trimmer verticale da 4700  $\Omega$   
R2: 330  $\Omega$

C1: 100 nF, MKT o poliestere  
miniatura  
C2: 15 nF, MKT o poliestere  
miniatura

U1: LM317  
U2: 7805, 7808, 7812 (vedere  
testo)

2: dissipatori termici per U1 e U2  
2: boccole a serrafilo rosse  
2: boccole a serrafilo nere  
1: manopola a indice per R1  
1: contenitore per prototipi  
1: voltmetro da pannello, da 15 o  
20 V f.s., da porre in parallelo a  
Vout 1

Figura 1. Schema elettrico del doppio stabilizzatore di tensione.

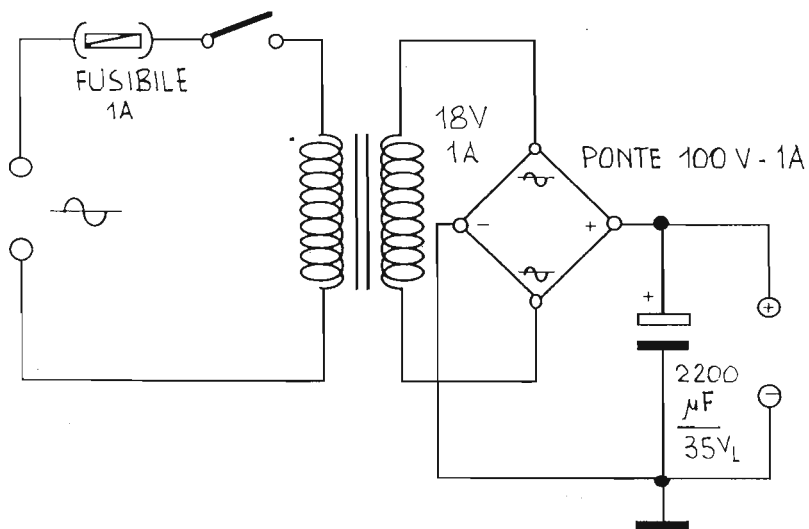


Figura 2. Un semplice alimentatore che può precedere il modulo stabilizzatore.

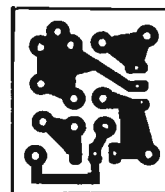


Figura 3. Circuito stampato dello stabilizzatore di tensione, in scala 1:1.

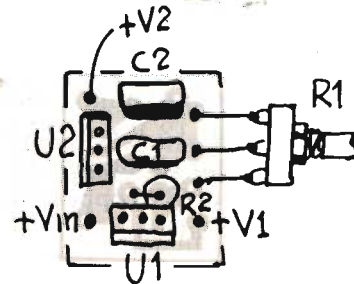


Figura 4. Piano di montaggio dello stabilizzatore di tensione.

mentatore, magari neanche stabilizzato ma, almeno, filtrato, o che comunque se lo possa costruire senza grossa spesa ne' difficoltà insormontabili (**figura 2**).

In ogni caso, all'ingresso del modulo si può applicare qualsiasi tensione realmente continua (quindi, ben filtrata) di valore compreso tra 12 e 30/35 V, oltre i quali si rischia di danneggiare gli integrati. Tale tensione subisce l'azione del primo condensatore di fuga C1, che elimina eventuali tracce di alta frequenza, e viene applicata agli ingressi degli stabilizzatori U1 e U2.

Il primo, un LM317, fornisce l'uscita a tensione regolabile. Per ottenerla, si è fatto ricorso al classico sistema di "sollevare" il terminale di massa dell'integrato dal negativo generale interponendo il resistore variabile R1, mediante il quale si potrà intervenire sul valore della tensione d'uscita. Secondo questa configurazione, occorre anche un secondo resistore, diciamo così, di controreazione: R2. L'uscita fissa è fornita da un umile integrato della serie 78 nella sua veste più classica che comprende, in pratica, soltanto un secondo condensatore di bypass, stavolta in uscita: C2. La scelta di U1 deve essere fatta a priori, a seconda delle esigenze che si hanno o si prevedono. Si lavora spesso con i TTL? Allora, U1 sarà un 7805. Occorre un valore "general purpose"? Capita a fagiolo un 7808 o un 7812. Si dispone all'ingresso di una tensione maggiore di 12 V e si vuole sfruttare questo vantaggio? Basta adottare un 7818 oppure un 7824, ed ecco fatto.

## IN PRATICA

Che dire sul montaggio? Nulla o

quasi, perché i 6 componenti necessari (!) sono comuni come il pane, forse un po' meno cari, mentre lo stampato è riprodotto anche nella **figura 3**: in ogni caso, è sempre possibile il montaggio su millefori o, al limite, in aria.

I condensatori C1 e C2 dovrebbero essere del tipo miniatura. Il resistore variabile R1 può essere un trimmer a montaggio verticale, magari del tipo dotato dell'alberino di regolazione in plastica, oppure un vero e proprio potenziometro. In questo secondo caso, non lo si applicherà direttamente sulla basetta, ma ve lo si collegherà mediante 3 brevi spezzoni di filo isolato per collegamenti.

Il piano di montaggio è comunque illustrato in **figura 4**. I due regolatori devono essere entrambi posizionati con l'aletta metallica che guardi verso l'esterno della basetta. In questo modo, oltre a scongiurare errori d'installazione, si ha la possibilità di poter applicare senza problemi un dissipatore termico supplementare a uno o a entrambi gli IC. Attenzione, però: soltanto la parte metallica di U2 fa capo a massa; quella di U1, no. Quindi, se da un lato i due eventuali dissipatori non dovranno mai venire in contatto elettrico, dall'altro, nel caso in cui si decida di inserire il modulo in un contenitore metallico e lo si voglia usare per il raffreddamento degli integrati, U1 dovrà essere isolato mediante il consueto foglietto di mica.

Le ridotte dimensioni della basetta richiedono una certa cura nell'effettuare le saldature.

## COLLAUDO & IMPIEGO

Il modulo stabilizzatore non richiede operazioni di messa a

punto.

Regolata R1 a metà corsa, si applichi la tensione d'ingresso e si controllino le tensioni d'uscita con un tester o un DMM. Se tutto è a posto, si potrà passare direttamente all'impiego pratico.



## ALIMENTATORI E STRUMENTAZIONE L. RIVOLA, 1972

Strumenti di misura e unità di alimentazione.

Alimentatori di tensione continua.

Strumenti di misura e controllo.

Particolarmente dedicato a dilettanti e radioamatori interessati all'autocostruzione.

256 pagine

**L. 8.500** + spese postali

Richiedilo a:

**EDIZIONI CD**

Via Agucchi, 104  
40131 Bologna

oppure telefonicamente allo:

**051 / 388845**

Spedizioni contrassegno

# Come interpretare i dati tecnici dei ricetrasmittitori CB

*Uno spiraglio di luce fra i meandri delle caratteristiche tecniche.*

**Paolo Ruggero**

**N**egli ultimi dieci anni abbiamo assistito a notevoli progressi nel campo dell'elettronica di consumo. Anche le apparecchiature CB hanno raggiunto un livello di raffinatezza notevole, mentre i prezzi sono diminuiti, grazie alla grande richiesta e alla nascita di fabbriche in paesi a basso costo di manodopera.

Da qualche tempo, comunque, è soprattutto il design delle apparecchiature a subire cambiamenti ed è nata tutta una serie di gadget (frequenzimetri, filtri antirumore, memorie, sintonia digitale, ecc.) che rendono notevolmente difficile la scelta del modello giusto nel mare delle offerte.

Spesso ci si fa influenzare dall'estetica e troppo spesso vengono trascurati i dati tecnici, che invece possono rivelare differenze fra apparecchiature dello stesso prezzo.

Non occorre essere ingegneri elettronici per interpretare questi dati, e penso di fare cosa utile a chi intende fare un acquisto oculato, fornendo informazioni che possono aiutare a comprenderli meglio. I dati, nei cataloghi radio, vengono di solito suddivisi in tre gruppi: dati generali, caratteristiche del trasmettitore e caratteristiche del ricevitore.

**Tabella dei canali.**

MHz	MHz
1-26.965	21-27.215
2-26.975	22-27.225
3-26.985	23-27.255
4-27.005	24-27.235
5-27.015	25-27.245
6-27.025	26-27.265
7-27.035	27-27.275
8-27.055	28-27.285
9-27.065	29-27.295
10-27.075	30-27.305
11-27.085	31-27.315
12-27.105	32-27.325
13-27.115	33-27.335
14-27.125	34-27.345
15-27.135	35-27.355
16-27.155	36-27.365
17-27.165	37-27.375
18-27.175	38-27.385
19-27.185	39-27.395
20-27.205	40-27.405

## CARATTERISTICHE GENERALI

I numeri che appaiono sopra al selettore dei canali sono utili per "orientarsi" all'interno di una gamma di frequenze molto ristretta, riservata all'uso CB.

Nei ricetrasmittitori radioamatoriali non esiste un indicatore di canali, bensì un indicatore di frequenza (o frequenzimetro), poiché i radioamatori non sono obbligati ad utilizzare singoli canali, ma possono operare su tutte le frequenze di una gamma e su più gamme. A loro, quindi, risulta più utile un indi-

catore che esprima la frequenza in MHz e kHz.

I CB sono invece autorizzati dal ministero P.T. ad utilizzare soltanto 40 canali (o 34), le cui frequenze sono ricavabili dalla **tabella dei canali**.

La spaziatura dei canali è di 10 kHz, ma esistono 5 canali (detti ALPHA) in cui la spaziatura è di 20 kHz.

Sui fascicoli di caratteristiche tecniche troviamo a volte le voci "tolleranza di frequenza" e "stabilità di frequenza" (esprese in percentuale).

Una tolleranza di frequenza dello 0,005% indica che un ricetrans sintonizzato, ad esempio, sul canale 29 (frequenza 29,295 MHz) può in realtà avere uno scarto di frequenza di 1 kHz, e quindi essere sintonizzato a 27,294 o 27,296 MHz.

La stabilità di frequenza indica la capacità di un ricetrasmittitore di rimanere sintonizzato su una stessa frequenza al variare del tempo e della temperatura (per quest'ultimo parametro valgono i limiti operativi dichiarati dalla casa costruttrice): **figura 1**.

Valori di stabilità e tolleranza compresi tra lo 0,001% e lo 0,005% sono più che accettabili all'atto pratico.

C'è da notare anche che i mo-



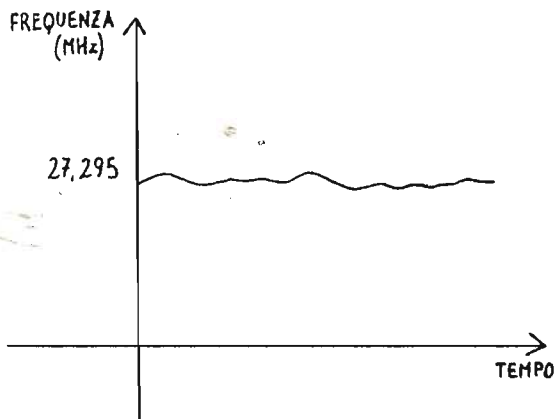


Figura 1. Stabilità.

derni ricetrasmittitori sono tutti dotati di circuiti PLL che garantiscono valori contenutissimi di questi parametri.

Se si desidera installare il ricetrasmittitore in luoghi che possono subire continui sbalzi termici (cantieri, officine, ecc.) occorre fare attenzione alla temperatura di lavoro che, in genere, varia da  $-20^{\circ}\text{C}$  a  $+50^{\circ}\text{C}$ .

La tensione di alimentazione (espressa in volt) ha un valore standard, di norma compreso tra i 12 e i 15 volts, comunque, soprattutto se si prevede di installare il ricetrans in auto, dove ci possono essere sbalzi di tensione, è meglio accertarsi che la gamma di voltaggi utilizzabili sia più ampia possibile.

Un dato ben più importante è la

corrente assorbita durante la ricezione a volume minimo, a volume massimo e durante la trasmissione a massima potenza. A parità di potenza BF e potenza RF (di cui parlerà in seguito), è migliore il ricetrasmittitore che assorbe meno corrente (espressa in AMPERE).

## TRASMETTITORE

La massima potenza di trasmissione dei ricetrans CB, ammessa dalla legge, è 5 watt, e quasi tutti i baracchini omologati vengono tarati in modo da non eccedere questo valore. C'è da ricordare che, per ottenere un aumento di segnale pari a 6 dB (cioè all'incirca ad un punto sulla scala dello S-METER) occorre quadruplicare la potenza del trasmettitore, onde per cui non ha senso preferire un ricetrans ad un altro solo perché ha 7 watt anziché 5, quando magari l'assorbimento raddoppia (con la necessità di utilizzare alimentatori più costosi) **figura 2**.

Sembra un discorso scontato, ma molti credono ancora che, passando da 5 a 10 watt, la stazione ricevente vedrà raddoppiare il loro segnale.

È vero invece che, passando da 5 a 10 watt raddoppia la probabilità di creare disturbi ai televisori dei vicini (oltre a sconfinare nell'illegale).

L'impedenza d'antenna è, come la tensione, uno standard, comunque è meglio controllare che sia di 50 ohm, altrimenti si creano incompatibilità fra l'antenna e il trasmettitore con notevole diminuzione dell'efficienza dell'apparecchiatura.

La risposta in frequenza (espressa in Hertz) indica la gamma di suoni che possono essere trasmessi.

Dal momento che i ricetrans CB sono fatti per trasmettere e rice-

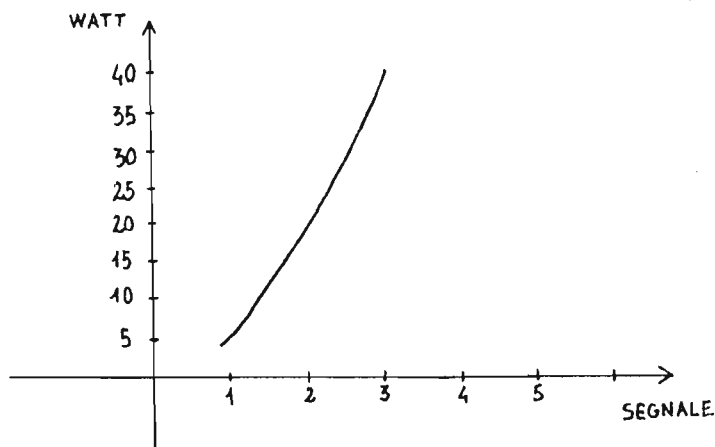


Figura 2. Potenza Rx.

vere la voce umana e non, ad esempio, musica, è importante che la gamma di frequenza sia abbastanza stretta, in modo che vengano filtrati tutti i rumori ambientali captati dal microfono. Una risposta in frequenza ideale varia da 350 a 3.000 ÷ 3.500 Hertz.

## RICEVITORE

Il ricevitore è forse la parte più importante di tutti i ricetrasmittitori e quindi è fondamentale operare una scelta in base al confronto accurato di dati che non devono essere analizzati singolarmente. Non ha senso, infatti, ritenere buono un ricevitore dotato di sensibilità straordinaria quando è assolutamente scadente in quanto a selettività, a meno che non si preferisca ascoltare rumore anziché i corrispondenti, ma vediamo di approfondire il discorso. La sensibilità indica il minimo segnale che può essere rivelato dalla sezione ricevente.

I ricevitori a due conversioni, per banda cittadina, hanno di solito valori di sensibilità attorno a  $0,5 \mu\text{V}$  per 10 dB (S + N) N. Si tenga presente che più è piccolo il valore indicato, più il rice-

vitore è sensibile, dal momento che è più basso il livello di tensione necessario ad "eccitarlo" prima che il segnale venga "mischiato" con il rumore di fondo. Sarebbe utile conoscere anche il valore di dinamica del ricevitore, che indica il rapporto di dB tra il più basso segnale udibile ed il più forte che riesce ad essere accettato senza dare distorsione, ma questo è purtroppo un parametro che viene rilevato soltanto sulle apparecchiature radioamatoriali.

La selettività, espressa in decibel per kHz, è un parametro molto importante e indica la capacità del ricevitore di sopprimere segnali che non appartengono alla frequenza da ascoltare (i cosiddetti "splatters").

Di norma viene rilevato a quanti kHz dal segnale fondamentale il ricevitore è in grado di sopprimerlo di 6 e di 60 dB. Più bassi sono i valori in kHz e più alta sarà la selettività del ricevitore in esame.

Facciamo un esempio pratico: con un ricevitore in grado di sopprimere 60 dB a 7,5 kHz, un segnale di 9 + 60 dB a 27,100 MHz verrà ricevuto a 27,107,5 MHz (**figura 3**). La reiezione d'immagine è espressa in dB e

indica la capacità del ricevitore di sopprimere un segnale emesso alla frequenza che si sta ascoltando più la frequenza di 21,390 MHz.

In altre parole con una reiezione di immagine di 80 dB, un segnale di 9 + 60 dB alla frequenza di 48,490 MHz (27,100 MHz + 21,390 MHz) verrà ascoltato a 9 sulla frequenza di 27,100 MHz.

Ovviamente il valore in decibel deve essere più alto possibile.

L'ultimo parametro che viene di solito riportato tra i dati tecnici è la potenza BF (o uscita audio). Più è alto il valore di potenza, espresso in watt, maggiore sarà il volume sonoro che potremo ottenere all'uscita dell'altoparlante.

È importante tenere presente il valore di distorsione a volume massimo che non deve superare il 10%. In caso si vogliano collegare al ricetrans cuffie o altoparlanti esterni, sarà bene controllare che l'impedenza dell'altoparlante abbia lo stesso valore dell'impedenza audio del baracchino (in genere 8 ohm). Con questo è tutto, vi saluto e vi auguro buon acquisto.

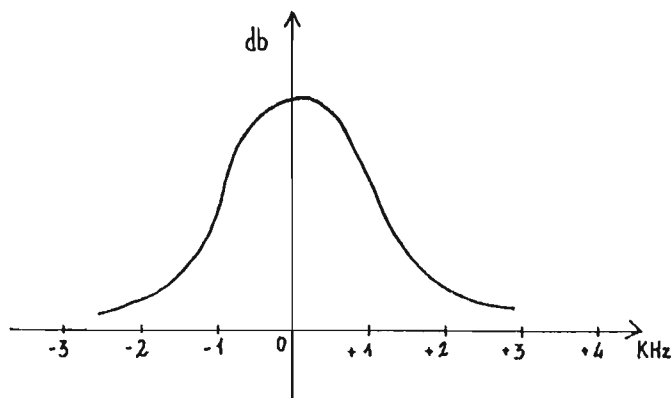


Figura 3. Selettività.

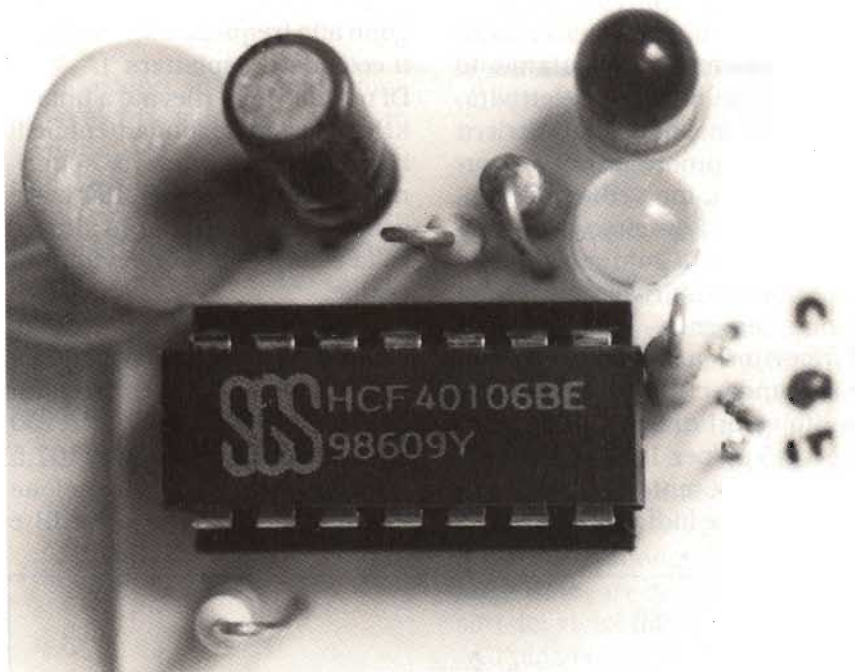
# Un **TESTER** per tutte le **GIUNZIONI**

*Finalmente un provatransistor/provadiodi "intelligente": infatti, non si limita a verificare l'integrità dell'elemento in prova, ma mediante una coppia di Led, è in grado di determinare la polarità (NPN o PNP per un transistor, verso d'inserimento per un diodo).*

**Fabio Veronese**

**L'**assoluta maggioranza degli sperimentatori elettronici svolge questo tipo di attività per puro hobby e, poiché non sono molti coloro che possono e vogliono investire cifre consistenti in qualcosa che, bene o male, serve soltanto per divertirsi — i giovanissimi e, coloro che hanno famiglia e un solo stipendio comprenderanno benissimo l'antifona — non è raro che uno sparuto mucchietto di componenti venga "riciclato" da un montaggio all'altro, onde evitare, nei limiti del possibile, di doverne acquistare di nuovi. Finché si tratta di resistenze e condensatori, niente da dire: se si ha l'accortezza di non accorciarne troppo i terminali e di non arroventarli in fase di saldatura e dissaldatura, li si può riutilizzare moltissime volte.

Il discorso cambia quando si tratta di semiconduttori, in particolare di transistor bipolari e diodi, che sono poi quelli che che si utilizzano più spesso. Esteriormente, sembrano sempre buoni, ma dentro quella capsula di metallo, plastica o vetro il calore, o qualche esperimento un po' troppo azzardato, possono fare sfaceli, ed ecco che, dopo un po' di riciclaggi, il



caro, vecchio BC o 2N non commuta, non amplifica e non oscilla più.

Prima di installare in un montaggio nuovo un transistor vecchio, dunque, sarebbe buona norma provarlo sempre.

A beneficio degli sperimentatori squattrinati (o economi), abbiamo perciò messo a punto un tester per i transistor bipolari e i diodi facile da costruire e dal costo men che minimo, il quale,

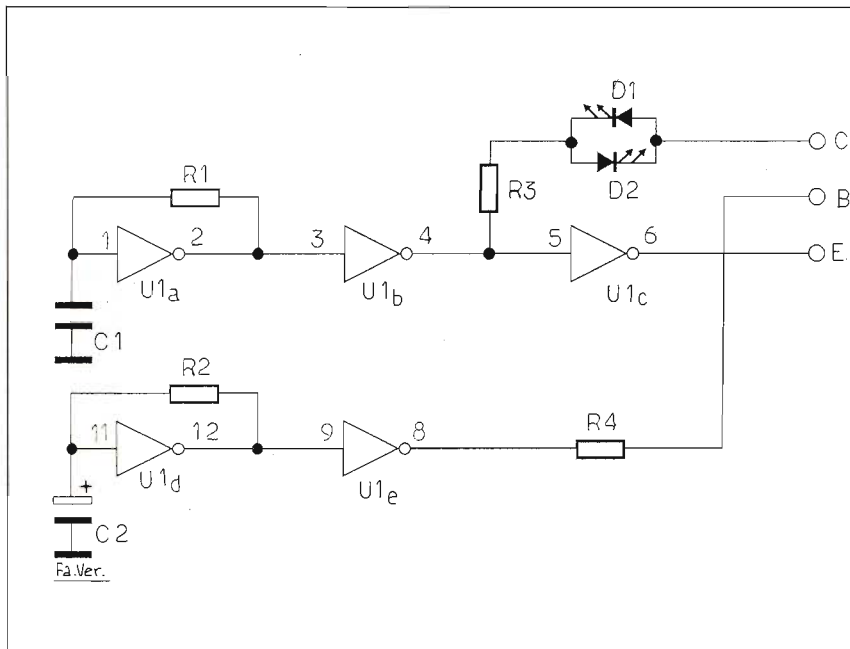
grazie a due Led, fornirà indicazioni attendibili sull'integrità dell'elemento in prova e sulla sua polarità.

## **FUNZIONA COSÌ**

Il circuito del provagiunzioni è schematizzato in **figura 1**.

Il tutto si basa, com'è chiaramente visibile, su 5 dei 6 invertitori contenuti nell'integrato digitale CMOS 40106 (U1a-





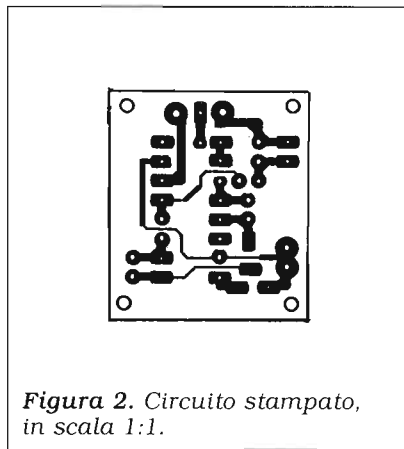
**ELENCO DEI COMPONENTI**  
(resistori da 1/4 W, 5%)

R1, R2: 100 kΩ  
R3: 220 Ω  
R4: 47 kΩ

C1: 47 nF, ceramico o poliestere  
C2: 10 μF, 16 VL, elettrol. vert.

D1, D2: diodi Led di colore diverso  
U1: 40106

*Figura 1. Schema elettrico del provagiunzioni.*



*Figura 2. Circuito stampato, in scala 1:1.*



*Figura 3. Piano di montaggio del provagiunzioni.*

U1e): la scelta sarebbe potuta cadere su qualsiasi altro inverter sestuplo — il 4049 o il 4069, per esempio —, ma il 40106 si trova facilmente, costa pochissimo e... era già a portata di mano.

Due degli inverter, U1a e U1d, vengono utilizzati come oscillatori a onda quadra. Le frequenze di lavoro risultano determinate, rispettivamente, da R1/C1 e da R2/C2 e sono pari ad alcuni kHz per U1a e a circa 1 Hz per U1d.

Ciascun oscillatore è seguito da un buffer: U1b e U1e. L'ultimo inverter, U1c, ha appunto il

compito di invertire lo stato logico del segnale erogato da U1b. Se ne ottengono, in definitiva, tre segnali quadri, che vengono applicati ai 3 elettrodi del transistor sotto inquisizione, precisamente: il segnale da U1b al collettore (via R3, D1 e D2), quello da U1c, complementare al precedente, all'emettitore e quello da U1e, via R4, alla base. Mediante il segnale proveniente da U1a, si scambiano rapidissimamente tra loro le polarità del collettore e dell'emettitore, mentre, grazie a U1d, si pilota la base con la frequenza di 1 Hz. Dunque:

- se si ha un NPN buono, si ve-

drà lampeggiare D2, mentre D1 resterà spento o, per meglio dire, s'illuminerà debolmente in funzione della corrente di perdita;

- se si ha un PNP buono, lampeggerà D1 e D2 s'illuminerà proporzionalmente alla corrente di perdita;

- se vi è un cortocircuito tra C ed E, entrambi i Led resteranno, in ogni caso, sempre accesi;

- se vi è un cortocircuito tra B ed E, si accenderà D1 e D2 resterà spento (NPN) o viceversa (PNP);

- se vi è un cortocircuito tra B e C, si accenderà D2 e D1 resterà spento (NPN) o viceversa (PNP).

Per la prova dei diodi, si utilizzeranno i terminali B ed E, oppure B e C: se l'elemento in prova è "buono, lampeggerà uno dei due Led, se è in corto resterà sempre acceso e se è aperto, resterà tutto spento.

**IN PRATICA**

Data la non criticità del circuito, il montaggio è lasciato alla discrezione del costruttore: in

pratica, andrà benissimo un ritaglio di basetta preforata con passo di 0,1 pollici, adatta, cioè, per i piedini degli IC.

In alternativa, se si intende realizzare un vero e proprio strumento di misura e si gradisce una certa miniaturizzazione, si può ricorrere al circuito stampato visibile in **figura 2**.

La disposizione dei componenti è visibile in **figura 3**.

È consigliabile che U1, essendo

un CMOS, venga montato su zoccolo, e che i due Led siano di colore diverso, per esempio uno verde e uno rosso; i tre resistori, inoltre, dovranno essere installati verticalmente.

Per il collegamento del transistor possono servire uno zoccolo o tre piccole pinze a mazzella, del tipo rivestito con guaina isolante. L'alimentazione del circuito può essere derivata da una pila a 9 o a 12 V,

e può comunque variare tra 3 e 15 V.

Un rapido collaudo del circuito può essere compiuto con due transistor, un PNP e un NPN, di sicura efficienza, o anche, più semplicemente, inserendo un diodo buono prima tra B ed E e poi tra B e C, verificando che prima l'uno e poi l'altro Led lampeggino.



## GIAN CARLO MENTI RADIOCOMUNICAZIONI nell'impresa e nei servizi

Edizioni CD  
Via Agucchi, 104 - 40131 Bologna

L. 20.000 + L. 5.000 spese di spedizione



## ACQUISTABILE PRESSO I RIVENDITORI MARCUCCI E NELLE MIGLIORI LIBRERIE

Il complesso mondo delle comunicazioni via etere presente nell'operare delle imprese e dei servizi, è qui analizzato senza far ricorso a spiegazioni troppo specialistiche o scientifiche.

I radiocollegamenti costituiti da poche stazioni radio sino a giungere alle complesse reti di autolocalizzazione e monitoraggio, vengono illustrati dall'autore in stretta correlazione pratica con i comparti che li utilizzano.

Le onde radio usate, le apparecchiature, i sistemi, le reti, le "famiglie" dei radiocollegamenti, le norme che regolamentano il settore o le procedure da osservare per ottenere le concessioni, rappresentano altrettante occasioni di utile approfondimento dei radiocollegamenti privati e pubblici ormai profondamente radicati nel moderno modo di produrre o di servire.

L'opera non si sofferma però nella sola osservazione dell'attuale stato dell'arte delle comunicazioni radio nel nostro paese, ma si proietta verso i nuovi sistemi radio e telefonici che nei prossimi anni modificheranno radicalmente il modo di comunicare tra le sedi fisse e le componenti operative itineranti sul territorio.

I cellulari, il telepoint, i cordless, il GPS, il GSM, il Dect, le trasmissioni analogiche e digitali, gli sviluppi dei sistemi radiomobili pubblici e privati rappresentano lo scenario del 2000 che porrà a disposizione delle imprese e dei servizi nuovi e moderni sistemi di comunicazione.

L'opera, dedicata più agli utilizzatori che ai Tecnici, che comunque potranno trovarvi interessanti spunti per il loro lavoro, è particolarmente utile ai Dirigenti o Amministratori di Società od Enti, agli appassionati del mondo delle onde radio, e, più in generale, a tutti coloro che desiderano conoscere come sia possibile attivare un radiocollegamento, ammodernare una rete già esistente o realizzare più alti livelli di organizzazione e produttività nel campo delle diverse attività.

# Voltmetro ad alta impedenza con probe RF

Per familiarizzare con le misure più diverse.

Marco Minotti, IW0CZP

**C**ostruire uno strumento analogico, in questi giorni di dominio della tecnica digitale, sembra andare contro corrente...

Però per risolvere semplici problemi di misure a radio-frequenza, in vari punti di un circuito, occorre uno strumento pratico e di facile utilizzo.

Per esempio a volte ci serve un secondo strumento, per il controllo di un punto del circuito, tenendo sotto controllo con il primo la corrente assorbita.

Per questo è nato questo semplice ed economico strumento. In ogni parte di un circuito autocostruito, sarà possibile trovare la tensione di taratura.

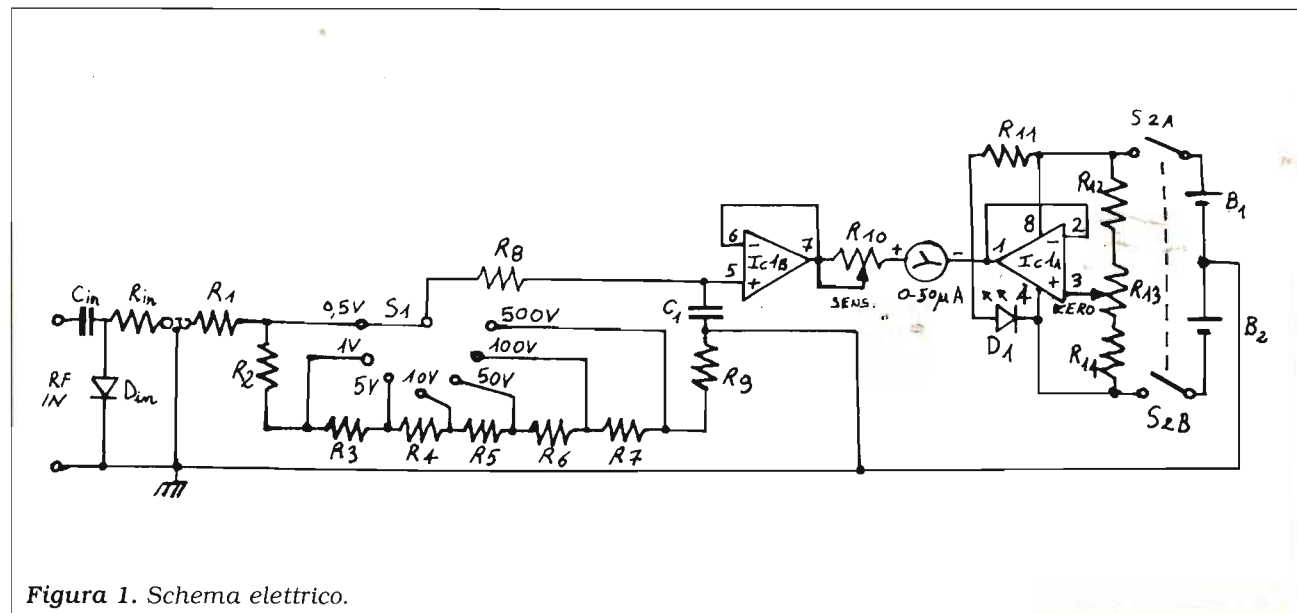
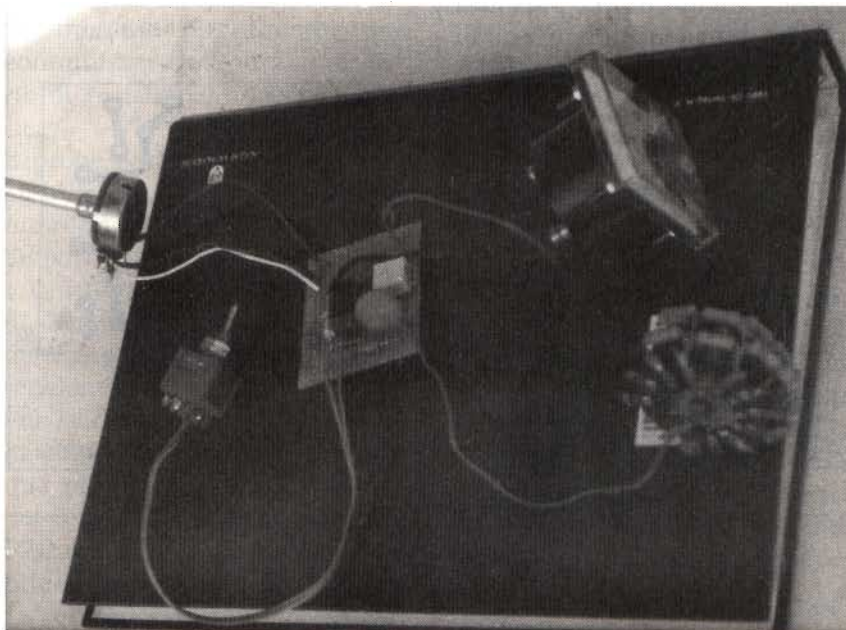


Figura 1. Schema elettrico.



## ELENCO COMPONENTI

R<sub>in</sub>: 4,7 Mohm 1/2 watt  
 R1: 1 Mohm 1/2 watt 5%  
 R2: 5 Mohm totali = 4,7 Mohm + 300 kohm 1/4 watt 5%, in serie  
 R3: 4 Mohm totali = 3,9 Mohm + 100 kohm 1/4 watt 5%, in serie  
 R4: 500 kohm totali = 470 kohm + 30 kohm 1/4 watt 5%, in serie  
 R5: 400 kohm totali = 390 kohm + 10 kohm 1/4 watt 5%, in serie  
 R6: 50 kohm totali = 47 kohm + 3 kohm 1/4 watt 5%, in serie  
 R7: 40 kohm totali = 39 kohm +

1 kohm 1/4 watt 5%, in serie  
 R8: 1 Mohm 1/4 watt 5%  
 R9: 10 kohm 1/4 watt 5%  
 R10: 10 kohm trimmer quadrato da stampato  
 R11: 680 ohm 1/4 watt per alimentazione di due pile da 1,5 volt, oppure 1,6 kohm 1/4 watt per alimentazione di due pile da 4,5 volt  
 R12, R14: 47 kohm 1/4 watt  
 R13: 10 kohm potenziometro lineare

C1: condensatore ceramico da 100 nF  
 C<sub>in</sub>: 10 nF ceramico NPO

D1: diodo led  
 DIN: 1N34A

S1: commutatore 1 via, 7 posizioni  
 S2: commutatore 2 vie, 2 posizioni

IC1: LF 353N dual-jFET  
 operazionale amplif.o equivalenti  
 strumento 50  $\mu$ A  
 2 pile da 1,5-4,5 volt

Questo analizzatore presenta un'alta impedenza d'entrata, la sua costruzione può essere effettuata in poche ore, la calibrazione è semplice ed il costo è basso.

L'impedenza d'ingresso si aggira intorno agli 11 Mohm e la precisione è di circa il 15% di tolleranza.

Con l'RF probe, questo strumento può essere usato per fare misure accurate di tensione RF a frequenze superiori ai 30 MHz.

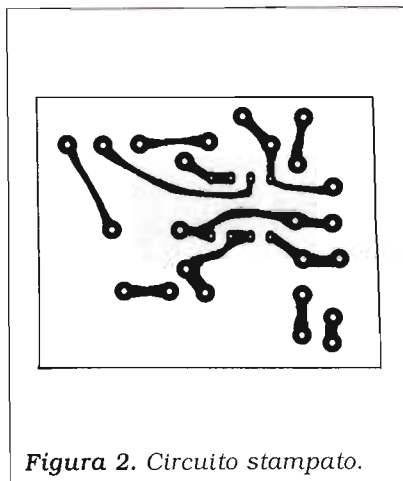


Figura 2. Circuito stampato.

## SCHEMA ELETTRICO

Lo schema elettrico del circuito è visibile in figura 1. I primi componenti in ingresso, fanno parte del circuito probe RF, montati all'interno di una scatola tonda di metallo con il puntale collegato al circuito stampato del voltmetro tramite cavo RG 58.

Il probe è costituito da una capacità ceramica NPO (C<sub>in</sub>), da un diodo al cristallo tipo 1N34A

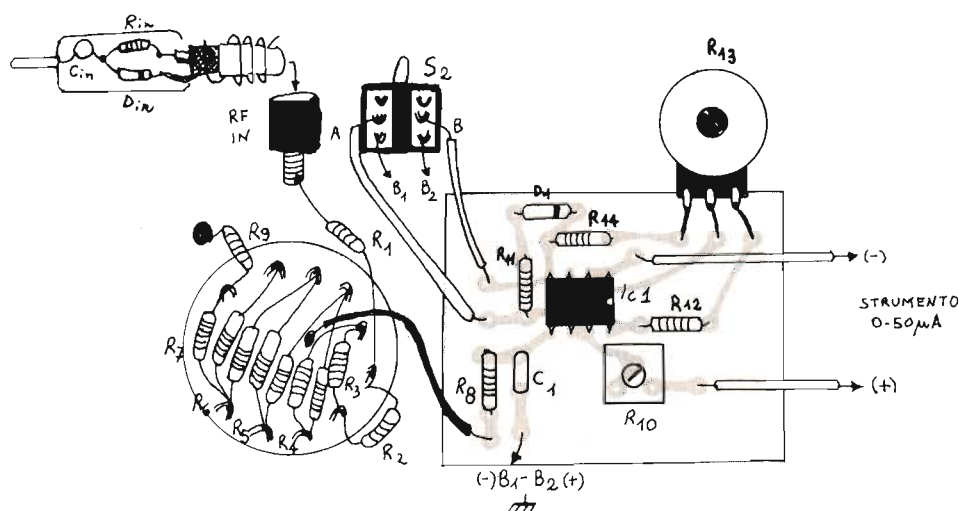


Figura 3. Disposizione componenti.

(DIN) e da una resistenza da 4,7 Mohm.

Il negativo sarà posto a massa del contenitore.

L'accuratezza del probe si aggira intorno al 10% tra frequenze comprese tra i 50 MHz e i 250 MHz.

L'impedenza approssimativa RF scenderà a 6 kohm.

In bassa frequenza non sarà utilizzato il probe-RF, allora l'impedenza dello strumento d'ingresso è determinata dalla resistenza totale del selettore di gamma, divisore di tensione S1 con R1 ÷ R9. Il valore delle resistenze per le singole misure, determina il fondo scala dello strumento, con una resistenza totale di 11 Mohm.

Qualche valore della resistenza del selettore, è al di fuori dei valori standard, per questo si utilizzano la serie di due resistenze di valore standard al 5%.

La tensione d'ingresso, dopo il partitore resistivo d'ingresso, giunge ad uno dei due amplificatori operazionali contenuti nell'LF 353N che determina (Ic1b) la deviazione dello strumento: un microamperometro da 50  $\mu$ A.

Mentre l'altro operazionale serve per stabilire la tensione di riferimento.

Ambedue questi amplificatori operazionali sono montati in configurazione voltage followers.

Questo serve per separare i due stadi, per effettuare precise misure.

La variazione della tensione sul piedino 3 di Ic1, tramite R13 un potenziometro da 10 kohm, serve per azzerare lo strumento e può anche essere utilizzato per compensare piccole variazioni di temperatura o della tensione d'alimentazione, dato che i due operazionali sono contenuti nello stesso integrato. R10, un

trimmer quadrato da stampato, serve per controllare la calibrazione e la sensibilità dello strumento.

## REALIZZAZIONE PRATICA

L'integrato LF 353 N troverà posto con pochi altri componenti sul circuito stampato visibile in **figura 2**.

Mentre la disposizione dei componenti è visibile in **figura 3**.

Le resistenze di portata andranno montate direttamente sul commutatore, effettuando le serie di resistenze dove necessarie.

Il probe sarà montato a parte, all'interno di un piccolo contenitore metallico.

Le portate saranno sette: 0,5 V, 5 V, 10 V, 50 V, 100 V, 500 Vcc. La tensione di 500 volt, richiederà puntali particolari per alta tensione.

Per la calibrazione basterà utilizzare delle pile da 1,5 volt, con due pile si calibrerà la portata dei 5 volt, agendo sul trimmer R10 e così via per le altre portate.

La precisione dello strumento dipenderà dalla tolleranza delle resistenze delle portate (1-5%).

Telefonando alla Ditta ESCO allo 075/8853163 è eventualmente disponibile il circuito stampato, citando l'articolo, mese e anno della rivista nonché il numero della pagina della relativa figura possono essere ordinati anche gran parte dei componenti.

## OFFERTA SPECIALE ARRETRATI

3 fascicoli	<del>L. 18.000</del>	L. 14.500
6 fascicoli	<del>L. 36.000</del>	L. 27.000
9 fascicoli	<del>L. 54.000</del>	L. 38.000
12 fascicoli	<del>L. 72.000</del>	L. 47.000

oltre sconto 40%

### CQ elettronica

Fascicoli a scelta dal 1960 al 1991 - esclusi i seguenti numeri già esauriti:

1/60 - 3/60 - 4/60 - 5/60 - 6/60 - 7/60 - 8/60 - 9/60 - 11/60 - 12/60 - 1/61 - 2/61 - 3/61 - 4/61 - 6/61 - 7/61 - 8/61 - 12/61 - 1/62 - 2/62 - 3/62 - 4/62 - 5/62 - 6/62 - 7/62 - 8/62 - 9/62 - 10/62 - 11/62 - 12/62 - 1/63 - 3/63 - 1/64 - 2/64 - 5/64 - 8/64 - 9/65 - 4/66 - 7/66 - 4/67 - 5/68 - 8/70 - 4/71 - 11/71 - 1/72 - 5/73 - 7/74 - 8/74 - 9/74 - 11/74 - 12/74 - 5/75 - 4/76 - 2/77 - 3/77 - 12/77 - 10/78 - 10/80 - 11/80 - 12/80 - 2/81 - 4/82 - 5/82 - 9/85 - 9/86 - 6/87 - 5/89 - 6/89 - 10/89 - 3/90 - 4/90.

### ELECTRONICS

Fascicoli a scelta da dicembre 1989 al 1991 numero esaurito 1/90.

**Richiedete le riviste arretrate indicando il mese, l'anno e la testata CQ o Electronics**

MESE/ANNO/TESTATA \_\_\_\_\_

\_\_\_\_\_

\_\_\_\_\_

\_\_\_\_\_

NUMERI ORDINATI:

n. \_\_\_\_\_

MODALITÀ DI PAGAMENTO: assegni personali o circolari, vaglia postali, a mezzo conto corrente postale 343400 intestati a EDIZIONI CD - BO oppure contrassegno.

importo totale \_\_\_\_\_

HO PAGATO CON:

CONTRASSEGNO  ASSEGNO

VAGLIA  C/C POSTALE

COGNOME \_\_\_\_\_

NOME \_\_\_\_\_

VIA \_\_\_\_\_ N. \_\_\_\_\_

CAP \_\_\_\_\_

CITTÀ \_\_\_\_\_

PROV. \_\_\_\_\_

# ELECTRONICS HOTLINE

Le pagine della consulenza tecnica.

**Fabio Veronese**

Lo spazio dedicato alla rubrica Hotline è a disposizione di tutti i Lettori: per usufruirne, è sufficiente inviare in Redazione i vostri quesiti o le vostre proposte relative a idee di natura elettronica o a semplici progetti da Voi sperimentati.

## COME FAI, SE LO SCANNER NON CE L'HAI?

Dopo tanti anni di onorata militanza come BCL, vorrei finalmente scoprire il continente VHF/UHF. Il problema, ovvio ma non per questo meno concreto, è il costo di quei fantastici scanner tutti digitali che ci sono in giro. Per questo, vorrei che proponeste lo schema di un semplicissimo ricevitore, rea-

lizzabile anche da chi, come me, disponga di pochissima esperienza in fatto di montaggi elettronici, col quale però si possa dare un'ascoltata in giro, spingendosi più in alto che sia possibile come frequenza.

**Giuseppe Basile**

Scicli (RG)

L'unica soluzione praticabile nel tuo caso è forse quella di un apparecchietto in superreazione. È bene chiarire subito

che questi semplici ricevitori non reggono in alcun modo, neppure lontanamente, il confronto con uno scanner. Tuttavia risultano perfettamente in grado di captare quasi tutti i segnali VHF ricevibili in zona, e quindi vanno bene per tastare il terreno e capire se vale la pena di investire in un prodotto dalle caratteristiche professionali o meno.

Un buon RX superreattivo è schematizzato in **figura 1**. Uti-

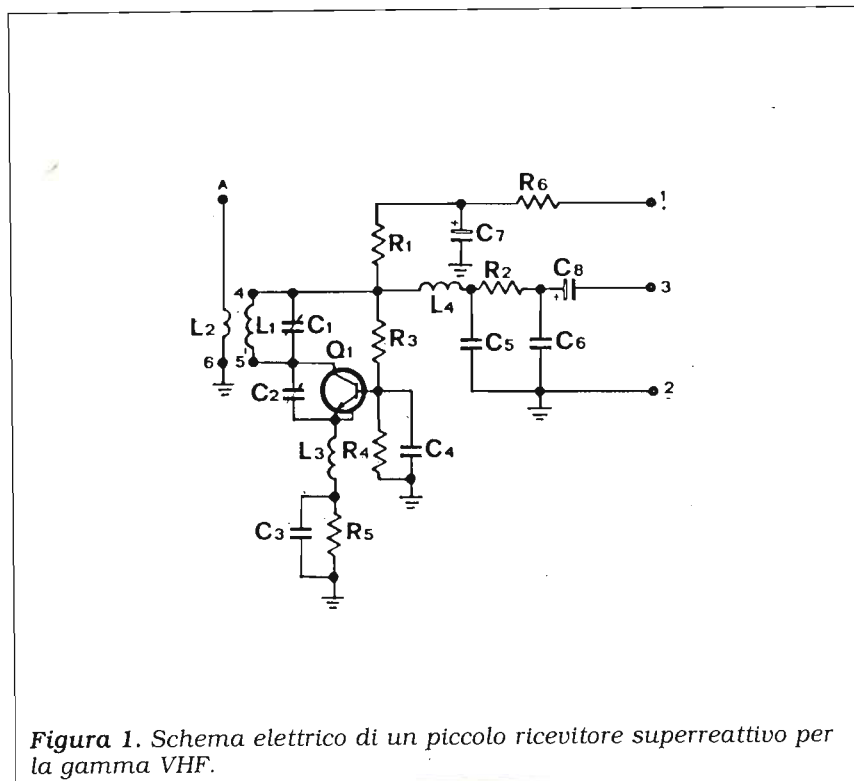


Figura 1. Schema elettrico di un piccolo ricevitore superreattivo per la gamma VHF.

### ELENCO DEI COMPONENTI

R1: 2200 ohm  
R2, R3: 5600 ohm  
R4: 2700 ohm  
R5: 220 ohm  
R6: 1000 ohm

C1: condensatore variabile da 15 pF massimi  
C2: compensatore ceramico 3/12 pF  
C3, C5: 47 pF, ceramici  
C4: 22 nF, ceramico  
C7, C8: 22 µF, 16 VL elettrolitici verticali

Q1: 2N2222, 2N2369, BF125, BF314, BFR91 ecc.

L1-L4: vedi testo





Figura 2. Circuito stampato, in scala 1:1.

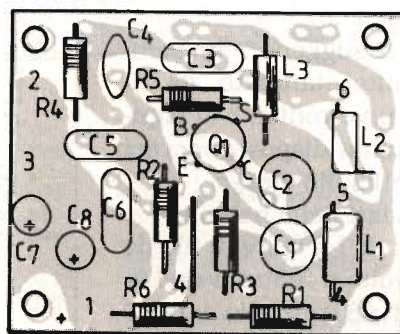


Figura 3. Disposizione dei componenti.

lizza un transistor planare, Q1, che, come sempre in questi casi, è utilizzato come amplificatore/oscillatore a base comune. Inoltre, lo stesso Q1 genera un segnale triangolare a circa 30 kHz: questo impedisce che il circuito entri in oscillazione in VHF e si comporti, invece, come un amplificatore a elevatissimo guadagno. In più, il segnale in arrivo dal circuito accordato

L1/C1 viene anche rivelato, tanto in AM che in FM. Difetti: il superreattivo è poco selettivo, poco stabile e produce, in BF, un tipico rumore di fondo simile a quello di una cascata. In cambio è semplicissimo e molto sensibile, non richiede tarature e consente di cambiare banda con la semplice sostituzione dell'induttore di sintonia.

Il nostro circuito è corredato di

un filtro a  $\pi$ , formato da R2, C5 e C6, per attenuare il fruscio. Sostituendo la sola L1 è possibile sintonizzarsi da 20 MHz circa alla massima frequenza ammessa da Q1, e comunque raggiungere e superare i 400-450 MHz. Per questo anche C2, che si somma alla capacità C-E del transistor in modo da agevolare l'oscillazione, è di tipo semifisso. In questo modo, lo si potrà

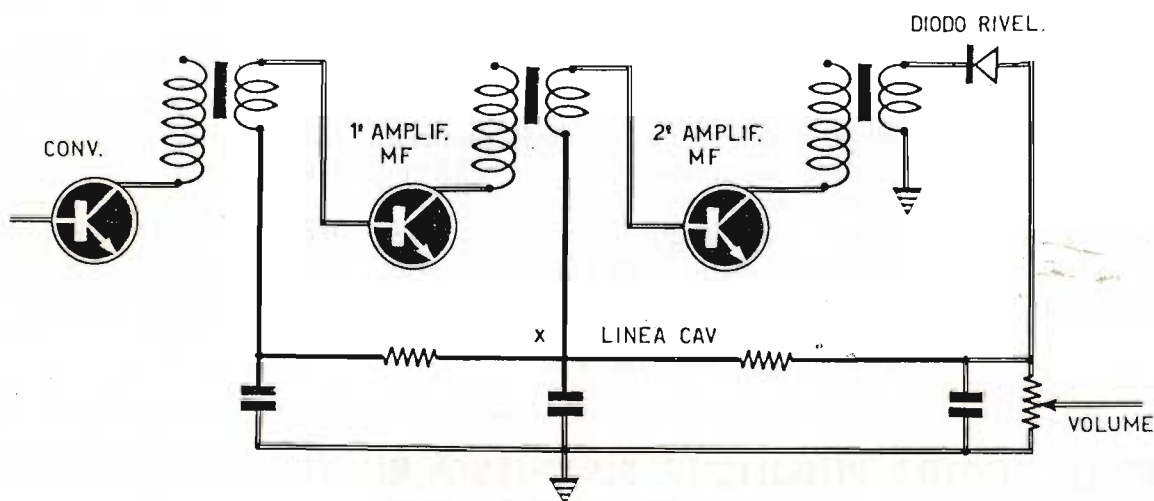


Figura 4. Come individuare la linea del CAV in una radio a transistor.

regolare così da ottenere il regolare innesco e la massima sensibilità su questo amplissimo arco di frequenze.

La **figura 2** suggerisce un semplice circuito stampato, da riprodursi su vetronite, e la **figura 3** indica la disposizione dei componenti sullo stesso.

Ed ecco i dati delle bobine:

— L1, link di 1-2 spire di filo da 1 mm avvolto a 2-3 mm da L2;  
 — L2, da 1 a 8 spire, filo di rame smaltato da 1 mm avvolto con diametro di 10 mm circa; per le frequenze più alte, si formi una U larga circa 15 mm e lunga da 50 a 20 mm;

— L3, è una impedenza RF miniatura, il cui valore può variare da 1 a 4,7  $\mu\text{H}$  circa. La si può avvolgere con circa 30 spire di filo smaltato da 0,2-0,3 mm su un resistore da 1 Mohm; il resistore e l'avvolgimento verranno collegati in parallelo;

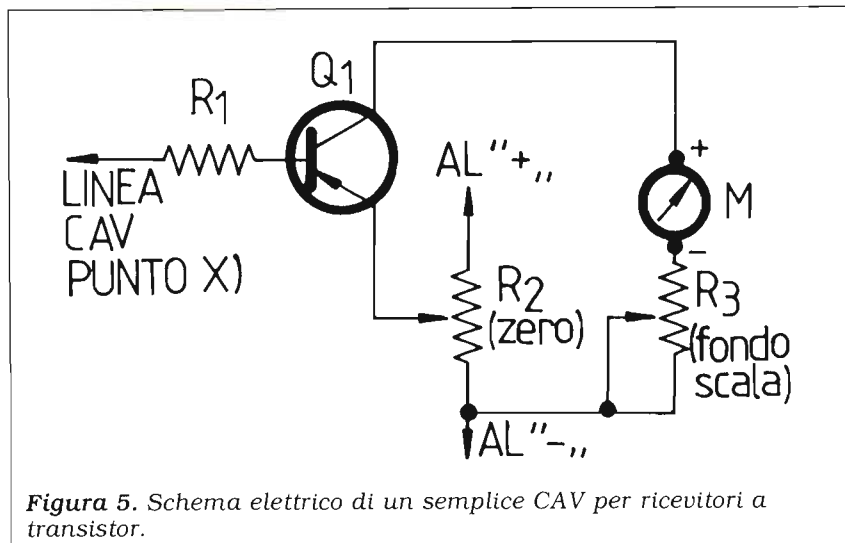
— L4, è un ponticello di filo nudo posto tra R2 ed R3.

Come antenna può andar bene un pezzo di filo lungo un paio di metri, ma certamente i risultati migliori potranno darli una Discone o una Ground Plane installate all'esterno.

## NON C'È S-METER SENZA CAV

*Vorrei porvi una domandina breve breve: se uno possiede una vecchia radiolina a transistor dotata di una o più bande in onde corte, come può fare per aggiungervi uno S'-meter?*

**Stefano Masin**  
Varese



**Figura 5.** Schema elettrico di un semplice CAV per ricevitori a transistor.

Semplice: basta amplificare la tensione del controllo automatico di guadagno (CAG o CAV) di cui tutti gli apparecchi a conversione di frequenza sono dotati e applicarla a uno strumento.

Per evitare i fenomeni di saturazione da segnali troppo forti, infatti, i ricevitori supereterodina dispongono di una specie di circuito di controreazione, detto linea del CAV, che, originandosi dopo il diodo rivelatore, polarizza le basi dei transistor di media frequenza con una tensione tanto più negativa (positiva nel caso dei PNP) quanto più è ampio il segnale rivelato. In questo modo l'effettivo guadagno di media frequenza si riduce, mantenendo nei limiti della norma il funzionamento del tutto. La misura della tensione di CAV indica, dunque, l'intensità del segnale in arrivo. Per "convertirlo" da positivo a negativo basta applicarlo alla base di un transistor PNP (**figura 5**).

### ELENCO DEI COMPONENTI

R1: 33 kohm  
 R2, R3: trimmer lineari da 2200 ohm

Q1: BC177, BC204, BC205 o equivalenti

M: strumento da 1 mA fondo scala (per usare strumenti più sensibili aumentare R3 a 10 kohm)

La **figura 4**, invece, indica come trovare il punto di connessione dello S-meter lungo la linea del CAV: i transistori di media frequenza si riconoscono facilmente perché sono vicini ai relativi trasformatori. La taratura dello S-meter consiste nella regolazione dei trimmer R2 e R3 rispettivamente per lo zero e il fondo scala dello strumentino.

**PER LA VOSTRA PUBBLICITÀ SU QUESTA RIVISTA RIVOLGETEVI A:**

**EDIZIONI CD**

**Ufficio pubblicità: 051/388845 - 388873**



# ! OFFERTE

**VENDO** esemplare completo RT77/GRC-9 3 gamme d'onda 2-4/4-8/8-12 Mc Modulazione AM. CW. Finale 2E22. **VENDO** collezionisti completo di valvole di scorta, antenne, doppi alimentatori come nuovo unico esemplare. BC 728 completo come nuovo. ARN6 Radiogoniometro. ARAN7. RADIOGONIOMETRO 4 gamme 100/200.200/400.400/850.850/1450 KHz. Doppia media frequenza a seconda della gamma ricevuta. ARCI. ARC3. Radiotelefonni per aereo, dinamot incorporati. SCR522 unico esemplare completo di tutti cordoni comandi ecc. frequenza 100/156 Mgc. RX CR100 da 500 a 3 Mgs BC 312. BC191, BC375, BC100 nuovo. RT68P. PCR10, PCR26, RT68, 67, 66, BC620 (BC625, cercamine) BC221 frequenzimetro. Dinamoti DM36. BC357 RX per radioforo verticale 75 MHz. Nuovo schema L. 65.000. Cassetti TU del BC 375. L. 100.000 nuovi. Tasti nuovi grandi J 38 Il guerra N° coppia L. 50.000. Provalvole 1/177 provati completi libri ultimi L. 350.000 cad. Generatori a manovella AEG. sostegno con sellino di legno cavo di uscita tensioni stabilizzate. Rotazione 50/70 giri power uscita volt 425/125 mA. DC. E Ampere 2,5 con Volt 6,3. DC. come nuovi L. 100.000 misure cm 17 x 20 x 25 peso kg 11 circa. Adatto anche per illuminazione con 2 lampade da V 220 messe in serie da 30 watt ciascuna più una lampada da 15 watt. Faro a Volt 6/3. Silvano Giannoni - Casella Postale, 52 - 56031 Bientina (PI) - ☎ (0587) 714006 (ore 7,00 ÷ 21,00)

**VENDO** kit di montaggio, amplificatore di bassa frequenza 25/30 watt. Lineare per tutta la gamma da 10 a 20.000 cicli. O a piacere uno stereo 12/15 W per canale. Nel kit che invierò è compreso sia l'una o l'altra possibilità. La fotografia del campione in mie mani: garantisce la prova dello stesso. Amplificatore! Da cui si può anche rilevare che quanto io vi invio è lo stesso materiale che risulta montato nell'originale (del quale è possibile sentire e vedere le funzioni). Spedisco tutto il kit. Formato da quattro (4) tubi VT 52. Originali Mullard. Primitissima scelta, nuovi imballati. Accompagnati da due trasformatori d'uscita speciali marca U.S.A. struttura ermetica, tre schermature interne lamierino permalloye p.zzato 65.000 line cm quadro. (T.I.) ZA 5000/3000/8 ohm. Nel kit sono comprese altre 5 valvole marca RCA o G.E. USA. Nuove totale 9 valvole, 2 tri. 1 impedenza filtro 12 Henry, 9 zoccoli nuovi, 6 schemi, pagine di consigli e dettagli per il montaggio fotocopia dello stesso autore. Grande formato. L. 300.000 + spese. Dimenticavo di dirvi, che se non avete il trasformatore da 180 WA co secondari di 680 V 90 Ma, 5 V, 3 A, 6,3, 5 A, p/rio 220 V posso fornirvelo nuovo, costruito da ditta specializzata al prezzo di L. 45.500.000. Silvano Giannoni - Casella Postale, 52 - 56031 Bientina (PI) - ☎ (0587) 714006 (ore 7,00 ÷ 21,00)

**VENDO** C64 + registratore + monitor + drive estrn. + alcuni giochi in omaggio come: Final Blow, Turbo Charge, WWF Wrestling, ecc. Il tutto al prezzo di L. 500.000. Riccardo Gizzi - via S. Croce, 7 - 67100 L'Aquila - ☎ (0862) 25498 (ore pasti)

**VENDO** Kenwood TM732 in garanzia, banda Fullduplex 118 ÷ 1000 MHz, 50 W, veicolare perfetto o **SCAMBIO** con scanner AOR o ICOM. Telefonare per accordi. Roberto Dominelli - via A. Elia, 4 - 60015 Falconara M.ma (AN) - ☎ (071) 9172565 (dopo le 18,00)

**CEDO** analizzatore di spettro Systron Donner 712" da 10 MHz ÷ 12,6 GHz + manuali linea Drake-C + accessori RX390A/URR Gen. HP608D, 19 Quarz x Drake L. 125.000. No perditempo. Marcello Marcellini - via Piandiporto - 06059 Todi (PG) - ☎ (075) 8852508 (ore pasti)

**VENDO** Collins KWM molto bello da vetrina con NB. Prezzo al migliore offerente. IK4MYB. Giuseppe Colonna - via Bruni, 29 - 47100 Forlì - ☎ (0543) 25876 (ore pasti)

**VENDO** ICOM IC725 con scheda AM-FM alim. PS55 altop. SP7 - ROS - WATT HP201 cavi manuali da vetrina per inutilizzo L. 1.680.000. RX Grundig 500 nuovo L. 480.000. Silvano Gastaldelli - Vicolo Maurino, 1 - 26100 Cremona - ☎ (0372) 414590 (14,00 ÷ 22,00)

**VENDO** alimentatore ZGHP12 perfetto usato pochissimo 10 ampere a L. 100.000. Fabio Marinoni - C.so Vercelli, 248 - 10155 Torino - ☎ (011) 2423159 (ore 19,30 ÷ 22,00)

**CERCO** chi mi può aiutare con notizie o altro circa RTX tipo Saram Omerasegid 100-160 MHz magari un bel articolo su Cg. Grazie. Luigi Ervas - via Pastrengo, 22/2 - 10024 Moncalieri (TO) - ☎ (011) 6407737 (ore serali)

**CEDO** al miglior offerente le seguenti apparecchiature: OSCILLOSCOPIO TECTRONIK MOD 475/doppiatraccia 200 MHz - altro da 35 MHz trigger TV. Ricevitore da satellite con posizionatore integrato nuovo in garanz. mod. FREISAT 9000. Prezzo di realizzo. Monitor 20" ITELCO adatto a studio televisivo vari ingressi/uscite. Generatore HP 650/A 10 Herz - 10 MHz con attenuatore calibrato dB/Volts. Sweep Marker generator TELONIC USA. 400-1000 MHz. Generatore AM/FM - CT 212 0,8 - 32 Mc. con manuale. Misuratore di campo per tv Mod. MC 16. PRESTEL. Il tutto eventualmente fatturabile. Mauro Pavani - C. Francia, 113/TER - Collegno (TO) - ☎ (011) 7804025 Fax

**CERCO** CD 59 n. 3-4 [nov.-dic.] 60 n. 3-61 n. 7-12. EL VIVA 1° serie n. 9-11-13-15. RADIOKIT 90 n. 12. NUOVA EL. 67-68-69 selezione 92 n. 3-9-10. EL. 2000 92 n. 4-5-6. CQ 90 n. 1-2-3-6. EL. FLASH 91 n. 1-7/8. FARE EL. 86 n. 3-90 n. 5-6-7/8 - 91 n. 5 - 92 n. 5. FAR DA SE 91 n. 4 - 92 n. 5-6-7/8-9. FAI DA TE 91 n. 7/8 - 92 n. 1-6-7/8-9-10. CATALOGO OM MARCUCCI 70-72-81. RADIO RIVISTA 47 ÷ 55 vari numeri - 89 n. 7 - 90 n. 10-11. EL. MESE 62 n. 15 (dic.??) - 65 n. 4 e segg. ??? EL PRATICA 81 n. 1-2-3-4-5-6-7 - 82 n. 2-4-11 - 91 n. 2. HAM RADIO 73 QST dagli anni 70 in poi. Giovanni - ☎ (0331) 669674 (ore 18,00 ÷ 21,00)

**CEDO** converter per FRG 9600 (scheda) semiprof. L. 80.000 Pre Ant (scheda) 137/144 MHz L. 20.000 - IC Prescaler 1.2 GHz L. 25.000 - Ricevitore da tachino 1 CH VHF L. 30.000 - Ricevitore 9 bande L. 180.000 - Telaietti STE. AT222, TX VFO 2 mt L. 60.000 - AT23 TX VHF L. 40.000 - Filtro 500 Hz per TS930 Fox Tango L. 150.000. Scheda Processor FT101 L. 60.000 - Quarzi miniatura sino 25 MHz (chiedere) misuratore campo TV EP736/A. Riviste radio telaietti RX-TX - lineari banda civile VHF (anche da sistemare). Giovanni - ☎ (0331) 669674 (ore 18,00 ÷ 21,00)

**CERCO** diversi ricevitori valvolari onde corte come Racal RA17, o simili ma solo se in stato perfetto (come nuovo). Astenersi se non hanno queste caratteristiche. Fate offerta. **CERCO** anche RX MRO a cassette intercambiabili. Giovanni Longhi - via Seebegg, 11 - 39043 Chiusa (BZ) - ☎ (0472) 47627

**CERCO** diversi ricevitori valvolari onde corte tipo Racal RA17 e simili, ma solo esemplari in stato perfetto (come nuovi!). Astenersi se non hanno queste caratteristiche. Fate offerta. **CERCO** anche RX MRO a cassette. Giovanni Longhi - via Seebegg, 11 - 39043 Chiusa (BZ) - ☎ (0472) 47627

**VENDO** n. 2 CB omologati, n. 3 alimentatori cavi e n. 1 lineare da 100 W. Prezzo da convenire. Emanuele Moscatelli - via Ariosto, 32 - 20091 Bresso (MI) - ☎ (02) 66501729 (19,00 ÷ 12,30)

**VENDO** generatore di segnali Marconi TF 2008 10 KHz 510 MHz completo di manuale tecnico L. 2.600.000. Gianni Ciricugno - via XX Settembre, 239 - 73044 Galatone (LE) - ☎ (0833) 861346

**VENDO** generatore di segnali Swemar Generator modello SG 532 leader da 3,5 a 125 MHz in fondamentale 7-250 MHz in armonica a L. 500.000 o **CAMBIO** con computer PC. Gianni Ciricugno - via XX Settembre, 241 - 73044 Galatone (LE) - ☎ (0833) 865613

**VENDESI** President Lincoln + 40/45 mt. scheda entrocontenuta L. 300.000 (non trattabili). Davide - via Piave, 136 - 33085 Maniago (PN) - ☎ (0427) 71532 (dopo le 20,00)

**VENDO** RTX FT470 Yaesu con presa alim. est. e tone SQL L. 550.000 - BJ 200 RX VHF UHF portatile con presa alim. est. e antenna L. 300.000. Vari accessori e ant. CB. Matteo Peri - Corso Italia, 182 - 52027 San Giovanni Valdarno (AR) - ☎ (055) 9122083 (ore pasti)

**VENDO** ICWZE imballo originale (pacco BP83, carica parete, cinghia ant. bib.) istr. italiano, CV st. morb., Mike / Speaker, adat/aut. Solo con prov. PD - VE - TV. Affarone. Oscar Gobbo - via Spalato, 16 - 30174 Mestre (VE) - ☎ (041) 5440636 (ore pasti)

**VENDO** CB base Galaxy 2.224 CH. All Mode con alim. ZG. mod. HP12S ros wattmetro e accord. ZG + 2 sadelta L. 420.000. Accetto scambio con Icom ICR1 o Sony ICF SW 55-77 eventuale cong. L. 100.000. Enrico Moro - via XXV Aprile, 31/2 - 30175 Marghera (VE) - ☎ (041) 5381668 (12 ÷ 15 - 19 ÷ 21)

Urge acquisto oscillatore modulato 100 Kc - 30 Hz buone condizioni e affidabile funzionamento **OFFRO** sino 300 Mila. Telefonare. ☎ (0733) 231273

**CERCO** accordatore per antenna HF gamma 160 ÷ 10 m (manuale), solo se non manomesso. Prezzo modico, spese a mio carico. Max serietà. Grazie. Massimo SWLIT9 2157/PA - ☎ (0924) 23036 (14,00 ÷ 14,30)



**VENDESI** RTX Decam. Kenwood TS900. FT225RD RTX 144 SSB - FM. Linea Yaesu RX FR101 + TX FL101 anche separati. Monitor 10 pollici VGA. Sweep Antr. M3 10-400 MC. Claudio De Sanctis - via Ambrogio Di Baldese, 7 - 50143 Firenze - ☎ (055) 712247

**CEDO** compatto rovere e radica marca Zenith Usa amplificatore valvole da fare lucidare a sole 1.200.000. CERCO Kam - PK 232 MFJ 1278 accessoriati.

Giuseppe Babini - via Del Molino, 34 - 20091 Brescia (MI) - ☎ (02) 66501403 (ore 21 ÷ 22)

**VENDO** ricetrasmittitore veicolare bibanda FM 144-430 - 25 W Yaesu - FT2700 RH - L. 45.000 CB President Lincoln 26 30 MHz + rosmetro watreto + antenna boomerang L. 400.000 + trasm. 1 W FM 88-108 PLL. Italo Coglielina - via Matteotti 19/I - 31052 Masera da sul Piave (TV) - ☎ (0422) 777702 (ore 19,00 in poi)

**OFFRO** ricompensa a chi mi offre schema elettrico per realizzo alimentatore stabilizzato 12-24 volt 20-30 amper. Ringrazio in anticipo. Maurizio Carturan - via Tortona, 25 - 15045 Sale (AL) - ☎ (0131) 828521 (ore 20,00 ÷ 22,00)

**VENDO** Prg. Callbook per IBN e compatibili con 25700 nominativi radioamatoriale + 5000 prefissi mondiali ed altro. A. L. 200.000. Marco Marconetto - via Vigone, 77 - 10061 Cavour - ☎ (0121) 69826 (ore 13,00 ÷ 23,00)

**VENDO** accordatore da 10 a 160 metri continui autocostruito professionale variometro condensatori vari abili 1000 W Pep strumento Hansen L. 200.000 non trattabili. Giovanni Fantacone - via Vico Giglio, 5 - 86010 Mirabello Sannitico (CB) - ☎ (0874) 30607 (ore 20,45 ÷ 22,00)

**VENDO** ZX Spectrum + alim. + interface 1 + microdrive + copritastiera + cartucce L. 200.000 di rettiva 144 MHz 4 elem. LE mm L. 40.000. Fabrizio Russo - via Paoletti, 72 - 01027 Montefiascone (VT) - ☎ (0761) 826622 (13,00 ÷ 14,00 - 20,00 ÷ 21,00)

**VENDO** transceiver Kenwood TS520S HF SSB 10,1 15, 20, 40, 80, 160 metri RTX ed RX 15 MHz ottimo stato (120 W accordi) + **REGALO** 3 valvole finali nuove in imballo L. 500.000 non trattabili. Giovanni Fantacone - via Vico Giglio, 5 - 86010 Mirabello Sannitico (CB) - ☎ (0874) 30607 (ore 20,45 ÷ 22,00)

**VENDO/SCAMBIO** base HF valvolare Yaesu FT200 100 W regolabili + frequenzimetro + alimentatore con apparato palmare bibanda o ricevitore portatile. Andrea Marcuzzo - via Ronchi Maddalena, 7 - 10082 Cuorgné (TO) - ☎ (0124) 651127 (ore pasti)

**SCAMBIO** base HF valvolare Yaesu FT200 100 W AM regolabili + frequenzimetro e alimentatore con apparato palmare bibanda o ricevitore portatile. Andrea Marcuzzo - via Ronchi Maddalena, 7 - 10082 Cuorgné (TO) - ☎ (0124) 651127 (12,30 ÷ 14,00 - 18,00 ÷ 20,30)

**VENDO** o **SCAMBIO** apparato HF valvolare Yaesu FT200 valvole nuove + frequenzimetro e alimentatore o Scambio con palmare bibanda o ricevitore portatile. Andrea Marcuzzo - via Ronchi Maddalena, 7 - 10082 Cuorgné (TO) - ☎ (0124) 651127 (12,00 ÷ 14,00 - 18,00 ÷ 20,00)

**VENDO** valvole antiche tipo: ABC1 - AC2 - ACH1 - AF3 - AF7 - AX50 - AZ1 - AZ2 - AZ4 - AZ11 - AZ12 - AZ31 - CC2 - CL6 - E438 - EB4 - EBC33 - EBL1 - EF6 - EF8 - EF9 - EF12 - EF13 - EL2 - UM34 - 6E5 - 10 - 36 - 37 - 41 - 42 e tante altre. Franco Borgia - via Valbisenzio, 186 - 50049 Vaiano (FI) - ☎ (0574) 987216

**CERCO** ed **ACQUISTO** apparati di qualsiasi tipo, CB e HF anche palmari. Tratto preferibilmente in zona di Brindisi e provincia. Raffaele Delli Santi - via A. Volta, 2 - 72024 Oria (BR) - ☎ (083) 345745 (ore pasti)

**RICERCO** ditta per assemblaggio circuiti elettronici. Perito elettronico esperto. Piero Delli Santi - via Torre S. Susann., 67 - 72024 Oria (BR) - ☎ (0831) 345645 (ore ufficio)

**CERCO** filtro a quarzi per CW tipo Yaesu XF 30C adatto per apparecchi HF FT277 o FT101. Piero Pellegrini presso Moriani - via Santo Stefano in Pane, 17 - 50154 Firenze - ☎ (055) 412370 (ora cena)

**VENDO** nuovissimo TH78 Kenwood completo di accessori, 2 mesi di vita. **VENDO** stazione CB composta da 1-120 CH superstar alimentatore, accordatore antenna Sirtel a L. 250.000. Alessandro Bertellini, via Santonio, 14 - 41030 Novi (MO) - ☎ (059) 674093 (ore 13,30 ÷ 14,30 - 19,30 in poi)

**CERCO** ricevitore Icom ICR 100 in ottime condizioni possibilmente con la scheda per le SSB. IW8 CPF. Raffaele Della Rocca - via Circumvallazione - 81027 San Felice a Cancellò (CE) - ☎ (0823) 753063 (dalle 12,00 ÷ 14,00)

**VENDO** antenna verticale per HF "ECO" DX11 (11 bande) nuova L. 280.000. Stampante per C64 tipo: 1526 con scheda per grafica L. 200.000. Oreste Rondolini - via Roma, 18 - 28020 Vogogna (NO) - ☎ (0324) 87214 (ore pasti)

**VENDESI** antenna amplificata Sony AN 1 amplificatore CB 1000 watt monta coppia 811 A amplificatore HF monta 4 EL 509 alimentatore 13,6 Volt 35 Ampere. Stabilizzatore elettronico 2,5 kW. Andrea De Bartolo - viale Archimede, 4 - 70126 Bari - ☎ (080) 482878 (ore serali)

**CERCO** per i 2 metri antenna Yagi minimo 15 elementi per traffico in SSB. **CERCO** amplificatore HF lineare > 500 W spedizioni a mio carico. IK4NYU. Alessio Tabanelli - via Bastia, 205 - 48021 Lavezzola (RA) - ☎ (0545) 806113 (dalle 14 in poi)

**CERCO** OM e SWL appassionati al restauro ed utilizzazione apparati surplus. L'Army Rig operatore Club (Aroc) è quello che aspettavi. Scrivi (f.co risposta) a: Mario Galasso - via Cesare Massini, 69 - 00155 Roma

**VENDO** telecamera Panasonic F10 FIT 100 + VCR + sinto. Riviste radio e modellistiche. Adriano Penso - via Giudecca, 881/C - 30133 Venezia - ☎ (041) 5201255 (ore serali)

**VENDO** Kenwood TR751E All Mode L. 90.000, TH75 L. 450.000, FT209 funzionante solo RX L. 1.500.000, interfaccia Amiga Fax L. 200.000 stampante MPS80 L. 200.000. Video Scan Converter per Meteosat L. 200.000. Enzo Cordaro - via Crispi, 95 - 92100 Agrigento - ☎ (0922) 24887 (ore 13,45 ÷ 14,30 - 20,30 ÷ 22,00)

**VENDO** antenne telescopiche ottime per Scanners portatili. Migliorano il rendimento in ricezione di un buon 30%. Fabio - ☎ (0735) 781245 (ore 20,00 ÷ 21,30)

**VENDO** Commodore 128 D con monitor colori e accessori eventualmente **REGALO** prog. su cartuccia e manuale per gestire PK232. IKITVV Daio Barbin - via Michelangelo, 6 - 15048 Valenza (AL) - ☎ (0131) 955346 (ore pasti)

**VENDO** o **SCAMBIO** Pacterm, superfax Datacomm, HAM COM, BBS, YAPPB + altre utility radio. Roberto - ☎ (011) 9350298 (ore serali)

**VENDO** fax/modem supra V32 bis 14400 BPS. V42, RX + TX fax, pack per Macintosh L. 700.000; oscil. Tektr. 465 M 100 MHz L. 750.000. OK permuta con TH78, TS790, FT290R2 e simili. Riccardo Gaggioli, via L.F. Mannocci, 23 - 57128 Livorno - ☎ (0586) 581046 (ore serali)

**CERCO** FV-102DM, TM741 solo se vera occasione. **VENDO** PPC640DD + accessori. **CAMBIO** TS120V con FT490 o simili. Fare offerte. Alberto - ☎ (0981) 51864 (ore 9,00 ÷ 13,00)

**VENDO** 1300 MHz + unità WA965 a L. 650.000 (mai usato). **VENDO** anche separatamente. Mike - ☎ (0984) 463749 (ore 21,00 ÷ 23,00)

**VENDESI** OCCASIONE RTX TS 850 AT Kenwood + antenna Cushcraft AP8 + alimentatore 35 Ah microset L. 2.500.000 (un mese di vita) Yaesu 9600 + ant. di Amond 25. Michele Filice - via Brodolini Scala 4, 24 - 87036 Roges di Rende (CS) - ☎ (0984) 463749 (ore 21,00 ÷ 23,00)

**VENDO** analizzatore di spettro ultraprofessionale, stato solido marca U.S.A. modello S.P.A. 3000 (complesso in due parti separate: una MF 100 l'altro RF 3000). Alimentazione 47/65 Hz, 115/230 V. **VENDO** registratore a bobine originale U.S.A. 4 velocità triple bobine di registrazione, stato solido, peso kg 20, cm 60 x 50 x 30, vendesi a L. 500.000. **VENDO-OFFRO** ai collezionisti: WS68-P canadese, costruzione 1935/138, RX/TX da 1 a 3 Kcicli: monta 6 valvole a 2 volt. Finale la ATP4. Completa di valvole, micro cuffie originale. Come nuovo, più descrizione e schema. PPC6 come nuovo, URC4, PRC26, BC221, RX Marconi 0,5/30 MHz 1935. N. 1 reazione RCA frequenza da 15 Kc/s a 600 Kc/s. Apparat da collezione militari II guerra 1940. Per L. 200.000 BC. 603. Funzionante come nuovo. Si tratta del ricevitore montato dalle forze armate Anglo Americane nel 1940 nei carriarmati. Pesa kg 18 circa delle misure di cm 40 x 30 x 18 altoparlante entrocontenuto gamma continua da 20 a 30 MHz. Monta dieci valvole, alimentatore entrocontenuto molto suggestivo adatto anche come soprammobile. Silvano Giannoni - Casella Postale, 52 - 56031 Bientina (PI) - ☎ (0587) 714006 (ore 7,00 ÷ 21,00)

**CEDO** scheda Converter per FRG9600 semiprofessionale - filtro x F107/B - lineare Bias Decametriche (da sistemare) - Commodore C16 (da riparare) - Riviste di Radio ed Elettronica (chiedere elenco) - Quarzi vari fino 25 MHz - IC Prescaler 1,25 GHz - RX VHF 1 CH - Scheda Processor per FT101/FT277. Giovanni - ☎ (0331) 669674 (18 ÷ 21)

**CERCO** Radio rivista 47 ÷ 55 (vari numeri) - CD 59 n. 3-4 (nov.-dic.) - 60 n. 3 - 61 n. 7-12 - El. Viva (1ª serie) n. 9-11-13-15 - Nuova El. n. 67-68-69 - Radio-kit 90 n. 12 - Fare El. 86 n. 3 - 90 n. 5-6-7-8 - 91 n. 5 - 92 n. 5 - Far da sé 91 n. 4 - 92 n. 5-6-7-8 - Fai da te 91 n. 7/8 - 92 n. 1 - 6-7/8 El. Pratica 91 n. 2 - 81 n. 1-2-3-4-5-6-7 - 82 n. 2-4-10-11-12 - Catalogo OM Marcucci 70-72-81 El. mese 62 n. 15 (dic.) - 65 n. 4 e segg. - Selezione 92 n. 3 - El. 2000 92 n. 5 - CQ El. 92 n. 2-6 - QST 73 Ham Radio dagli anni 70 in poi. Giovanni - ☎ (0331) 669674 (18 ÷ 21)

**CEDO** riviste di Radio ed Elettronica - Scheda semiprof. Converter per FRG 9600 - Scheda preantenna 144 MHz 20 dB - Quarzi vari sino a 25 MHz - IC Prescaler 1,25 GHz - Scheda Processor FT101/FT277 - lineare decam. Bias (da sistemare) - Commodore C16 (da riparare) - Ricevitore VHF 1CH da taschino - Telaietti Ste. Giovanni - ☎ (0331) 669674 (18 ÷ 21)

**VENDO** bromografo professionale a L. 300.000 (+ spese di spedizione) per la realizzazione di circuiti stampati (300 x 240 mm) tramite fotoiniezione. Maurizio Candito - via Consolare Latina, 65 - 00034 Colferro (Roma) - ☎ (06) 974660 (ore pasti)

**COMPRO** FT101 o FT277 qualsiasi versione rotti per recupero parti. **CERCO** manuali di servizio per FT101/277 e FT102 (anche in fotocopia). Galasso Mario - via Cesare Massini, 69 - 00155 Roma - ☎ (06) 4065731 (ora di cena)

**VENDO** BC603 - 10 tubi - altoparlante - Alimentazione 25 V CC - Peso Kg 16 - misure cm 45 x 43 x 20 - Funzionante - Nessuna manomissione - Costruzione 1939/1945 - Ultimi rimasti L. 250.000 + 25.000 spese schemi - descrizioni. Silvano Giannoni - via Costa C.P., 52 - 56031 Bientina (PI) - ☎ (0587) 714006 (ore 07,00 ÷ 21,00)

**CERCO** diodi a ossido di rame "Westector" W4 e W24 e diodi "Sirutor". **CERCO** inoltre condensatori della Ducaati tipo "Manens". Luca Rossi - via Trento, 23 - 56020 La Scala (PI)

**VENDO** Kenwood TH78 balmare di banda con dotazione di serie come nuovo a L. 700.000. Alessio Gianluca - via Grassis, 25 - Rosta (TO) - ☎ (011) 9540643

**VENDO** ICO2A; radiocom. Rossi Graupner 7CH + 6 servi; metal detector nuova elettronica montato perf. funzionante oppure **SCAMBIO** con RX. **VENDO** RX Marc, demod. RTTY CW nuova El. Egidio Tumminelli - via F. Lanza, 9 - 93100 Caltanissetta - ☎ (0934) 23328 (serali)

**VENDO** Alan 38 incluse pile e caricabatterie per passaggi o a sistema superiore a L. 15.000 o praticamente nuovo usato solo 15 giorni. Leonardo Bertinelli - via Montenero, 26 - 40131 Bologna - ☎ (051) 413122 (ore pasti)

**VENDO** CT2100 decodifica senza computer segnali Ascii Baudot Morse a L. 400.000. Daniele Baldi - via Montello, 27 - 40121 Bologna - ☎ (051) 414461 (dopo le 20,00)

**VENDO** antenna preamplificata da balcone per ricezione onde lunghe, medie, corte, non ossidata mai usata all'isterno completa alimentatore ricezione fax ecc. Ditta Fontana L. 50.000. Francesco Accinni - via Mongrifone, 3-25 - 17100 Savona - ☎ (019) 801249 (festivi)

**VENDO** RTX Concord 120 CH AM FM SSB 12 W L. 200.000. **CEDO** surplus schede diodi laser valvole componenti nuovi ecc. **VENDO** PRG Radio Game Utility per C64. Charlie Papa - Box 12 - 62014 Corridonia (MC)

**VENDO** RTX Kenwood TS930S AT con filtri CW500 Hz, perfetto, L. 2.500.000. Amplificatore bande H.F. Drake L-4B, 2 valvole Eimac 3-500 Z, 2 kW pep. SSB L. 1.950.000. Prezzi trattabili. Renato Mattana - via Pordoi, 10 - 20010 Canegrate (MI) - ☎ (0331) 401740

**VENDO** al miglior offerente BC604+BC603 in buone condizioni valvole funzionanti. **VENDO** frequenzimetro LZ 725 nuovo e MK445 20-200 MHz in cont. + al. 220 V + altop. Annuncio sempre valido. Emmanuele Monno - via Firenze, 13 - 70050 S. Spirito (BA) - ☎ (080) 5531017 (ore 9,00 ÷ 22,00)

**VENDO** bromografo x c.s. mai usato. (Modello TR1000 prezzo di listino L. 500.000 + IVA 19%) chiedo L. 400.000. **VENDO** calcolatrice HP28C funzionante. Qualsiasi prova. L. 200.000 trattabili. Emmanuele Monno - via Firenze, 13 - 70050 S. Spirito (BA) - ☎ (080) 5531017 (ore 9,00 ÷ 22,00)

**VENDO** preferibilmente in blocco arretrati CQ NE Elettr. pratica a L. 3.000 cadauno. Vero affare. Fornisco lista (con francobolli per risposta). Astenersi perditempo. Annuncio sempre valido. Emmanuele Monno - via Firenze, 13 - 70050 S. Spirito (BA) - ☎ (080) 5531017 (ore 9,00 ÷ 22,00)

**VENDO** o **CAMBIO** PC IBM compatibile 640 Kbyte 2 drive da 350 Kbyte L. 450.000 o **CAMBIO** con linea per le decametrichi tipo Sommerkamp Drake Icom. Oreste Alia - via Balestrucci, 22 - 00169 Roma - ☎ (06) 2673679 (ore 9,00 ÷ 18,00)

**CERCO** urgente manuale e/o schema elettrico ricevitore Trio JR-310 (anche fotocopie). Rimborso quanto richiesto. Dario Tortato - via Nazario Sauro, 21/E - 31022 S. Trovaso di Preganziol (TV) - ☎ (0422) 380083 (ore 18,30 ÷ 20,30)

**VENDO** gen. di barre colore L. 280.000 commutatore audio-video digitale 8 ingressi L. 480.000 distributore video 6 uscite L. 180.000. Accettasi permutate. Maurizio Caruso - via Vitt. Emanuele, 176 - 98030 Giardini Naxos (ME) - ☎ (0942) 51849

**VENDO** Kenwood TM732 bibanda full duplex 50 W doppio ascolto in garanzia o **SCAMBIO** scanner Icom Aor o altro materiale per HF. Roberto Dominelli - via A. Elia, 4 - 60015 Falconara M.ma (AN) - ☎ (071) 9172565 (dopo le 18,00)

**VENDO** PC-MS DOS videocolore + stampante Bull 132 Col. L. 1.000.000. Lineare BV131 ZG L. 130.000. Valvola OK. Giradischi Thorens e Testina audiotecnica L. 150.000. Mauro Strippoli - Piazza Giotto, 4 - 20033 Desio (MI) - ☎ (0362) 622938 (ore 20,00)

**VENDO**, causa spazio limitato, antenna tribanda (10-15-20 m) TAGRA AH-15 nuova, imballata, a prezzo da concordare, oppure, **PERMUTO** con antenna verticale tipo DX-88 dell'Hy-Gain con eventuale conguaglio. Claudio. - ☎ (0432) 961183 (ore pasti)

**VENDO** cannocchiale a intensificazione di luce per visione notturna anche munito di laser per buio assoluto e di attacco per foto-video camere, di fabbricazione americana L. 1.300.000. Inoltre cannocchiale a infrarosso in kit (da montare) L. 450.000. - ☎ (055) 699220

**VENDO** ricetrasmittitore HF marca Icom mod. 761 intonso e perfetto trattato da vero amatore. Qualsiasi prova. Non spedisco e non accetto assegni. L. 4.000.000 poco trattabili viste le condizioni del pezzo. Massimo Munari - via P. Neruda, 2/A - Bussero (MI) - ☎ (039) 9503260 - Fax (039) 6020156

**VENDO** basi per tastiere GEM WS2 e WS400 L. 1.000 cadauna o **PERMUTO**. Lista disponibile via Modem Master circuiti stampati realizzo L. 1.000 a piazzola. Marco Mangione - via Dei Candiano, 58 - 00148 Roma - ☎ (06) 6553290 (ore serali)

# "TOP SECRET RADIO"

## (I Misteri dell'Etere)

Fabrizio MAGRONE

Manfredi Vinassa DE REGNY

È un manuale che affronta l'argomento radio, sotto il profilo del "Software" cioè dei programmi e dei messaggi "strani" che affollano l'etere e che sono rivelabili con un semplice radiorecettore in ogni momento della giornata.

Una carrellata sugli emozionanti ascolti dagli aerei in volo alle navi, dalle stazioni di tempo alle stazioni meteo, dalle point to point alle VHF, dalle telescriventi ai pirati, dalle clandestine al controspionaggio.

Una passeggiata fantastica nell'etere, presi per mano da Fabrizio Magrone e Manfredi Vinassa De Regny; gli autori di questa ciclopica ricerca un volume che non mancherà nelle case dei radioamatori dei CB e tutti gli appassionati di radioascolto.

IN VENDITA PRESSO I RIVENDITORI MARCUCCI E TUTTE LE LIBRERIE SPECIALIZZATE **L. 16.000**

Il volume è ordinabile alle "Edizioni CD" via Agucchi 104, 40131 Bologna inviando l'importo relativo maggiorato di L. 5.000 per spese postali, a mezzo assegno bancario di conto corrente personale, assegno circolare, vaglia postale, versamento su conto corrente Edizioni CD n. 343400.





**VENDO** valvole rare della Valvo tipo: Aa e U415 Zenith. Serie metallica tedesca tipo: EAA11 - EB11 - EBC1 - EBF11 - EZ11, tutte nell'imballaggio originale Telefunken. Valvole tipo: ECL11 - EM11 - EL11 - EL12 - ECH3 - ECH4 - 1629 - 75 - 80 - ECL113. Franco Borgia - via Valbisenzio, 186 - 50049 Vaiano (FI) - ☎ (0574) 987216

**VENDO** le quattro Bibbie del radioascolto utility: Guide to Utility Stations 1992, Klingenfuss; Spezial-Frequenz-Liste 1991/92, Siebel; Sprechfunk, CW, RTTY, FAX, 1991/92, Poly Verlag; Confidential Frequency List, 1992, Gilfer Lit. 150.000. Klingenfuss: Guide to Fax Stations ed. 7/92 Lit. 35.000, Aero and Meteo Code Manual 1/92 Lit. 35.000 Radioteletype Code Manual 7/91 Lit. 15.000. Cassetta con la registrazione dei tipi di modulazione della Hoka, la ditta del Code 3 Lit. 50.000. Altra cassetta con i tipi di modulazione Lit. 15.000. Altra cassetta con diverse lingue del mondo Lit. 15.000. Filtro 8 poli KVG 10,7 MHz, BW 15 kHz Lit. 15.000. Crispino Messina - via Di Porto, 10 - 50058 Signa (FI)

**ACQUISTO, CEDO, SCAMBIO** riviste di elettronica anche non recenti. Inviare lista dettagliata. Annuncio sempre valido. Sante Bruni - via Viole, 7 - 64011 Alba Adriatica (TE) - ☎ (0861) 713146 (solo ore 20,00)

**CEDO, SCAMBIO** quarzi in case metallica ed in vetro da collezione. Se interessati richiedere lista. Disponibile lista condensatori elettrolitici. Sante Bruni - via Viole, 7 - 64011 Alba Adriatica (TE) - ☎ (0861) 713146 (solo ore 20,00)

**VENDO** verticale HY Gain 1A AVQ tre mesi di utilizzo inoltre President Kennedy con accessori di stazione Yesu FT 290 R2 nuovo con lineare rivista Break! Alberto Cunto - via Repubblica, 38 - 87028 Praia a Mare (CS) - ☎ (0985) 74309

**CEDO** raccolta rivista Break! Radiokit CQ RR anni 73 74 75 Call 300.000 internazionale anno 73 elenco dei radioamatori del ministero PPTT Radiohandbook 1980. Alberto Cunto - via Repubblica, 38 - 87028 Praia a Mare (CS) - ☎ (0985) 74309

**VENDO** decoder per PC: consente la ricezione di CW, FAX e speciali codici RTTY, Baudot, Ascii, Packet, ARQ, ARQE, ARQE3, ARQS, ARQ6-90, ARQN, TOM242, TOM342 L. 300.000. Libri: Klingenfuss Utility 1992 L. 50.000 FAX 1992 L. 35.000 Air and Meteo Codes L. 35.000, RTTY Codes L. 15.000. Crispino Messina - via Di Porto, 10 - 50058 Signa (FI)

**VENDO** grosso autotrasformatore trifase 380/460 V 50 KVÅ 50-60 Hz. Bruno Valente - via Quinto Orazio F. - 86079 Venafro (IS) - ☎ (0865) 903346 (dopo le ore 18)

**VENDO** Drake R4C molto bello con Noise Blankaer valvole nuove doppio set valvole di scorta L. 500.000. Piero Brunetti - via Vittorio Veneto, 2 - 10010 Chivernano (TO) - ☎ (0125) 54823 (ore 20,00 ÷ 21,00)

**VENDO** favolosa disk compilation di librerie e utility per clipper oltre 10 MB di files per programmatori spedisce contrassegno L. 60.000. Roberto - ☎ (011) 9350292 (ore serali)

**VENDO** Collins: R-388, 75A-4, 75A-3, 32S-3, 32S-1, 30L-1, MM-1, SM-3, 51S-1, 180S-1, R-392, CV-591, 32V-3, TCS. Rohde-Schwarz EK 07 D, Central Electronics 100 V, National HRO-500. IK1CXJ - ☎ (0131) 96740

**CAMBIO** o **VENDO** Collins: Linea S, 32V-3, TCS, 30L-1, 32S-1, R-388, 180S-1, 51S-1, Central Electronics CE 100 V. Alberto IK1CXJ - ☎ (0131) 96740

**VENDO** lineare C.B. 26-30 MHz 300 W perfettamente funzionante a L. 350.000. Marcello Alviani - via De Petra, 27 - 67031 Castel di Sangro (AQ) - ☎ (0864) 85127 (ore pasti)

**VENDO** registratore valvolare Geloso G 268 a tre velocità con bollettino tecnico spedisce ovunque. Alberto Cunto - via Repubblica, 38 - 87028 Praia a Mare (CS) - ☎ (0985) 74309

**CEDO** radio banda aeronautica marca Palcom assolutamente tascabile più riviste Le Scienze di Scientific American dal primo numero e quattrofilii.

Alberto Cunto - via Repubblica, 38 - 87028 Praia a Mare (CS) - ☎ (0985) 74309

**CEDO** per gli amatori Swan antenna TB3HA robustissima prodotta a suo tempo per lavorare in condizioni estremamente sfavorevoli come nuova inutilizzata. Alberto Cunto - via Repubblica, 38 - 87028 Praia a Mare (CS) - ☎ (0985) 74309

**CEDO** L. 350.000 intrattabili President Kennedy 15 watt 120 canali ancora imballato più antenna da tetto Firenze 2 mod. Premiere e filtro Magnum. Alberto Cunto - via Repubblica, 38 - 87028 Praia a Mare (CS) - ☎ (0985) 74309

**VENDO** FT767 50 + 144 + 432 MHz + MD138 SP767 + FL7000 800 W Out + PS14 L. 5.000 intr. Ati. 60 AO 30 V 35 KG L. 200.000 ampli 144 120 W out L. 150.000 Daiwa CH620 CN630 CN520 CN550 AEA SWR 200 L. 200.000. Non spedisce. Alessandro Iannone - 70124 Bari - ☎ (080) 517235 (ore pasti)

**VENDO** Tonna 9 + 9 destrorsa originale con accoppiatore coassiale a L. 200.000. Claudio Caldognetto - via Btg. Val Leogra, 6 - 36100 Vicenza - ☎ (0444) 540963 (ore ufficio)

**VENDO** coppia antenne 20 FR Balun modificato accoppiate orizzontali in cavo e 20 metri cavo a L. 100.000. Claudio Caldognetto - via Btg. Val Leogra, 6 - 36100 Vicenza - ☎ (0444) 540963 (ore ufficio)

**CERCO** Transverter 1296 1-3 watt VFO 120 Kenwood e manuale IC402 con schema anche fotocopia. Claudio Caldognetto - via Btg. Val Leogra, 6 - 36100 Vicenza - ☎ (0444) 540963 (ore ufficio)

**VENDO** Voltmetro N.E. C431/3162 contenitore originale L. 100.000. Claudio Caldognetto - via Btg. Val Leogra, 6 - 36100 Vicenza - ☎ (0444) 540963 (ore ufficio)

**VENDO** GP 144 Lemm con adattatore per palma a L. 500.000 più veicolare 144 stilo 5/8 e 1/4 con cavo a L. 50.000 più veicolare 144/430 acciaio L. 50.000. Claudio Caldognetto - via Btg. Val Leogra, 6 - 36100 Vicenza - ☎ (0444) 540963 (ore ufficio)

**VENDO** per patente Galaxi 1000 in ottime condizioni L. 400.000, antenna direttiva 4 elementi, 27 AHZ + rotore a L. 100.000. Prove a mio domicilio. Non spedisce. Tiziano Boldrini - 50023 Empoli (FI) - ☎ (0571) 590674 (ore pasti)

**CERCASI** schema per stabilizzare alimentatore RF 12-24 Volt 40-30 Amper. Rimborso spese. Maurizio Carturan - via Tortona, 25 - 15045 Sale (AL) - ☎ (0131) 828521 (ore 20,00 ÷ 22,00)

**VENDO** FT101E + FV101B da revisionare TX L. 600.000. C64 New + 1541 L. 400.000. MPS801 L. 150.000 max memory LX796 L. 75.000 MS x Toshiba Hx22 L. 100.000 antifurto Tec. MK1395 L. 75.000. Prove a mio domicilio. IK4DQM, Andrea Ferraioli - via G. Marconi, 36 - 40010 Bentivoglio (BO) - ☎ (051) 6640640 (ore pasti)

**VENDO** COLLINS: R-388, 75A-4, 75A-3, 32S-3, 32S-1, 30L-1, MM-1, SM-3, 51S-1, 180S-1, R-392, CV-591, 32V-3, TCS. Rohde-Schwarz EK 07 D, Central Electronics 100 V, National HRO-500. IK1CXJ 0131-96740

**SPECIALIZZATO** in montaggio, manutenzione e riparazione di schede elettroniche di comando e controllo, esegue a proprio domicilio montaggi, riparazioni e collaudi. Si eseguono anche modifiche di apparati C.B. Sartore Christian, Via Chiesa, 63 - 35015 Fontaniva (PD) - ☎ (049) 9400507

**VENDO** interfaccia telefonica electronic system con scrambler, nuovissima, perfetta con istruzioni L. 450.000. Cornetta automatica DTMF C. scrambler L. 300.000. Luca Paperini - ☎ (0565) 930500 (ore ufficio)

**VENDO** telaietto RX VHF "Ere" programmabile da 430 a 510 MHz sensibilissimo, ottimo per ponti o interfacce telefoniche L. 250.000. Standard CNB152 L. 90.000. Luca Paperini - ☎ (0565) 930500 (ore ufficio)

**VENDO** valvole per amplificatori e radio antiche (2A3/VT52/211/EL34/KT88/ECC81/82/83/88/EF86/EL3/AZ1/ECH4/U415/100TH/42/45/75/78/6D6/EBL1/EL3/EF9/EF6/B443/EM4/EL41/RG1064 ecc. Libri e schemari per alta fedeltà a valvole e radio a valvole. Data sheet e caratteristiche di valvole. Nastri per registratori a bobine Geloso. Trasformatori di uscita per valvole (2A3/VT52/211/EL34/KT88 ecc. ecc.) Telai per ampli valvolari. KIT di montaggio di amplificatore stereo 2 x EL84. **VENDO** BC312 funzionante a 220 con cassetta altoparlante originale. Oscilloscopio doppia traccia 70 MHz Hamag. Scrivere (francobollo per la risposta) o telefonare. **CERCO** ricevitore per radioamatore Mosley CM1, libri su ampli a valvole, vecchie riviste di elettronica.

Luciano Macri - via Bolognese, 127 - 50139 Firenze - ☎ (055) 4361624

**VENDO** base Galaxy Saturn da riparare L. 200.000 + BV20023 - 30 MHz lineare nuovo L. 550.000 + micro Adoonis-AM 303G L. 80.000 + turner da base L. 90.000 + uniden 2020 da riparare a L. 300.000. Grazie.

Luigi Grassi - Località Polin, 14 - 38079 Tione di Trento (TN) - ☎ (0465) 22709 (dopo le 19,00)

**VENDO** scanner AOR 2002 25 ÷ 1300 MC mod. Regency MX 8000 come nuovo L. 600.000 + converter OL e 2M CB SSB 40 CL L. 40.000 surplus CRT26 GRT3 + TU BC 610 B6191. Paolo Zampini - Strada Marcavallo, 47 - 44020 Ostellato (FE) - ☎ (0533) 680446 (ore pasti)

**VENDO** bibanda standard C520 con pacco batterie 700 mA - manuale ital. imballo perfetto L. 500.000. RX aeronautico palmare Palcom a VFO - 2 canali quarzabili L. 150.000. Maurizio Vittori - via F.lli Kennedy, 19 - 47034 Forlimpopoli (FO) - ☎ (0543) 743084 (ore serali 19 ÷ 21)

**VENDO** o **SCAMBIO** basi GEM WS2 WS400 L. 1.000 Master circuiti stampati realizzato L. 1.200 a piazzola FT101 277 **ACQUISTO** max L. 350.000. Marco Mangione - via Del Candiano, 58 - 00148 Roma - ☎ (06) 6553290 (ore serali)

**VENDO** due alimentatori 9/15 Volt stabilizzati due strumenti regolazioni corrente/tensione otto amper a L. 80.000 cad. Claudio Caldognetto - via Btg. Val Leogra, 6 - 36100 Vicenza - ☎ (0444) 540963 (ore ufficio)

**VENDO** accordatore 10/160 metri 1 kW induttanza variabile condensatori argentati commutazione antenna a L. 200.000. Claudio Caldognetto - via Btg. Val Leogra, 6 - 36100 Vicenza - ☎ (0444) 540963 (ore ufficio)



**VENDO** Cushman Radio System Analyzer serie CE-6000 completo di tastiera Signal Center CE 6408 con manuali. Apparato in ottime condizioni. L. 9.500.000.

Paolo IK2SGV Chincarini - via Pavia, 68 - 27010 Sizzano (PV) - ☎ (0382) 67300 (dalle 18.00 alle 20.00)

**VENDO** oscilloscopio Hameg 207 monotraccia 20 MHz manuale in dotazione non manomesso L. 250.000 più spedizione contrassegno.

Piero Barili - via La Presura, 15 - 50027 Strada in Chianti (FI) - ☎ (055) 858313

**VENDO** Kenwood R2000 a L. 700.000. **VENDO** inoltre programmi per I10 via porta stampante del PC. Controllo su 8 uscite e 4 ingressi TTL. Enrico Marinoni - via Volta, 10 - 22070 Lurago Marinone (CO) - ☎ (0319) 38208 (dopo le 20,00)

**CEDO** Bir DY3 tappi potenza HF. **CEDO** wattmetro terminazione Bird 6154/6 portate 150-50-15-5 W. **CEDO** Tek 475 tutto in perfetto stato. Antonio Corsini - via Ciserano, 23 - 00125 Roma - ☎ (06) 52357277 (ore 19,00-23,00)

**VENDO** BC624 senza valvole f/za 100/156 MHz e BC 357 nuovo con valvole F/Z A75/90 MHz superreattivo. Tutti completi di schema per informazioni.

Salvo Golino - via Due, 9 - 97017 Santacroce Camerina (RG) - ☎ (0932) 911792 (ore 15,00 ÷ 18,30)

**VENDO** transverter 50 MHz in kit 10 W L. 380.000. Convertitore Datong PC10 ÷ 30 MHz come nuovo L. 420.000. IC726 nuovo L. 1.750.000. Sergio - ☎ (0734) 227565 (ore 16,00 ÷ 22,00)

**SCAMBIO** per C64 MBATOR nuova versione + istruzioni. Inviare busta preaffrancata + N. 1 disco + L. 20.000. **SCAMBIO** Olivetti M10 + TNC2 per Gen. Looock Amiga o titolatrice video. **SCAMBIO** Olivetti M10 + TNCL + Spectrum Plus 48 per telecamera (solo se in ottime condizioni) PRG C64 e Amiga (Radio) no problem. telef. x accordi. Giovanni Samannà - via Manzoni, 24 - 91024 Paceco (TP) - ☎ (0923) 882848 (ore serali)

**VENDO** oscilloscopio Philips PM3217 doppia traccia, doppia base tempi 50 MHz completo di sonde come nuovo, usato pochissimo L. 2.500.000.

Renato Zenere - via F. De Sanctis, 24 - 36100 Vicenza - ☎ (0444) 925606 (ore 19,30 ÷ 22)

**VENDO** accordatore d'antenna HF Magnum MT 500 DX ottime condizioni L. 300.000 direttiva 6 EL QUAGI PRK seminuova L. 100.000 o **CAMBIO** con rotore per elevazione ant.

Denni Merighi - via De Gasperi, 23 - 40024 Castel S. Pietro T. (BO) - ☎ (051) 944946 (ore serali)

**CERCO** schema libro uso interno Sip del radiotelefono MB40 160 MHz anche fotocopie. Annuncio sempre valido. Accetto anche altre notizie. Offro L. 50.000.

IK0PRC Bruno di Muro - via Degli Aurunci, 32 BIS - 04100 Latina - ☎ (0773) 241834 (ore 14,00 ÷ 15,30)

**CERCO** se hai una qualche apparecchiatura valvolare a valigetta (periodo bellico) e la intendi scambiare con apparati surplus tedeschi, allora io sono la persona adatta per te: ho numerosi stupendi apparecchi che cedo, scambiando, dato che il mio interesse si è orientato su questo genere.

Giovanni Longhi - via Seebeegg, 11 - 39043 Chiusa (BZ) - ☎ (0472) 47627

**VENDO** nuovissimo da vetrina perfetto TS940 SAT ultima serie codice a barre completissimo con garanzia 1 anno ufficiale Kenwood linear + MC60A. Solo se interessati. L. 4.500.000.

Riccardo - ☎ (0933) 938533

**VENDO** Ranger RCI 2950 Turbo (100 W) L. 700.000 nuovo. President Jackson + Alimentatore L. 300.000. Telefonare e chiedere di Andrea. ☎ (075) 5293484 (ore pasti)

**VENDO** microfono Intek M500 preampl. + Echo completo di alimentatore separato mod. Thender 3 Ahp. a L. 1.000.000 per errato acquisto (tutto nuovo!!). Per informazione telefonare a: Ivan Bonanni - via Galilei, 8 - Pescara - ☎ (085) 4212078

Drake **VENDO** T4XC R4C AC4 MS4 (x2) N.B. freq. digit. quarzi ottime condizioni. **VENDO** Kenwood SP820. **VENDO** RTX 144 MHz FDK 750 A All Mode 10 W 13,8 V veicolare OK.

IKONMI Fabrizio Severini - via Garibaldi, 17 - 05018 Orvieto (TR) - ☎ (0763) 42724 (ore 13 ÷ 14 - 20,30 ÷ 21,30)

**VENDO** cannocchiale a intensificazione di luce per visione notturna anche munito di laser per buio assoluto e di attacco per foto-video camere, di fabbricazione americana L. 1.100.000. Inoltre: cannocchiale a infrarosso in kit (da montare) L. 450.000. - ☎ (055) 699220

**VENDO** o **PERMUTO** visore notturno binoculare militare, come nuovo, costruzione recente. Sergio Sicoli - via Madre Picco, 31 - 20132 Milano - ☎ (02) 2565472

Antenna Loop **VENDO** (prog. Craig Hero RR. 1/88 e succ. variabile C.E.L. motorizzato tubo rame 22 mm saldato Castolin di AM cm 120. Prezzo da concordare.

Claudio Stenta - via C. Kunz, 1 - 34143 Trieste - ☎ (040) 300780 (ore serali)

**VENDO** ricetras. standard VHF SR-C1400 quarzato e con VFO 144-146 MHz potenza 1 W 10 W perfetto e con schema originale L. 250.000.

Angelo Tellone - via Roma, 16 - 20064 Gorgonzola (MI) - ☎ (02) 9510337 (serali dalle 18)

**VENDO** annate dal 1982 al 1991 di Radio Elettronica e Onda Quadra, nonché vari numeri di CQ Elettronica ed Elettronica Viva. Non spedisco. Giovanni Tarenzi - via Zanetton, 1 - 31040 San Pietro di Valdobbiadene (TV) - ☎ (0423) 972604 (ore 12,15 ÷ 13 - 19,20 ÷ 20,20)

**VENDO** accordatore Kenwood AT230 ottimo, imballi e manuale a L. 350.000 SP430 a L. 70.000 CAM - CTW vers. 5.01 L. 450.000 tutto materiale usato pochissimo. Maurizio IT9CML Dicristofalo - Piazza Trento, 19 - 93100 Caltanissetta - ☎ (0934) 568320 (dopo le 20)

# “CANALE NOVE CB”

## IL BARACCHINO CB

cos'è, a cosa serve, come si usa

Maurizio MAZZOTTI

In casa, in auto, in mare, ovunque, il “baracchino” segna con la sua presenza uno strumento di utilità e svago ma soprattutto diventa indispensabile per districarsi nel traffico stradale (canale 5, frequenza 27,015 MHz).

La riedizione del “BARACCHINO CB” intende consigliare il profano nella difficile scelta dei componenti per l'allestimento della propria stazione personale e aiutarlo a districarsi nella richiesta di concessione (tutte le leggi).

Oggi, ben lontani da quel '77 che vedeva negli amatori della banda cittadina dei “pirati” fuorilegge, si può parlare con animo più sereno di questo meraviglioso hobby che, grazie a una concessione governativa dal costo più che altro simbolico, offre, oltre alle quattro chiacchiere fra amici locali, anche la possibilità di avere contatti con Hans, con John, con Gerard, così da poter abbattere nell'etere quei confini che l'uomo ha posto sulla terra.

IN VENDITA PRESSO I RIVENDITORI MARCUCCI E TUTTE LE LIBRERIE SPECIALIZZATE **L. 15.000**

Il volume è ordinabile alle “Edizioni CD” via Agucchi 104, 40131 Bologna inviando l'importo relativo maggiorato di L. 5.000 per spese postali, a mezzo assegno bancario di conto corrente personale, assegno circolare, vaglia postale, versamento su conto corrente Edizioni CD n. 343400.



**VENDO** RTX Drake TR7A RX Marc RX Lafayette Computer Com. 64 con demod. x RTTY Packet IBM 286 HD 20 MB con demod. x fax RTTY Packet. **CERCO** RX AOR 3000. Non spedisco. Domenico Baldi - via Comunale, 14 - 14056 Castiglione D'Asti (AT) - ☎ (0141) 968363 (ore pasti)

**VENDO** radiotelefono doppia frequenza 45-47 e 71-74 MHz. Mod. CTS-708DX - II Potenza 4 W parte mobile, 15 W stazione base portata 10 km completo di antenna a 4 stili e accessori. Giulio Gosis - via I. Nievo, 6/A - 24123 Bergamo - ☎ (0355) 75963 (ore 13 ÷ 14 / 19 ÷ 20)

**RINGRAZIO** anticipatamente chiunque mi possa dare informazioni sulle ricetrasmissioni con computer con CB o VHF (mod. comp. radio adatte mod. dem e programmi). Marco Tamborelli - via Gorizia, 22 - 28100 Novara - ☎ (0321) 399186 (ore pasti)

**VENDO** visore notturno binoculare militare, costruzione recente. **CERCO** valvola WE300B, istruzioni demodulatore tono 777. Sergio Sicoli - via Madre Picco, 31 - 20132 Milano - ☎ (02) 2565472

**VENDO** progetti nuovi: LX1013 capacimetro digitale L. 190.000. LX 796 max memory L. 115.000. LX 1056 fonometro Led L. 20.000. Tutto perfettamente montato e collaudato. Guido Giuffrida - via Tomaso Invrea, 7/13 - 76129 Genova - ☎ (010) 590813 (ore 20,00 ÷ 22,00)

**VENDO** analizzatore di spettro mod. Tektronix 491 da 10 MHz a 40 GHz funzionante perfetto stato a L. 2.400.000 trattabili. Alessandro Vismara - via Tiziano, 218 - 25124 Brescia - ☎ (030) 2302582 (dalle 18 in poi)

**VENDO** President Lincoln come nuovo ed amplificatore lineare con comando a distanza (Zetagi) 150 W tutto L. 600.000. Clodoveo Carminati - via S.G. Emiliani, 65 - 20025 Legnano (MI) - ☎ (0331) 593898 (dopo le ore 20,30)

**VENDO** valvole nuove imballate per ampli. BF originali 60-70 delle migliori marche tipo: ECC81-82-83-88 - 5751W1 - 6201sq - 12A7WC - 6681 - 5963 - 12AU7 - EL84 - 6BQ5 USA - 5933WA - RS242 - 100TH - 2A3W - PT8 - Aa - 6AS7G - 6080 - 6080WB - 5R4WGB - 5R4WGY - 5U4GB - GZ32 - GZ34 Mullard e tante altre. Marco Borgia - via Valbisenzio, 186 - 50049 Vaiano (FI) - ☎ (0574) 987216

**VENDO** valvole per vecchie radio tipo: **Az1 - ABL1 - EL6 - 24A - 27 - EF9 - ECH3 - ECH4 - EBC3 - EBF2 - EF8 - ECF1 - RGN1064 - RGN4004 - RE074 - RE034 - RS353 - ABC1 - AZ4 - CY1 - CY2 - UY1N - ACH1 - AF3 - AF7 - WE17 - EFM1 - EFM11 - AL5 - 1801 - 1805 - EBL1 - RENS1371 - E443H - AC2 - U415 - UM34 - 31 - 75 - 41 - 42 - EL11 - EL12 - EM11 - REN924 - EAA11 - EBC11 - ECH11 - AZ11 - AZ12 - UBF11 - AH1 - NF2 - E438 - 55 - 58 - 80** ed altre. **Franco Borgia - via Valbisenzio, 186 - 50049 Vaiano (FI) - ☎ (0574) 987216**

**VENDO** standard C520 V/UHF massima espansione perfetto con pacco batterie e foderina istruzioni e garanzia L. 550.000. Carmine - ☎ (0874) 98968 (ore 20,00 ÷ 22,00)

**VENDO** valvole (nuove) per vecchie radio tipo: ABC1 - AC2 - ACH1 - AF7 - AZ1 - AZ2 - AZ4 - AZ11 - AZ12 - CC2 - CF7 - CL6 - E438 - EB4 - EBC3 - EBL1 - ECH3 - ECH4 - EF6 - EF8 - EF9 - EM11 - EL11 - EL12 - REN924 - U415 - Aa - UL41 - 6D6 - 78 - 6A8 - 6Q7 - 36 - 7 - 41 - 42 - 45 - 47 - 55 - 56 - 58 - 75 - 76 - 77 - 80 - 83 - 6E5 - UM34. Serie met. Telefunken: EAA11 - EB11 - EBC11 - EBF11 - ECH11 - EF13 - EZ11. **Franco Borgia - via Valbisenzio, 186 - 50049 Vaiano (FI) - ☎ (0574) 987216**

**VENDO** RX Icom RC71E buonissime condizioni usato poco. Antenna Ara 30 preamplificata tutto a L. 1.500.000 non trattabili. Paolo Cortella - viale Garibaldi, 3 (int. 8) - 30173 Mestre - ☎ (041) 614106 (ore serali)

**VENDO** PRG RTTY, CW, Amtor, Ascii, SSTV per C64 a L. 15.000. **VENDO** PRG meteosat fax per C64 a L. 15.000. Jury Piceni - via Vantini, 25 - 25039 Travagliato (BS) - ☎ (030) 661311 (ore 19,00 ÷ 22,00)

**VENDO** RX Grundig Satellit 500 SSB nuovo a L. 480.000 (trattabili). Convertitore + antenna onde lunghe N.E. montati L. 70.000. Alimentatore ZG-20A 2 strumenti mod. 1220S L. 150.000. Silvano Gastaldelli - vicolo Maurino, 1 - 26100 Cremona - ☎ (0372) 414590 (ore pasti)

**VENDO** alimentatore Icom PS55 L. 200.000. PRE 432 AC35 L. 100.000. ANV RM26 L. 200.000. Oscilloscopio TES 0372 L. 150.000. Lineare K2RIW senza alimentatore L. 300.000. Livio Galopin - via Armistizio, 9 - 34071 Cormons (GO) - ☎ (0481) 60142

**VENDO** alimentatore duale con commutazione da pannello per due CY250 per 144 B due per 432 commutazione da pannello GR5 210 360 + anodi ca 1400 1000 2200 L. 300.000. Livio Galopin - via Armistizio, 9 - 34071 Cormons (GO) - ☎ (0481) 60142

**VENDO** base Galaxy Saturn come nuova L. 380.000. Stessa base ma da riparare L. 170.000. Lineare 20-30 MHz BV 2001 1200 watt SSB nuovo L. 500.000. CB Lafayette LMS200 L. 200.000. Alim. 10 amper. L. 50.000. Micro Turner base L. 80.000. Micro base Adoonis 303G L. 100.000. Grazie.

Luigi Grassi - Località Polin, 14 - 38079 Tione di Trento (TN) - ☎ (0465) 22709 (dopo le 19,00)

**VENDO** ricevitore Sony ICF 7600 DS, sintonia continua 150 29999 KHz AM SSB e 76 108 MHz FM. Ultracompacto dimensioni 11x17x6 cm L. 400.000 non trattabili. Andrea Camata - via Ghirada, 82 - 31500 Treviso - ☎ (0422) 401393

**VENDO** telereader CWR 900 nuovo con video (CW RTTY Amtor Ascii) L. 650.000. Scanner AR 2500 da 500 kHz a 1500 MHz L. 550.000. Usato pochissimo. Roberto Robba - viale Risorgimento, 35A - 14053 Canelli (AT) - ☎ (0141) 832600 (sempre)

**CERCO** targhetta identificazione per BC 312/342, inoltre trasformatore di uscita T2 per lo stesso apparato, attendo risposta sollecita. Mario Regina - via Mazzini, 3 - 58015 Orbetello (GR) - ☎ (0564) 867441 (ore 13,30 ÷ 16 - 20,30 ÷ 22)

**CEDO ACQUISTO SCAMBIO** varie riviste di elettronica anche non recenti. Inviare lista dettagliata. **ACQUISTO** anche in blocco. Annuncio sempre valido.

Sante Bruni - via Viole, 7 - 64011 Alba Adriatica (TE) - ☎ (0861) 713146 (solo ore 20)

**VENDO** standard C 520 completo di accessori, batterie a N.C., custodia, man. inglese e italiano. Garanzia. L. 550.000. Carmine - ☎ (0874) 98968 (ore 20 ÷ 22)

**VENDO** amplificatore RF UHF con valvola YL 110 in cavità con sintonia motorizzata marca Ote pinza amperometrica portate max 600 V 3000 ampere. Carmelo Litrico - via Piave, 2 - 95090 Tremestieri Etneo (CT) - ☎ (095) 7412406 (qualunque ora)

**VENDO** RX TX AN URR 13 in coppia con TED 1 225 - 400 MHz - Megafono originale US Navy 12 Volt 10 Watt - Antenne UHF AT413 e AT150 SRC. Carmelo Litrico - via Piave, 2 - 95030 Tremestieri Etneo, 21 - ☎ (095) 7412406 (qualunque ora)

**VENDO** o **CAMBIO** registr. a bobine Geloso G2G8 registr. cassette JVC CD1740. Piatto giradischi Normende RP1050 - ingranditore BN Durst M305 con Rodagon 50.

Antonio Gnan - Vicolo Lucatelli, 4 - 45011 Adria (RO) - ☎ (0426) 42470 (serali)

**VENDO** ricevitore Yaesu FRG 9600 VHF in ottime condizioni con manuale istruzioni a L. 650.000. Gianni Rossi - via Lago Bolsena, 5 - 53047 Sarteano (SI) - ☎ (0578) 266436 (ore pasti)

**CEDO** RTZ HF 277B + ricambi L. 650.000, linea Drake/C + cinque filtri + ricambi, ricevitore R390A/URR 0 ÷ 30 MHz L. 900.000, quarzi x Drake 19 pz. L. 125.000, G.d.s. Polarad 80 MHz FM L. 250.000.

Marcello - via Pian Di Porto - 06059 Todi (PG) - ☎ (075) 8852508 (ore pasti)

**CERCO** hard disk e stampante per PC OFFRO in cambio RTX palmare VHF, con amplificatore. REGALO inoltre materiale elettronico e accessori per palmare. Penna - ☎ (0522) 53037 (19 ÷ 22)

**VENDO** amplificatori x 27 MHz marca Aiace GR6 porta 5 valvole Bremi 5 valvole entrambi usano EL519. **VENDO** n. 2 torri di m 18 A.P. una 15 m questa tutta fissata con bulloni + rotore da ripara. Camillo - ☎ (0425) 850000 (ore 8 ÷ 9 - 13 ÷ 14 - 20 ÷ 21)

**VENDO** valvole per BF nuove imballate tipo: EL84 - EL35 - 5933WA - 1619 - 6SJ7 - EL153 - 6AS7G - 6080 - 6080WB - 5998 - RS242 - 100TH - 2A3 - 5751WA - 5814A - 6201sq - 6681 - 12A7WC - 12AU7 - 12AX7 - E88CC - EB1CC - E82CC - 12BH7 - 6U8A - 6SN7GT - 6SN7WGT - 6SL7GT - 5751GT - 6T - GZ32 - GZ34 Mullard - 6N7 - 5R4WGY ed altre.

Franco Borgia - via Valbisenzio, 186 - 50049 Vaiano (FI) - ☎ (0574) 987216

Ad acquirente Loop Ant progetto Craighero **REGALO** altra ant. Lood ricevente O.L. radiofari sintonizzabile valore materiali e manodopera L. 200.000. Claudio Stenta - via Kunz, 1 - 34143 Trieste - ☎ (0403) 00780 (ore serali)

Advance Instruments **VENDO** Generatore BF a valvole Mod. SG70 da 5 Hz a 125 kHz in 5 scale L. 50.000 non si spedisce.

Luigi Ervas - via Pastrengo, 22/2 - 10024 Moncalieri (TO) - ☎ (011) 6407737 (ore serali)

**VENDO** Kenwood TS140 S con manuale e imballi originali, Daiwa PS 30 x MII 31 A, Magnum mt 3.000, rotore CDE HAM IV nuovo mai usato. Carlo Izzi - via Giovanni XXIII, 50 - 86170 Isernia - ☎ (0865) 3116 (14 ÷ 15 - 21 ÷ 23)

A SWL **VENDO** programma MS-Dos per la gestione e la stampa delle frequenze radio ascoltate. A richiesta spedisco disco dimostrativo nel formato richiesto.

Lino (AG) - ☎ (0922) 598870 (ore pasti)

**VENDO** provalvole Safar PV10 conduttanza mutua emissione efficienza revisionato funzionante con libretto istruzioni in valigetta L. 300.000. Pasini Achille - via Monterosa, 7 - 28053 Castelletto Ticino (NO) - ☎ (0331) 971568 (serali)

**VENDO** relé coassiali RF profess. tedeschi spinner di provenienza RAI tipo bistabile fino a 3 GHz ad alto isolamento comm. N di costruzione robusta. Franco - ☎ (02) 99050601 (meglio dopo ore 21)

Attenzione **CAMBIO** FT225 RD con manuali in condizioni da concorso con: RX 0 ÷ 30 Mc purché in ottimo stato modelli: FRG 8800, R.2000, ICR70, ICR71, 51S1 o altri. No perditempo. Mauro Riva - via Manenti, 28 - 26012 Castelleone (CR) - ☎ (0374) 56446 (ore 13 ÷ 14 giorni feriali)



**CERCO** standard C520 ad un prezzo modico (non superiore a L. 400.000).  
David Nera - via Paribelli, 25A - 23100 Sondrio - ☎ (0342) 513290 (ore 19,30 ÷ 21,00)

**CERCO** microfono originale Galaxy Saturn ECHO con combinazione esatta al ricetrasmittitore.  
David Nera - via Paribelli, 25A - 23100 Sondrio - ☎ (0342) 513290 (ore 19,30 ÷ 21,00)

**VENDO** rotatore Kempro 440 portata 200 kg nuovo completo di Control Box Raic L530X Al. 220 Usc. 25 V con mt 35 di cavo 6 poli - Regalo mt 30 D RG8 - L. 300.000.  
Carmine - ☎ (0874) 98968 (ore 20 ÷ 22)

**VENDO** antenna Fritzel GP5 verticale 10-15-20-40-80 mt usata poco L. 80.000.  
Carmine - ☎ (0874) 98968 (ore 20,00 ÷ 22,00)

**VENDO** antenna Tonna 2 x 9 L. 60.000. **VENDO** Tonna 2 x 19 L. 80.000.  
Carmine - ☎ (0874) 98968 (ore 20,00 ÷ 22,00)

**VENDO** standard C520 perfetto con batteria al N.C. - Custodia - Manuali in inglese e italiano. L. 550.000.  
Carmine - ☎ (0874) 98968 (ore 20,00 ÷ 22,00)

**VENDO** videoterminale portatile "ALCATEL ASF 208" completo di monitor 9 pollici, tastiera, manuale. Permette il collegamento telefonico con banche dati e videotel, velocità 1200 Baud, memoria rubrica ed altro. Come nuovo VENDO L. 100.000 + spese posta.  
Discacciati Pierangelo - via Nobel, 27 - Lissone (MI) - ☎ (039) 465485 (ore serali)

**VENDO** RX ICR 71 con scheda FM + CM 400 della ZGP di Varese per la ricezione e trasmissione di RTTY, AMTOR, CW, ASCII + interfaccia per ricezione e trasmissione SSTV, FAX della GM Elettronica di Milano (per computer Amiga) software, manuali in italiano + preselettore noise blanker PNB 200 della ERE di Reggio Emilia. Tutto pressoché "nuovo" efficientissimo. Il tutto L. 1.700.000.  
Renato Bianucci - via Achille Grandi, 1 - 55048 Torre del Lago (LU) - ☎ (0584) 350441 (ore serali)

**SI REALIZZANO** circuiti stampati, anche pochi esemplari. Si effettua la sbrogliatura di schemi elettrici e si eseguono incisioni serigrafiche su pannelli.  
Matteo D'Acunto - III Trav. Trentino, 8 - 80100 Napoli - ☎ (081) 7374398 (feriali 20 ÷ 22 - festivi 8 ÷ 20)

**COMPRO** Safar 850A e simili, Hallicrafters SX28, Surplus WS21. Inoltre radio d'epoca, antenne a telaio, galene.  
Francesco Ginepra - via Pescio, 8/30 - 16127 Genova - ☎ (010) 267057 (ore 18 ÷ 21 no sab. e dom.)

**VENDO** C64 + drive 1541 + monitor fosf. verdi + reg. 2 joystick + demod. RTTY CW Amtor + progr. L. 450.000. No spediz.  
Franco Giordano - Fraz. Reala, 1 - 12040 Cornelianno (CN) - ☎ (0173) 619714 (serali)

**CEDO** analizzatore di spettro Sistron Donner 712 da 10 MHz ÷ 12,6 GHz RTX FT277 + ricambi L. 650.000. Quarzi per Drake R4/T4 n. 19 pz. L. 125.000 HP608 L. 350.000. No perditempo.  
Marcello Marcellini - via Pian di Porto - 06059 Todi (PG) - ☎ (075) 8852508 (ore pasti)

**OFFERTA SPECIALE** (Richiamo tutti gli amatori a riflettere su quanto potrebbero ritrovare di util e andando a confrontare elettronicamente ed economicamente le caratteristiche dei tutti che vi offro; dando solo le misure d'ingombro, la potenza erogata e la frequenza. Delle stesse valvole sono pronte pagine di curve originali della casa costruttrice che vi invierò insieme alle valvole da Voi ordinate. Le richieste s'intendono per un minimo di due per Tipo. (Qualunque ricambio richiedetelo, vedrete che può esserci).

Tubo Q.Q.E-03/20 F/za lavoro 600 MC/s = 0,5 metri misure mm 45 x 54. Eccitazione W 0,6.  
Tubo Q.Q.E-04/20 F/za lavoro 250 MC/s = 12 metri misure mm 45 x 54. Eccitazione W 0,6.  
Sono due tetrodi internamente portano la neutralizzazione contro le autoscollazioni accendono a Volt 6,3. Potenza erogata max 45 watt. Casa costruttrice Philips U.S.A. Tubi 100 TH. 801 - 814A - Tubo Q.Q.E-06/40 F/za lavoro 500 MC/s = 0,6 metri misure mm 100 x 4 potenza 100 watt doppio tetrodo Philips. Prezzo telefonare.  
Silvano Giannoni - c.p. 52 - 56031 Bientina (PI) - ☎ (0587) 714006 (7 ÷ 21)

**VENDO** RXTX Yaesu FT401 B + alt. orig. L. 600.000 TXRX Kenwood D. TS900 L. 850.000 (tratt.) TX RX Yaesu UTT 101 e 11 M + 45 L. 650.000 RXTX 2 m Icom IC210 L. 500.000 alt. Yaesu SP 901 L. 50.000.  
Valerio Pasquini - ☎ (0564) 27012 (dopo 20,30)

**VENDO** Icom IC 725, con scheda AM/FM, in perfette condizioni come nuovo con imballaggio originale e manuale d'istruzione a L. 1.000.000.  
Paolo Viscio - via Libero Testa, 53 - 86170 Isernia - ☎ (0865) 2176 (ore pasti)



**! OFFERTE**

**? RICHIESTE**

# MODULO PER INSERZIONE GRATUITA

- Questo tagliando, va inviato a **ELECTRONICS**, Via Agucchi 104, 40131 Bologna
- La pubblicazione è gratuita, le inserzioni aventi per indirizzo una casella postale sono cestinate.
- Per esigenze tipografiche e organizzative Vi preghiamo di attenervi scrupolosamente alle norme. Le inserzioni che vi si discosteranno saranno cestinate. Precedenza assoluta agli abbonati.

<b>UNA LETTERA IN OGNI QUADRATINO SCRIVERE IN STAMPATELLO</b>		
NOME		COGNOME
VIA, PIAZZA, LUNGOTEVERE, CORSO, VIALE, ECC.	DENOMINAZIONE DELLA VIA, PIAZZA, ECC.	NUMERO
CAP	LOCALITÀ	PROVINCIA
PREFISSO	NUMERO TELEFONICO	ORARI

Vi prego di pubblicarla. Dichiaro di avere preso visione di tutte le norme e di assumermi a termini di legge ogni responsabilità inerente il testo della inserzione.

QUESTO TAGLIANDO NON PUÒ ESSERE SPEDITO DOPO IL 31/08/93

(firma)



**VENDO** perfettamente nuovo e funzionante accordatore HF 160 ÷ 10 metri continui senza fette di frequenza potenza 200 watt continui rapporto di accordo 10-300 ohm 6/1. Compatto completo di imballi e manuale. Uscita su 2 antenne e deviatore IN/OUT. Costruzione italiana. Chiedo L. 250.000. Max serietà. No perditempo. Grazie. Sempre valido.

Riccardo - ☎ (0933) 938533

**VENDO** ad intenditore nuovissimo solo 1 mese di vita in piena garanzia ufficiale Kenwood lineare, perfetto senza graffi od altro al 100%, acquistato da me nuovo TS 940 S + AT ultimissima serie con codice a barre completo di accordatore automatico entrocontenuto e filtro AM ed SSB variabile, nessun difetto mai manomesso, completo di manuali ed imballi originali perfetti, come da vetrina + MC 60 A nuovissimo anch'esso completo di imballi. Serie da intenditore. Tutto a L. 4.500.000. Nella cifra è compresa la spedizione ed imballo con consegna in tutta Italia in 24 ore max con serissima ditta di trasporti celeri via Aerea. Vendo per cessata attività. Max serietà. Solo se veramente interessati. Grazie! Sempre valido.

Fabio - ☎ (0933) 938533

**ACQUISTO** a L. 100.000 circa modulo FC 1300; estensore per ricevitore FRG 9600 per la banda da 905 a 1300 MHz.

Sono preferibili contatti in province vicine.  
Eugenio - ☎ (0373) 65238 (ore serali)

**VENDO** Kenwood TS 930S AT copertura continua TX e RX con Filtro CW500 Kz Fox Tango e Filtro SSB più Accordatore Drake M2 2000 completi di manuali e istruzioni italiano.

IK1IXF Marco - ☎ (0187) 971508 (ore cena)

**VENDO** baracchino CB superstar 360 FM con scheda 11/45 completo di alimentatore 10 Amper a L. 300.000. **CERCO** President Lincoln con 11/45 metri, **VENDO** inoltre scheda 45 metri L. 80.000 + micro Turner da base L. 80.000 + micro Adoonis AM303G. A L. 80.000.

Luigi Grassi - Località Polin, 14 - 38079 Tione (TN) - ☎ (0465) 22709

**VENDESI** lineare CTE Condor L. 300.000. Microfono preamplificato Astatic 575 M6 L. 100.000 nuovissimi preferibilmente in zona.

Francesco Martini - via F.lli Rosselli, 5B - 58038 Casteldelpiano (GR) - ☎ (0564) 950926 (ore ufficio)

**VENDO** programma per PC per pilotare lo scanner AR3000 di cui ne permette l'uso anche come analizzatore di spettro. Il tutto a L. 70.000 + spese di spedizione.

Enrico Marinoni - via Volta, 10 - 22070 Lurago Marinone (CO) - ☎ (031) 938208 (ore 20 ÷ 22)

**VENDO** Speech Processor della Datong a metà prezzo (L. 150.000) per errato acquisto o **SCAMBIO** con Transverter tribanda (20, 40, 80 m) (il tutto è funzionante).

David Nera - via Paribelli, 25/A - 23100 Sondrio - ☎ (0342) 513290 (ore 7,20 ÷ 8,30)

**VENDO** lineare Ere HL 1200 nuovo L. 850.000 lettore compact disc video + 20 dischi film e concerti "Pioneer" L. 1.000.000. Vero affare. Deck Piastra Registr. Aiwa L. 150.000.

Alessio Bertini, IK2BQK - via Roma, 1 - 20096 Pioletto (MI) - ☎ (02) 92100246 (ore 9,00 ÷ 12,00 - 14,30 ÷ 20)

**VENDO** modulo STE RX VHF TX 4W VHF, lineare VHF 25 W, Kenwood TH27, TH77E7.  
Carlo Cangi - via Vetta d'Italia, 124/B - 21100 Varese - ☎ (0332) 331217 (ore 19 ÷ 21)

**VENDO** a L. 1.800.000 Kenwood 430 S + SP430 + PS430 + MC60 + filtri AM-FM. Perfette condizioni.

S. Fabbriani Zoni - via Aldo Moro, 28 - 43012 Fontanelletto (PR) - ☎ (0521) 821640 (ore serali)

**VENDO** amplificatore lineare frequenza MHz 26 ÷ 30 marca Electronics System mod. 1230 o potenza 200 W L. 150.000.

Mauro - ☎ (0575) 496289 (uff. 8,00 ÷ 12,00 - 13,00 ÷ 17,00)

**VENDO** RTX Icom 725 + scheda AM FM + micro da tavolo Modem RTTY per Commodore 64 + programmi RTX Marinoray Jefferson 5000 M - lineare CB Magnum ME500 DX.

Stefano Parmeggiani - Piazza Repubblica, 2 - 44027 Migliarino - ☎ (0533) 52516 (20 ÷ 21 serali)

**GIANNONI "SURPLUS" MILITARE.** A quanti mi conoscono dal lontano 1950 ai nuovi amatori e costruttori, di oggetti professionali.

Dopo la mia cessazione. In carico ho ancora centinaia di RX, TX, Strumenti, minuterie, convertitori, suvvoltori, tasti, cuffie, variabili, induttanze, motori, relé, trasformatori, migliaia di VALVOLE, PERISCOPI, MIRINI, STRUMENTI di AEREO, ecc. Prego chiunque a espormi le sue richieste.

Offerta a esaurimento di RX. Funzionanti BC603 Costruzione 1939/945 COME NUOVI completi di alimentatore entrocontenute. ORMAI esauriti anche nei listini Americani. Peso kg 18 circa. Comprende l'altoparlante, le 10 VALVOLE e tutto il resto nella sua versione originale. Ai primi che telefonano spedisco C/Assegno.

BC 357 NUOVO completo valvole F/ZA 75/90 MHz. Superreattivo.

ARN6 Radioconiometro. 17 tubi alimentato C.C. come nuovo. F/ZA 200/1750 MHz.

ARN7 come sopra alimentato a 115 400 periodi. Convertitori 24 volt Uscita 30 Watt 115 volt 400 periodi. NUOVO pesa kg 6 Bifase e trifase "BEN-DIX" U.S.A.

ARC3.RX. 100/156 MHz 27 Tubi come nuovo.

ARC4.RX. 140/144 MHz 19 Tubi come nuovo.

SCR 525 CERCAMINA a ponte bilanciato oscillatore 1000 Hz 3 valvole tasti J 38.

I-177 provavalvole conduttanza mutua funzionante.

TUNNING BC 375.BC191.200/12.000 KHz Coperti con l'uso di nove cassette. I quali montano Variabili COLLINS, isolati a 4.000 volt. In n. 3/4. Bobine D/6C m filo rame argentato, n. 3/4 impedenze condensatori mica 5000 volt commutatori 1 via 5 posizioni due demoltipliche nonché il contenitore tutto in alluminio con altre cosette per cui è molto conveniente anche per il recupero dello stesso materiale il quale è ultraprofessionale.

VENDO n. 2 cassette diversi fra loro come nuovi. TUNNING BC 610 Gamma 2/18 MHz. Ottimo stato. Valvole di potenza nuove 814A, 1625, 1624, 1619, 12E1, E130L, 4X150A, 829, QE06/40, 6CD6, 6FN5, 807, VT.4C.715, W31, 4E27, 24G, 2C39, 2C40, 2C42, 2C46, PE06/40, EL152, 832, a disposizione ci sono tutti i ricambi di tutti i tipi a Voi richiedere il tipo. Qualunque tubo da me spedito non solo è provenienza militare ma sarà completamente garantito e firmato sul vetro, e senza discussione sarà cambiato o rimborsato.

Silvano Giannoni - c.p. 52 - 56031 Bientina (PI) - ☎ (0587) 714006 (7 ÷ 21)

**CERCO** RTX HF per CW. Scrivere per accordi, strada personalmente. No spedizione. Zona Liguria e limotrofe.

Gisuseppe Grillo - via Benettini, 2/6 - 16143

**VENDO** Marelli RP32A RX copertura cont. 1,5 ÷ 31 MHz ottime cond. schemi + manuale L. 300.000 + S.S. videoreader 3000 T HB demodulatore RTTY-CW non nec. computer L. 250.000 S.S. Salvatore De Vivo - via Carlentini, 11 - 96100 Siracusa - ☎ (0931) 750326 (serali)

**OCCASIONISSIMA:** VENDO in perfette condizioni estetiche e di funzionamento "Sommerkamp FT250" RX/TX HF + suo alimentatore / altoparlante L. 300.000. Ancora, lineare monovalvola "Koala" modificato per 11/40/45 metri, perfetto con valvola di ricambio, eroga 80 watts AM/SSB L. 150.000 in blocco L. 400.000.  
Pasquale Lacasella - ☎ (080) 742505 (dopo ore 20)

**VENDO** o **CAMBIO** con materiale di mio gradimento lineare 432 MHz (430/440) FM-SSB con preamplificatore 12 dB incorporato, input 1-3 watt, output 30 watt, marca Microwave modello MML 432/30-L. Tratto possibilmente di persona.

Andrea - ☎ (0473) 31703 (ore 20 ÷ 22)

**VENDO** amplificatore lineare Titan 250 W AM 500 SSB con preamplificatore di antenna incorporato L. 200.000.

Paolo Coraini - Viale Falzoni Gallerani, 35/1 - 44042 Cento (FE) - ☎ (051) 6835447 (dopo le 19)

**VENDESI** FRG 9600 esteso a 960 MHz con scheda video convertitore FC 965 500 kHz ÷ 60 MHz amplificatore WA 965 ottimo stato tutto a L. 1.000.000. trattabili.

Carlo Sano - via Umbria, 25 - 06061 Castiglione Del Lago (PG) - ☎ (075) 951980 (ore pasti)

**VENDO** ricevitore Kenwood R 1000 sintonia continua da 0,1 a 30 MHz, lettura digitale, completo di manuale e imballaggio L. 550.000 ottimo stato. D'Alba Nicola - Lungomare IX Maggio, 1/4 - 70123 Bari - ☎ (080) 444128 (ore 14,00 ÷ 15,00 e dalle 20 in poi)

**VENDO** oscilloscopio Philips PM3217 50 MHz doppia traccia doppia base tempi in perfette condizioni usato pochissimo L. 250.000.

Renato Zenere - via F. De Sanctis, 24 - 36100 Vicenza - ☎ (0444) 925606 (ore 19,30 ÷ 22)

**COSTRUISCO** con relativo schema teorico pratico radio d'epoca dalla Galena alla Super Reterodina idem ricostruisco valvole d'epoca (faxsimile) dalla 4 piedini al fetrone e bobine varie.

Francesco Cattaneo - via Don Luigi Repetti, 109 - 20020 Rescalda di Rescaldina (MI) - ☎ (0331) 465507 (sempre)

**VENDO** computer IBM compatibile con AX 8088 - RAM 640 KB - monitor Philips BN - hardisk da 3,5" - una porta parallela L. 350.000.  
Amedeo Bollini - via Teodosio, 33 - 20131 Milano - ☎ (02) 70602773 (oppure 7382164)

**COMPRO** coppia ricetrasmittitori portatile VHF digitali cristalli liquidi usate buono stato e prezzo interessante.

Diego Provelli - via Puccini, 20 - 10154 Torino - ☎ (011) 856647 (serali)

**VENDO** ripetitore 160 MHz Italtel Shift 4600 fisso possibilità scheda DTMF L. 400.000 - Moduli RTX VHF Italtel Ex telefoni veicolari con duplexer L. 250.000

IK0PRC. Bruno di Muro - via Degli Aurunci, 32/BIS - 04100 Latina - ☎ (0773) 241834 (14,00 ÷ 15,30)

**VENDO** tasto CW Himound HK 706 nuovo mai usato **REGALO** oscillofono per esercitazioni L. 60.000.

Stefano Spinaci - via Le Grazie, 25 - 62019 Recanati (MC) - ☎ (071) 7573570 (dopo le 18,00)

**CEDO** PC 386, 2 MB Ram, HD 40 MB, FD 3,5" 1,44 MB, scheda video VGA, monitor colore VGA, tastiera estesa. Materiale nuovo in garanzia. Prezzo interessante.

Marcello Marone - via Casermette Vill. Art. - 71100 Foggia (FG) - ☎ (0881) 79585 (ore 10 ÷ 12 - 18 ÷ 20)

**CERCO** RTX valvolare CB 23 ch. 5 W del 1970 ÷ 74 **VENDO** misuratore di campo TV una ohm EP734A multimetro Chauvin Arnoux mod. Man'x Top L. 100.000.

Damiano Cogni - via Dei Mille, 7 - 20070 Sordio (MI) - ☎ (02) 98260243 (19 ÷ 21,30)

**VENDO** FRG 9600 Front End 60 MHz PLL con lettura diretta gestita dal ricevitore da saldare nello spazio libero senza altre modifiche come progetto mai realizzato dalla Yaeus.

Roberto Anoardi - Viale Margherita, 5 - 36100 Vicenza - ☎ (0444) 500621 (ore 20 ÷ 22)





# Semplicità.

Perché complicarvi la vita quando una cosa così semplice funziona così bene? Risultato di nuove tecnologie produttive rese possibili dal montaggio superficiale, gli FT-26 (VHF) e FT-76 (UHF) permettono miriadi di funzioni aggiunte non pensabili in precedenza:

- Chiamata selettiva realizzata con il DTMF. Possibilità d'indirizzo di 999 ID da tre cifre, scelta di una codifica preferenziale adattabile al proprio circuito Squelch. Alla ricezione di una codifica simile si otterrà l'apertura dello Squelch o l'emissione ripetuta per 5 volte di uno squillo telefonico. Con la funzione "paging" ed il medesimo tipo di codifica si vedrà sul proprio visore pure l'ID della stazione chiamante. La trasmissione di vari codici paging può essere pure automatizzata
- Sei memorie dedicate per la registrazione del proprio ID nonché quello di altre 5 stazioni più spesso indirizzate
- 53 memorie "sintonizzabili" comprensive di passo di duplice, toni sub-audio, ecc.
- Varie funzioni di ricerca: entro dei limiti di spettro, salto di frequenze occupate, riavvio della stessa dopo una pausa temporizzata oppure per mancanza di segnale ecc.
- Clonazione dei dati verso un altro apparato simile tramite il cavetto allacciato alle prese microfoniche
- Controllo prioritario
- Accesso immediato al canale "CALL"
- Incrementi di sintonia vari
- Tono di chiamata a 1750 Hz
- Circuito di Power Save
- Auto power off
- 4 livelli di potenza RF
- Illuminazione del visore e della tastiera
- Tanti altri accessori personalizzabili al servizio richiesto come l'unità Tone Squelch FTS-17A
- YAESU FT-26/FT-76...! Difficile trovare funzioni simili in altro tipo di apparato!

**marcucci**

Show-room

Via F.lli Bronzetti, 37 - 20129 MILANO

Tel. 02/7386051 - Fax 02/7383003

**YAESU** by  
**marcucci** S.p.A.



**ICOM  
IC-2SET  
IC-4SET**

**MINUSCOLI  
E  
VERSATILI!**

Tutto è stato studiato per l'estrema semplificazione ed immediatezza all'uso ma la novità che li distingue sta nel fatto di possedere il proprio pacco batterie interno (7.2V, 0.3A/h) che si comporta quale riserverta; esaurito quello esterno se usato, niente più QRT!

- ✓ Gamme operative:  
VHF: 140 ~ 160 MHz  
UHF: 430 ~ 440 MHz con incrementi di 5, 10, 12.5, 15, 20, 25, 50, 100 kHz oppure da 1 MHz
- ✓ Ricezione della gamma aeronautica in AM: 118 ~ 136 MHz
- ✓ Ampia temperatura operativa: -10°C ~ +60°C
- ✓ Ricevitore molto sensibile: (0.18µV)
- ✓ Ricerca con VFO e salto di frequenze non richieste
- ✓ Ricerca tra le memorie con eventuali salti
- ✓ Tastiera per il DTMF ed impostazioni in genere
- ✓ Autospegnimento
- ✓ Power Save
- ✓ Canale prioritario
- ✓ Ascolto sulla frequenza d'ingresso del ripetitore
- ✓ Indicazione dell'ora (0-24h) e funzioni temporizzate. L'apparato si accenderà da solo



- ✓ all'ora dello sked
- ✓ 48 memorie per frequenza, passo di duplice, toni sub-audio
- ✓ 10 memorie DTMF per l'auto-patch
- ✓ Occultamento delle memorie
- ✓ Illuminazione del visore con durata di 5 secondi o fissa
- ✓ Possibilità di "Paging" con il Code Squelch. Permette di indirizzare specifiche stazioni equipaggiate con una codifica tramite il DTMF. Richiede l'opzione UT-49. Allo stesso modo si potranno

ricevere solo le chiamate necessarie. Si udrà un "beep" (escludibile) quando le tre cifre ricevute (e simili a quelle preregistrate) sbloccheranno il decoder DTMF. Il visore indicherà chi ha chiamato anche in assenza dell'operatore. Richiede il decoder opzionale UT-50

- ✓ Necessità del tono sub-audio per accendere il ripetitore? Basterà installare l'opzione UT-51
- ✓ Tono da 1750 Hz
- ✓ Incredibili nelle dimensioni: 49 x 103 x 33 mm compresa la batteria interna
- ✓ Estesa gamma di accessori
- ✓ Linea gradevole ed arrotondata

**icom**  
**marcucci** S.p.A.  
Ufficio: Via Rivoltana n.4 Km.8,5 - Vignate (MI)  
Tel.02/95360445-Fax 02/95360449  
Show-room-Via F.lli Bronzetti, 37-Milano  
Tel.02/7386051

**marcucci** S.p.A.

Show-room:  
Via F.lli Bronzetti 37 - Milano  
Tel. 02/7386051